

Suicídio revolucionário

a luta armada e a herança da quimérica revolução em etapas

Claudinei Cássio de Rezende

SciELO Books / SciELO Livros / SciELO Libros

REZENDE, CC. *Suicídio revolucionário: a luta armada e a herança da quimérica revolução em etapas* [online]. São Paulo: Editora UNESP; São Paulo: Cultura Acadêmica, 2010. 258p. ISBN 978-85-7983-082-2. Available from SciELO Books <<http://books.scielo.org>>.



All the contents of this chapter, except where otherwise noted, is licensed under a Creative Commons Attribution-Non Commercial-ShareAlike 3.0 Unported.

Todo o conteúdo deste capítulo, exceto quando houver ressalva, é publicado sob a licença Creative Commons Atribuição - Uso Não Comercial - Partilha nos Mesmos Termos 3.0 Não adaptada.

Todo el contenido de este capítulo, excepto donde se indique lo contrario, está bajo licencia de la licencia Creative Commons Reconocimiento-NoComercial-CompartirIgual 3.0 Unported.

SUICÍDIO REVOLUCIONÁRIO

A LUTA ARMADA
E A HERANÇA DA QUIMÉRICA
REVOLUÇÃO EM ETAPAS

CLAUDINEI CÁSSIO DE REZENDE

SUICÍDIO REVOLUCIONÁRIO

Conselho Editorial Acadêmico
Responsável pela publicação desta obra

Dr. Marcos Tadeu Del Roio
Dra. Claude Lépine
Dr. Francisco Luiz Corsi
Dra. Célia Aparecida Ferreira

CLAUDINEI CÁSSIO DE REZENDE

SUICÍDIO
REVOLUCIONÁRIO
A LUTA ARMADA
E A HERANÇA DA QUIMÉRICA
REVOLUÇÃO EM ETAPAS

CULTURA
ACADÊMICA 
Editora

© 2010 Editora UNESP

Cultura Acadêmica

Praça da Sé, 108

01001-900 – São Paulo – SP

Tel.: (0xx11) 3242-7171

Fax: (0xx11) 3242-7172

www.editoraunesp.com.br

feu@editora.unesp.br

CIP– Brasil. Catalogação na fonte
Sindicato Nacional dos Editores de Livros, RJ

R356s

Rezende, Claudinei Cássio de

Suicídio revolucionário : a luta armada e a herança da quimérica
revolução em etapas / Claudinei Cássio de Rezende. – São Paulo :
Cultura Acadêmica, 2010.

258p. : il.

Inclui bibliografia

ISBN 978-85-7983-082-2

1. Marighella, Carlos, 1912-1969. 2. Movimentos de libertação
nacional – Brasil. 3. Revoluções – Brasil – Filosofia. 4. Comunismo
– Brasil. 5. Guerrilhas – Brasil – História. 6. Atividades subversivas –
Brasil. 7. Brasil – Política e governo – 1964-1985. I. Título.

10-6454.

CDD: 981.063

CDU: 94(81).088

Este livro é publicado pelo Programa de Publicações Digitais da Pró-Reitoria de
Pós-Graduação da Universidade Estadual Paulista “Júlio de Mesquita Filho” (UNESP)



Asociación de Editoriales Universitarias
de América Latina y el Caribe



Associação Brasileira de
Editoras Universitárias

*Para Suelen, por tudo.
Por seus olhos; não me acode imagem capaz de dizer,
sem quebra da dignidade do estilo,
o que eles foram e me fizeram.*

AGRADECIMENTOS

Possuo um débito teórico com J. Chasin, o filósofo que exercitou o autêntico procedimento de rigor no resgate da obra marxiana, no que ele denominou “a redescoberta de Marx”, consistindo em sempre submeter o objeto de estudo à crítica imanente, tal como fizera Marx. Descobrir esse estatuto é reconhecer que, ao inverso de partir da interrogação cognitiva do mundo, a análise marxiana consiste em partir da efetividade concreta do objeto, isto é, em dar ao objeto um tratamento ontológico, livre de um crivo metodológico *a priori* ou da hermenêutica das infinitas subjetividades. Meu débito teórico com J. Chasin e, por via de consequência, com a propositura teórico-revolucionária de Marx não seria possível, ou seria bem menos substantivo, senão por intermédio de Antonio Rago Filho. Por isso, inicio estes agradecimentos lembrando que Rago não somente me incentivou ao estudo em tempos hostis de minha vida mas também me serviu de exemplo de conduta de caráter, o que reforçou a veracidade de sua postura marxista-revolucionária. Numa aula, há dez anos, ouvi de Rago, ao reiterar as afirmações de J. Chasin, que a morte da esquerda atual não é o fim da perspectiva histórica da esquerda; sobretudo porque, com o marxismo vulgar sepulto, germina, ainda que latente e distante, a possibilidade do ressurgimento do marxismo em suas expressões autênticas.

Este livro é fruto de minha dissertação realizada na Universidade Estadual Paulista “Júlio de Mesquita Filho” (Unesp), orientada pelo professor Marcos Del Roio, com apoio financeiro da Fundação de Amparo à Pesquisa do Estado de São Paulo; apoio que também me possibilitou participar de um congresso sobre marxismo na Europa. Pela orientação da pesquisa que gera este livro, agradeço ao Marcos; com sua maturidade intelectual e sua ótima relação interpessoal, ele soube respeitar meus limites acadêmicos, bem como aceitar nossas pequenas discrepâncias teóricas – nuanças interiores do marxismo, como os pensamentos de Lukács e de Gramsci, que não são excludentes um ao outro. Não obstante, Marcos me delegou posições de grandes responsabilidades dentro da universidade, permitindo que eu pudesse ser membro ativo nas organizações de seminários internacionais. Entre outras tantas lições sobre a vida acadêmica que aprendi com Marcos, esse nosso contato gerou uma amizade franca que enraíza seus sustentáculos em nossa luta pela emancipação humana.

Agradeço ao Luís, do Centro de Documentação e Memória (CEDEM), por facilitar a minha consulta aos documentos do Archivio Storico del Movimento Operaio Brasiliano. Aos funcionários do Acervo Iconográfico do Arquivo Público do Estado de São Paulo pelo auxílio na obtenção da maior parte das imagens que compõem este livro. Ao Antonio Carlos Mazzeo por orientar parte da pesquisa teórica acerca do movimento comunista internacional. Pela confiança em minha pesquisa, à Ester Vaisman (UFMG), e pelo apoio na continuidade desta pesquisa para além deste livro, ao Csaba Varga, de Budapeste.

Agradeço ao meu pai, José – operário vencido que viveu as greves de 1978-1980 –, por esperar comigo quando eu era criança, dentro de um tubo de construção, a chuva passar. Comecei a tentar compreender o mundo vendo suas mãos calejadas pelo trabalho. Agradeço à minha mãe, Clair, pelo zelo e pelo carinho durante minha vida toda. À minha irmã, Cristiane e ao Michel Martins da Silva pelo apoio sempre firme e pelas palavras de incentivo e carinho durante a realização desta pesquisa. Pela cumplicidade

acadêmica, agradeço à minha amiga Joana Darc Virgínia dos Santos. Pelos choques de opinião, ao Anderson Guahy. Agradeço ao meu amigo Leandro da Silva Ribeiro e aos companheiros do Núcleo de Estudos da Ontologia Marxiana pelo apoio durante os estudos da realidade brasileira. Agradeço, também, à minha amiga Liliane Vieira Dantas por suas palavras que me serviram como uma luz no subterrâneo, quando eu acreditava ter chegado a um ponto de não-retorno.

Agradeço ao meu melhor amigo, Fábio Garcia Borges, por me encaminhar às ciências sociais e pelas incontáveis e rigorosas leituras de cada palavra de meu texto. Tenho com esse homem de virtude uma dívida inestimável: por nossa amizade de quase duas décadas, baseada na cumplicidade, preferências, gostos e princípios. Pela lealdade que prova a veracidade das palavras de Cícero: “que o fundamento da estabilidade e constância que buscamos na amizade é a lealdade”. Ao meu melhor amigo, por todas as nossas lágrimas cúmplices. Por estar presente em cada passo decisivo de minha vida, mesmo quando me mudei de São Paulo, gerando literalmente milhares de *e-mails* – o que foi produtor por termos registrado por escrito, pela primeira vez, as nossas aspirações e aflições. Por seu apreço às ciências e às letras – que me força cada vez mais a tentar ser um homem melhor. Quando me refiro ao Fábio, posso empregar a expressão *amigo* na mais ampla dignidade de seu significado; narra Sófocles que, quando o rei de Táurida procurava por Orestes para matá-lo, Pílates se entregou à morte em lugar do amigo, dizendo ser Orestes, ao passo que Orestes esbravejava que ele sim, na verdade, era Orestes. Ao meu amigo Fábio, por seu bravo e leal espírito de Pílates.

Agradeço à Suelen por ter abrandado o prosaísmo de minha vida com o toque suave de seus lábios. Por não sucumbir à torrente de desditas e angústias: com sua jovem beleza enfrentou os sofrimentos comigo com lealdade, o que atesta seu caráter sem par. Como verdadeira amiga – e não como bajuladores que reivindicam uma espúria amizade na vitória, mas que levam nosso sangue à definitiva depleção quando na prostração –, me repreendeu since-

ramente quando foi preciso, desfrutou comigo vitórias, e, no momento em que eu perdi, me guiou sem titubear, desnudando seu vigor, ainda que com delicadeza. Pelo companheirismo e pela presença de corpo e de espírito durante os anos em que me dediquei a esta pesquisa. Por suas características atraentes ao amor, como a lisura de sua alma e a sinceridade de seus sentimentos. Por despertar em meu coração a substantiva virtude da paixão. Por nossas centenas de cartas trocadas. Por aqueles nossos sonhos destruídos. Pelos pequenos detalhes. Pelas grandes batalhas. Por ter estado bem perto – na “nossa” poesia de Neruda –, “tão perto que tua mão sobre meu peito é minha, tão perto que se fecham teus olhos com meu sonho”.

SUMÁRIO

Glossário de siglas	15
Organograma da esquerda (1961-1973)	18
Introdução	21
1 A depleção da última esquerda comunista organizada	41
2 O bote do acossado: a ideia de revolução em Marighella	119
3 Alma morta sem batismo	179
Considerações complementares	215
Referências bibliográficas	247

*Atiramos o passado ao abismo, mas
não nos inclinamos o suficiente para
ver se ele está realmente morto.*

William Shakespeare

GLOSSÁRIO DE SIGLAS

Partidos políticos extintos

PSD	Partido Social Democrático
PSP	Partido Social Progressista
PTB	Partido Trabalhista Brasileiro
UDN	União Democrática Nacional

Partidos políticos criados

ARENA	Aliança Renovadora Nacional
MDB	Movimento Democrático Brasileiro

Organizações clandestinas de esquerda (1961-1973)

ALN	Ação Libertadora Nacional
AP	Ação Popular
Colina	Comandos de Libertação Nacional
Corrente	Corrente Revolucionária de Minas Gerais
CSR	Comitê de Solidariedade Revolucionária
DB	Dissidência de Brasília do PCB
DI-DF	Dissidência do Distrito Federal
DI-GB	Dissidência da Guanabara
DI-RJ	Dissidência do Rio de Janeiro

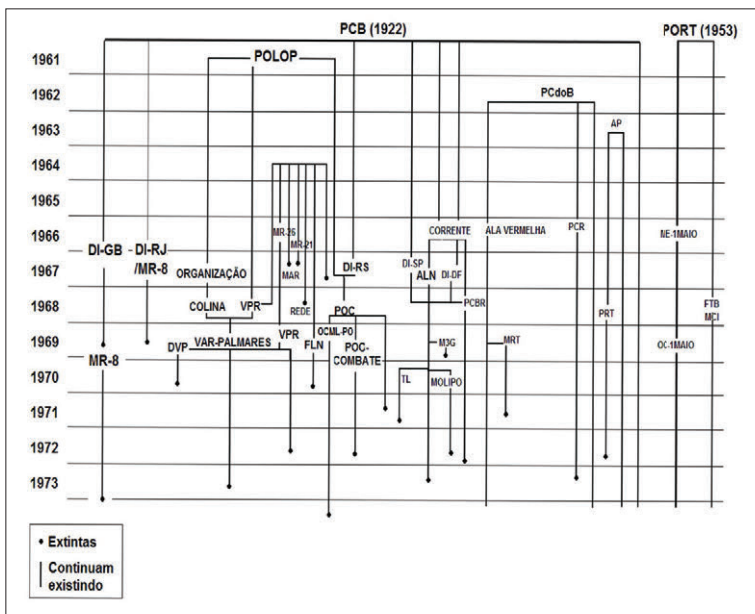
DI-RS	Dissidência do Rio Grande do Sul
DI-SP	Dissidência Universitária de São Paulo do PCB
DVP	Dissidência da VAR-Palmares
FALN	Forças Armadas de Libertação Nacional
FAP	Frente Armada Popular
FBT	Fração Bolchevique Trotskista
FLN	Frente de Libertação Nacional
FLNE	Frente de Libertação do Nordeste
G11	Grupos de Onze
LO	Liga Operária do Partido Socialista dos Trabalhadores
M3G	Marx Mao Marighella Guevara
MAR	Movimento de Ação Revolucionária
MCI	Movimento Comunista Internacionalista
MCR	Movimento Comunista Revolucionário
ME-1MAIO	Movimento Estudantil Primeiro de Maio
MEL	Movimento Estudantil Libertário
MEP	Movimento pela Emancipação do Proletariado
MPL	Movimento Popular de Libertação
MNR	Movimento Nacional Revolucionário
Molipo	Movimento de Libertação Popular
MR-21	Movimento Revolucionário 21 de Abril
MR-26	Movimento Revolucionário 26 de Março
MR-8	Movimento Revolucionário 8 de Outubro
MRM	Movimento Revolucionário Marxista
MRP	Movimento Revolucionário Paraguaio
MRT	Movimento Revolucionário Tiradentes
OC-1MAIO	Organização Comunista Primeiro de Maio
OCML-PO	Organização de Combate Marxista Leninista da Política Operária
OSI	Organização Socialista Internacionalista
PCB	Partido Comunista Brasileiro
PCBR	Partido Comunista Brasileiro Revolucionário
PCdoB	Partido Comunista do Brasil
PCR	Partido Comunista Revolucionário

POC	Partido Operário Comunista
POC-Combate	Partido Operário Comunista Combate
Polop	Política Operária
POR(T)	Partido Operário Revolucionário Trotskista
PRT	Partido Revolucionário dos Trabalhadores
RAN	Resistência Armada Nacional
REDE	Resistência Democrática
TL	Tendência Leninista da Ação Libertadora Nacional
Tacape	Grupo Tacape
UC	União dos Comunistas
VAR-Palmares	Vanguarda Armada Revolucionária de Palmares
VPR	Vanguarda Popular Revolucionária

Outras siglas

AI	Ato Institucional
BNM	Brasil Nunca Mais
CCC	Comando de Caça aos Comunistas
Cenimar	Centro de Informações da Marinha
CGG	Comando Geral de Greve
CGT	Comando Geral dos Trabalhadores
DOI-Codi	Destacamento de Operações de Informação – Centro de Operações de Defesa Interna
DOPS	Departamento Estadual de Ordem Política e Social
ESG	Escola Superior de Guerra
JUC	Juventude Universitária Católica
MST	Movimento dos Trabalhadores Rurais Sem-Terra
Oban	Operação Bandeirantes
Olas	Organização Latino-Americana de Solidariedade
SNI	Serviço Nacional de Informações
UNE	União Nacional dos Estudantes
USP	Universidade de São Paulo

Organograma da esquerda (1961-1973)



Fonte: Brasil Nunca Mais, 1985. REIS F. & SÁ, 2006. REIS F., 1990.

Coube à ALN o sustento da guerrilha urbana até completa extinção. O guerrilheiro urbano tinha vida ativa mediana em torno de um ano, antes do término pela prisão com sobrevivência ou pela morte. Uma minoria conseguia prolongar a vida ativa até dois anos.

Jacob Gorender,
Combate nas trevas, p.202

Não me lembro exatamente onde eu estava em novembro de 1989, devia estar no Rio de Janeiro. Recebi a notícia da queda do muro como algo muito importante. Era realmente o fim do sistema. Sua queda foi o resultado de todo o processo de derrocada do socialismo real. A esquerda foi atingida e perdeu a perspectiva: ela não imagina mais que, após a derrocada do sistema socialista, vá fazer a revolução.

Ferreira Gullar, *Folha de S. Paulo*,
8-11-2009. Mais, p.4

Para a perspectivação de uma nova esquerda e sua refundação teórica e prática é preciso a sustentação categórica, até mesmo com um grânulo de petulância, da necessidade da revolução social, sem o que é impossível o soerguimento de uma analítica capaz de levar ao entendimento efetivo e crítico da realidade, bem como de levar a efeito uma prática à altura de seu significado.

J. Chasin, *Rota e prospectiva de um projeto marxista*, p.50-1

INTRODUÇÃO

Sem espírito ou dimensão ontológica, ou seja, sem o estatuto de uma filosofia primeira, é impossível sequer perceber quais são, num dado momento, os problemas científicos verdadeiros [...] nem se posicionar em face das vertentes, sem cair na falácia da equivalência e/ou complementaridade das mesmas, ou ainda sucumbir, de forma ainda mais deletéria, à invocação do pluralismo, que de invocação antidogmática passa à simples condição de camuflagem da ignorância e subterfúgio do oportunismo em teoria.

Chasin, 2000a, p.14

Qualquer leitor sereno de Marx não pode deixar de notar que todos os seus enunciados concretos, se interpretados corretamente, são entendidos – em última instância – como enunciados diretos sobre um certo tipo de ser, ou seja, são afirmações ontológicas.

Lukács, 2003, p.65

O objeto

Como se processa a ideia de revolução brasileira na última esquerda comunista – que mantinha substantiva inserção sindical e o intuito da revolução social em seu programa – e na principal facção emergida da depleção dessa última esquerda é o objeto nuclear deste livro. Por consequência, esta pesquisa coloca em relevo os acontecimentos que culminaram na derrota completa dessa esquerda; derrota ocorrida através de uma dupla falência, *id est*, o seu esvaziamento teórico e, simultaneamente, a sua morte física perpetrada por uma política de genocídio implementada pela ditadura bonapartista principiada em 1964. Neste livro é definida a figura central, quase exclusiva, de Carlos Marighella (1911-1969) no que se refere ao pensamento da esquerda de uma época, especialmente ao pensamento da facção que emerge da esquerda comunista. Essa definição parte da constatação de que, num primeiro momento, Marighella foi a personificação das ideias hegemônicas dentro do Partido Comunista Brasileiro (PCB) e da esquerda comunista nacional por três décadas; e, num segundo momento, o revolucionário fora o *primus inter pares* na reordenação tática da esquerda comunista, que é arrastada quase por completo para a luta armada contra a ditadura bonapartista. A demarcação cronológica do objeto e seu recorte temático, desse modo, se assentam em constatações e questionamentos assim verificados:

(a) a intensificação da ditadura bonapartista após 1968 foi o ponto de inflexão na imersão geral da esquerda na luta armada, sendo Carlos Marighella a figura mais emblemática desse momento, coordenando a guerrilha com um contingente que era maior, além de militar e substancialmente mais organizada. Neste livro, a atenção predominante voltada ao segundo momento de Carlos Marighella – o momento após o golpe – não é meramente arbitrária ou alguma opção aleatória. Ao contrário, é forçoso o questionamento a respeito do rompimento tático da esquerda comunista com sua matriz pecebista, a fim de se verificar se esse rompimento pos-

suiu um aporte de ordem estratégica – e não somente tática – com a ideia da revolução em etapas, isto é, com a ideia da revolução democrático-nacional como *conditio sine qua non* para se evoluir para a etapa última da revolução socialista;

(b) o embarque da esquerda na luta armada, contra a postura pecebista da revolução pacífica – postura que o partido vinha seguindo, pelo menos, desde a sua Declaração de Março de 1958, por influência, entre outros, da desestalinização soviética e da política da Guerra Fria –, promoveu uma fratura definitiva no partido que mantinha hegemonia na esquerda comunista, encerrando o último momento de ascensão dos movimentos sociais que possuíam no PCB o seu eixo gravitacional. No momento em que o golpe se desfechou, o PCB estava em plena ascensão e com substantiva inserção sindical nos grandes centros industriais. Registrando cerca de dois mil militantes em 1957, o partido passou a possuir vinte mil associados em 1963. A campanha pelo pedido de legalização do partido, três anos antes do golpe de 1964, dispôs de setenta mil assinaturas (Segatto, 1995, p.30). Também é importante mencionar que o PCB, a despeito de ser um partido sem intenções eleitorais – atenção!, o partido tinha como objetivo um programa de revolução social –, no curto período em que atuou como partido legal conquistou uma robusta representatividade parlamentar: era o quarto maior partido por número de cadeiras na Câmara dos Deputados em 1945, com 14 cadeiras, ficando atrás somente do Partido Social Democrático (PSD), com 151 cadeiras, da União Democrática Nacional (UDN), com 77 cadeiras, e do Partido Trabalhista Brasileiro (PTB), com 22 cadeiras (Alves, 1989, p.62). Carlos Marighella fora o mais proeminente parlamentar pecebista. Aqui basta sublinhar, destarte, que o golpe militar coloca em *débâcle* o período mais importante da trajetória da esquerda comunista no Brasil até então;

(c) a dissolução do maior partido da esquerda comunista no Brasil não gerou *uma* outra esquerda organizada, proveniente da primeira, disposta à luta armada, mas, pelo contrário, deu origem a uma multiplicação de agremiações, muitas delas completamente desligadas uma das outras e quase todas alijadas dos movimentos

de massa, percebendo na luta armada a última possibilidade da manutenção programática da revolução. Uma breve consulta no *Dossiê Brasil Nunca Mais* nos revela, pelo menos, quarenta agremiações surgidas da fratura do PCB;

(d) a então recente Revolução Cubana, na inação partidária da esquerda brasileira diante do golpe, passou a ser vislumbrada como um paradigma tático-estratégico de revolução social. Essa constatação pode ser vista diretamente nos documentos da imensa maioria das esquerdas da época. Algumas poucas agremiações, todavia – as oriundas do Partido Comunista do Brasil (PCdoB), por exemplo –, optaram conscientemente pela chamada “guerra revolucionária prolongada”, legada pela Revolução Chinesa;

(e) a peculiar trajetória da esquerda brasileira nos anos 1961-1973 interessa, pois: na primeira data, temos o fim do monopólio pecebista – conquanto o partido ainda mantivesse a hegemonia na esquerda – com a criação da Organização Revolucionária Marxista Política Operária (Polop) e, no ano seguinte, com a formação do PCdoB – esse, oriundo do próprio PCB; na segunda data, ocorre o fim da trajetória de lutas da esquerda armada, no seu padecimento *in totum*;

(f) o questionamento a respeito da processualidade da entificação do capitalismo no Brasil se torna um ponto fundamental na análise do objeto por um motivo evidente: a ideia mais presente de revolução entre a esquerda comunista brasileira se fundou a partir da tentativa de completação do itinerário da revolução burguesa; e, por fim,

(g) na esteira da busca de quais são os problemas científicos verdadeiros, isto é, na busca da adequada formulação do objeto, constatamos o estado atual das coisas: percebe-se que o fracasso político da alternativa soviética influenciou o descarte *in globo* da revolução social. O descarte da revolução social pela esquerda brasileira já estava evidente desde muito antes da implosão da União Soviética, sendo a queda do Muro de Berlim apenas o seu golpe derradeiro. Se não bastasse a vulgata stalinista ter regido a musicalidade dos partidos da classe operária, o fim da esquerda comunista

corroou a possibilidade multívoca de interpretação do marxismo, donde a crença soturna na política e na democracia se tornou o lugar-comum da esquerda não-comunista hodierna – em violento contraste com a teoria marxiana da determinação ontonegativa da politicidade, na qual Marx compreende que a política não é atributo necessário e genético do ser social, mas contingente no seu processo de autoidentificação, isto é, que a política se configura como transitória, sendo naturalmente superada no momento subsequente imediato do evoluir da porção avançada da humanidade a caminho da emancipação. Por isso, o recorte temporal e temático do objeto circunscreve a última esquerda que objetivou a revolução social, ou seja, a última esquerda antes dessa. De certa maneira, essa constatação se torna útil na identificação de quais foram as últimas forças empenhadas na transformação do metabolismo social – posto que o objeto maturado é a chave de esclarecimento de suas formas precedentes.

O procedimento analítico

Pela gravidade do panorama aqui exposto, se torna imprescindível o exame pelo interior da formulação da ideia de revolução social na própria esquerda comunista, sem o qual se perderia a propositura ôntica do objeto, o que resultaria em mais uma operação hermenêutica pela busca interpretativa. Não obstante, o intento investigativo por meio da *análise imanente* busca manter a integridade do objeto, pelo respeito radical à sua estrutura e à sua lógica interna, isto é, pelo respeito à sua presença histórica; ou, na singular letra lukácsiana, a crítica ontológica possui a função de “despertar a consciência científica no sentido de restaurar no pensamento a realidade autêntica”, objetivando captar “todo ente na plena concretividade da forma de ser que lhe é própria” (Lukács, 1979, p.27). A crítica ontológica, ao tratar da estrutura da realidade, não toma como pressuposto a perspectiva gnosiológica, mas a própria matéria tratada. A análise imanente, por esse motivo, não tem como ponto de partida

um crivo metodológico *a priori*, como têm, por exemplo, as teorias que almejam encaixar o objeto em algum esquema de arquétipos ou tipos ideais previamente estabelecidos. A abdicação desse crivo metodológico, ao inverso de representar uma lacuna, visa não influenciar na condução final das respostas às indagações científicas.

É imperioso tecer alguns breves esclarecimentos no que tange à análise imanente, a fim de justificar o subsídio metodológico deste livro. As reflexões a seguir buscam dar conta, sinteticamente, da explicação do procedimento analítico marxiano – procedimento que constatamos ser o mais adequado para o exame de um objeto, e que, por consequência, intentamos implementar nesta pesquisa – através das próprias obras de Marx e das descobertas de J. Chasin (2009) expostas em sua obra *Marx: estatuto ontológico e resolução metodológica*. Para tanto, se torna substancialmente relevante a percepção de que a deglutição da teoria marxiana tem sido, muitas vezes, realizada pelo acoplamento de aportes teóricos extrínsecos ao universo do filósofo do trabalho – o que pode ser observado do naturalismo de Kautsky ao viés gnosiológico de Althusser, passando, inclusive, pela ideia de Lenin de que Karl Marx teria se apropriado de três fontes alheias para formular seu *corpus* teórico, a saber, o socialismo francês e a economia política inglesa, com o nervo metodológico hegeliano.¹ Por isso, a chamada redescoberta

1 A mais antiga versão do amálgama tríplice originário foi a elaborada por Karl Kautsky, em 1908, intitulada *As três fontes do marxismo*. “Situada a evolução social no quadro da evolução natural, [...] o espírito humano, mesmo nas suas manifestações mais elevadas e mais complicadas, nas suas manifestações sociais, era explicado como sendo uma parte da Natureza. [...] para Marx, a luta de classes não era mais do que uma forma da lei geral da evolução da Natureza” (Kautsky apud Chasin, 2009, p.31). De difusão rápida, essa teorização tornou-se paradigma inclusive para Lenin, que publica pouco tempo depois *As três fontes e as três partes constitutivas do marxismo*, na qual se pode ler: “O marxismo é o sucessor legítimo do que de melhor criou a humanidade no século XIX: a filosofia alemã, a economia política inglesa e o socialismo francês” (Lenin, 1986b, p.35). No verbete “Karl Marx”, escrito para o *Granat*, Lenin (1986a) reafirma esse ponto, aliás, percebendo em Marx a “continuação direta e imediata” das três fontes. Atentemos que aqui não falta o indefectível destaque

de Marx empreendida por Chasin (2009) procurou verificar – através dos mesmos mecanismos utilizados por Marx em suas investigações científicas – nos próprios escritos marxianos o que dele se emanara. De tal sorte que o autor percebeu em Marx uma supressão das teorias que supostamente lhe dão origem – no lugar do amálgama tríplice originário –, gerando um universo completamente distinto e original.² Essa supressão empreendida por

ao método, que se aplica como dialético, um suposto método universal de investigação, um verdadeiro sistema filosófico caricatural de Hegel. Pensadores marxistas atuais e de longa tradição, como Perry Anderson, não deixaram de tropeçar na formulação da mistura tríplice: “Enquanto têm existido muitos pensadores socialistas de mérito e interesse, de Saint-Simon a Morris, de Jaurès a Wigforss, de Chayanov a Myrdal, somente Marx e Engels produziram um corpo teórico abrangente capaz de um desenvolvimento contínuo e cumulativo posterior a eles. Esta qualidade derivou, certamente, da síntese por eles realizada entre ‘a filosofia alemã, a economia inglesa e a política francesa’, como colocou Lenin, que produziu uma quantidade de conceitos e teses inter-relacionados, recobrando uma série de formas e práticas sociais mais vasta que qualquer alternativa poderia encontrar” (Anderson, 1987, p.100).

- 2 A crítica de J. Chasin, o acerto de contas acerca da natureza formativa do pensamento marxiano, não supõe que a formulação marxiana seja endógena. Ao contrário, o autor percebe que há, no lugar do amálgama originário, *três críticas instauradoras* (de natureza ontológica). A longa citação é imprescindível: “é possível retalhar, filtrar e fundir *partes vivas* de três universos teóricos essencialmente diferentes, e com insumos intelectuais dessa ordem implementar um novo *corpus* filosófico-científico? Ou, especificamente: é possível engendrar algum tipo de discurso de rigor, minimamente articulado, por meio da fusão de uma filosofia especulativa – que sustenta a identidade entre sujeito e objeto – mesmo se redutível a método, com porções de uma ciência vazada em termos ‘empiristas ainda abstratos’, para a qual a história é uma ‘coleção de fatos mortos’ e ainda combinado com emanações da consciência utópica, que, por natureza, reenviam à especulação (piedosa ou sonhadora); ou com as crias da mais precária das modalidades do entendimento, pois ‘quanto mais perfeito seja o entendimento *político*, tanto mais acreditará na *onipotência* da vontade, e tanto mais resistirá a ver as *barreiras naturais* e espirituais que se levantam diante dela, e mais incapaz será, por conseguinte, de descobrir a fonte dos males sociais’. A própria indagação, padecendo de viés gnosiológico, é exterior ao universo teórico marxiano e alheia à investigação genética; donde, por si e pela indubitável resposta negativa que suscita, adverte para outros rumos analíticos” (Chasin, 2009, p.39-40). Cf. também Vaisman (1999).

Marx fora realizada através da crítica ontológica, o que, dito de outra maneira, significa que Marx submetera os seus objetos à subsunção ativa, verificando a sua própria imanência. Em seus próprios termos, “a investigação tem de apoderar-se da matéria, em seus pormenores, de analisar suas diferentes formas de desenvolvimento, e de perquirir a conexão íntima que há entre elas” (Marx, 1971, p.16). Na inobservância de um escrito específico de Marx acerca de sua *démarche*, a verificação da análise imanente em sua obra demanda e suscita uma investigação do conjunto de sua obra.

Uma vez realizado o exame do conjunto da obra marxiana – o que foi feito por J. Chasin (2009), *de fond en comble*, dos escritos da juventude, no qual Marx assenta sua posição num hegelianismo de esquerda, até seus derradeiros escritos –, constata-se que a análise imanente é o *modus operandi* pelo qual o autor empreende sua investigação científica. Jamais abandonada por Marx após sua proto-formulação, essa posição analítica original fora adquirida após a sua guinada ontológica, ou seja, após o momento em que o autor entra em choque com o sistema filosófico de Hegel, ao deslocar seu gabinete de estudos para Kreuznach e comparar o seu antigo arcabouço teórico com a realidade concreta, emanada diretamente das contradições do mundo real – evidentemente, Marx havia tomado contato com as críticas de Feuerbach contra toda a filosofia especulativa alemã.

Sendo ponto de partida, a análise imanente não perde de vista a vinculação íntima entre o objeto e suas tramas – as reais e as ideais dos quadros temporais ao qual o objeto pertence. Elaborada por Marx, a análise imanente exige a captura *imanente* da entificação examinada, ou seja, exige

a reprodução analítica do discurso através de seus próprios meios e preservado em sua identidade, a partir da qual, e sempre no respeito a essa integridade fundamental, até mesmo em seu “desmascaramento”, busca esclarecer o intrincado de suas origens e desvendar o rosto de suas finalidades. (Chasin, 2009, p.40)

Procedimento analítico encetado por Chasin, seguindo rigorosamente o exemplo de Marx, que possibilitou a apreensão adequada da natureza formativa do pensamento do filósofo alemão, a qual, nesta Introdução, nos interessa por uma questão de procedimento científico. A abdicação de um modelo de análise *a priori* em Marx implica dizer que inexistem regras do método na teoria marxiana, donde:

Se por método se entende uma arrumação operativa, *a priori*, da subjetividade, consubstanciada por um conjunto normativo de procedimentos, ditos científicos, com os quais o investigador deve levar a cabo seu trabalho, então, não há método em Marx. Em adjacência, se todo método pressupõe um fundamento gnosiológico, ou seja, uma teoria autônoma das faculdades humanas cognitivas, preliminarmente estabelecida, que sustente ao menos parcialmente a possibilidade do conhecimento, ou, então, se envolve e tem por compreendido um *modus operandi* universal da racionalidade, não há igualmente, um problema do conhecimento na reflexão marxiana. E essa inexistência de método e gnosiologia não representa uma lacuna, nem decorre, como sugere Lukács, às primeiras linhas de seu capítulo sobre Marx na *Ontologia do ser social*, do fato deste jamais ter se preocupado em estudar as relações entre ontologia, gnosiologia, lógica, etc., uma vez que partira “ainda que desde os inícios em termos críticos, da filosofia hegeliana”, e que esta “se move dentro de uma certa unidade, determinada pela ideia de sistema, entre ontologia, lógica e teoria do conhecimento; o conceito hegeliano de dialética implica, no próprio momento em que põe a si mesmo, uma semelhante unificação e, inclusive, tende a fundir uma coisa com a outra”. Como se depreende dos passos ontocríticos que instauraram o pensamento marxiano, não terá sido por resquícios de *hegelianismo* que Marx rompeu com o método lógico-especulativo, nem se situou, pela mediação do pressuposto ineliminável da atividade sensível do homem, para além da fundamentação gnosiológica. Isso equivale a admitir que a suposta *falta* seja antes uma afirmação de ordem teórico-estrutural, do que uma debili-

dade por origem histórica insuficientemente digerida. (Chasin, 2009, p.89-90)

Essa ausência de um método tradicional não é outra coisa senão um sinal da ampla reconversão do padrão analítico que a ontologia tem nas mãos de Marx, na qual se é possível captar quatro tópicos – ainda de acordo com as descobertas de J. Chasin (2009). São eles: (i) a fundamentação ontoprática do conhecimento; (ii) a determinação social do pensamento e a presença histórica do objeto; (iii) a teoria das abstrações; e (iv) a lógica da concreção.

O traçado determinativo marxiano pode ser exposto quando de sua crítica à filosofia hegeliana, na qual o acerto de contas com Feuerbach foi, do mesmo modo, inevitável, como evidenciou Lukács (1979, p.13), pois se percebe um duplo caráter nisso: o reconhecimento da rejeição de fundo promovida por Feuerbach como um exemplo ímpar em sua época; e a observação dos limites da crítica de Feuerbach, por não chegar à ontologia do ser social. Esse segundo caráter pode ser lido na primeira das teses de Marx *ad* Feuerbach:

O principal defeito de todo o materialismo existente até agora (o de Feuerbach incluído) é que o objeto [*Gegenstand*], a realidade, o sensível, só é apreendido sob a forma do *objeto* [*Objekt*] ou da *contemplação*, mas não como *atividade humana sensível*, como *prática*; não subjetivamente. (Marx & Engels, 2007, p.533)

Essa percepção marxiana, de que Feuerbach toma o homem como um objeto não dinâmico, já estava inscrita nos *Manuscritos*, onde se percebe a crítica instauradora de Marx, possibilitando o entendimento da fundamentação ontoprática do conhecimento:

Se as *sensações*, paixões etc. do homem não são apenas determinações antropológicas em sentido próprio, mas sim verdadeiramente afirmações *ontológicas* do ser (natureza) – e se elas só se afirmam efetivamente pelo fato de seu *objeto* ser para elas *sensivelmente*, então é evidente:

- 1) que o modo da sua afirmação não é inteiramente um e o mesmo, mas, ao contrário, que o modo distinto da afirmação forma a peculiaridade (*Eigentümlichkeit*) da sua existência, de sua vida; o modo como o objeto é para elas, é o modo peculiar de sua *fruição*;
- 2) aí, onde a afirmação sensível é o supra-sumir imediato do objeto na sua forma independente (comer, beber, elaborar o objeto etc.), isto é a afirmação do objeto;
- 3) na medida em que o homem é *humano*, portanto também sua sensação etc., é *humana*, a afirmação do objeto por um outro é, igualmente, sua própria fruição;
- 4) só mediante a indústria desenvolvida, ou seja, pela mediação da propriedade privada, vem a ser (*wird*) a essência ontológica da paixão humana, tanto na sua totalidade como na sua humanidade; a ciência do homem é, portanto, propriamente, um produto da autoatividade (*Selbstbetätigung*) prática do homem;
- 5) o sentido da propriedade privada – livre de seu estranhamento – é a *existência* dos *objetos essenciais* para o homem, tanto como objeto da fruição, como da atividade. (Marx, 2004, p.157)

Essas afirmações de Marx confluem a um outro aditamento dos *Manuscritos*, no qual se evidencia a natureza social do pensamento. Razão pela qual o questionamento sobre a possibilidade do conhecimento se torna ocioso, o que se vê na segunda tese de Marx *ad Feuerbach*:

A questão de saber se ao pensamento humano cabe alguma verdade objetiva [*gegenständliche Wahrheit*] não é uma questão de teoria, mas uma questão *prática*. É na prática que o homem tem de provar a verdade, isto é, a realidade e o poder, a natureza ceterior [*Diesseitigkeit*] de seu pensamento. A disputa acerca da realidade ou não-realidade do pensamento – que é isolado da prática – é uma questão puramente *escolástica*. (Marx & Engels, 2007, p.533)

Essa observação conduz à percepção de que, em Marx, o plano gnosiológico não precede ou, antes, instaura o discurso, só ocu-

pando um espaço depois de o objeto e o sujeito já terem sido tematizados ontologicamente. Vale chamar a atenção justamente ao desenvolvimento das teses contra Feuerbach: na primeira tese, Marx apresenta o problema objetivo de Feuerbach, para, somente depois e de maneira também ontológica, apresentar, na segunda tese, o problema metodológico; apresentado como um falso problema. Esse caminho que Marx trilha nos leva à conclusão de que a determinação ôntica, ou seja, do que *é*, antecede a propositura gnosiopistêmica. Ao inverso de qualquer abordagem de talhe gnosiológico, em que um pré-discurso fundamenta o discurso de um objeto, o tratamento ontológico fundamenta o exame também da teoria do conhecimento, o que equivale a não separar o pensamento, no complexo real, como predicado do ser que pensa; isto é, há uma fundamentação ontoprática do conhecimento. Toda a problemática gnosiológica tem, para Marx, uma solução ontológica; isto pode ser verificado em *A ideologia alemã*, quando Marx (2007, p.94) faz a inversão ontológica – seu acerto de contas com a filosofia alemã que imediatamente o antecede, especialmente Hegel – afirmando que não é a consciência que determina a vida, mas a vida, a ação concreta do gênero humano, que determina a consciência. Afirmação em consonância com a segunda tese de Marx contra Feuerbach, na qual se opera a crítica da teoria do conhecimento que isola o sujeito que pensa, de um lado, da atividade sensível, de outro. As teorias que partem do pressuposto gnosiológico operam uma desfiguração do objeto, como escreve J. Chasin:

Com essa grave desfiguração, também a questão da possibilidade do conhecimento é inteiramente descaracterizada: não é mais indagado se o homem é capaz de conhecer, mas se um *logos desencarnado* – enquanto tal sem gênese determinada e sem vínculos necessários – tem essa faculdade. (Chasin, 2009, p.102)

Por isso, para Marx, polemizar sobre a realidade ou não-realidade do pensamento é uma questão absurda. Vinculada à fundamentação ontoprática do conhecimento, a determinação social

do pensamento aparece em Marx de modo direto: atividade ideal não é outra coisa senão atividade social. De tal maneira que o pensamento, diz Chasin, reiterando a teoria de Marx, tem “caráter social porque sua atualização é a atualização de um predicado do *homem*, cujo ser é, igualmente, atividade social” (2009, p.106), inclusive pelos materiais e instrumentos diretamente empregados na elaboração do saber – ou seja, a determinação social do pensamento –, a tal ponto que qualquer pensamento depende da atuação humana condicionada historicamente. Não é descolado dessa posição que Marx elabora sua famosa sentença: a humanidade só se coloca problemas capazes de serem resolvidos. Ou seja, a formulação geral de um problema – de um objeto – só é possível a partir do momento em que o próprio problema esteja exposto concretamente. Por isso, a formulação gnosiológica jamais antecede a formulação ontológica. O caráter histórico da determinação social do pensamento fica evidenciado quando se verifica a maturação de um objeto: a presença histórica de seu corpo maturado faculta o conhecimento, ao passo que, em graus imaturos, provoca obnubilação. Essa congregação do sujeito/objeto tem a seguinte saída no pensamento marxiano:

Ocorre, portanto, no tratamento marxiano da questão do saber, um deslocamento corretivo, que vai da rarefação das formas gnosiológicas de abordagem para a encorpada analítica da determinação social do pensamento e da entificação do objeto, ou seja, o problema é transmutado em circunscrição peculiar no universo de investigação concreta do complexo humano-societário global, delimitada e operacionalizada sobre os esteios da nova ontologia histórico-imanente constituída em fundamento. A problemática do conhecimento não é, pois, abandonada ou dissolvida, mas recaracterizada no lugar próprio e em seus devidos termos, distantes de qualquer *artificialismo escolástico*, como demarca e suscita a tese II de “Ad Feuerbach”. (Chasin, 2009, p.120-1)

Nas estruturas mentais, o objeto é trabalhado a partir de abstrações razoáveis. O pensamento articulado, na formação teórica das categorias, processa cada conceito em separado, desembocando em uma representação caótica do todo, na qual, posteriormente, através de uma determinação mais precisa atinge abstrações mais bem recortadas e dotadas de uma lógica correspondente à realidade, o que acaba sendo o primeiro aspecto da elaboração teórica, levando à apreensão do concreto para o concreto pensado. A tal ponto que o método científico não é senão a maneira de proceder do pensamento, donde o concreto aparece pensado como processo de síntese, isto é, como apreensão mental do concreto objetivo. Na invulgar escrita de Marx:

A produção em geral é uma abstração, mas uma abstração razoável, na medida em que, efetivamente sublinhando e precisando os traços comuns, poupa-nos a repetição. Esse caráter geral, contudo, ou esse elemento comum, que se destaca através da comparação, é ele próprio um conjunto complexo, um conjunto de determinações diferentes e divergentes. Alguns desses elementos comuns pertencem a todas as épocas, outros apenas são comuns a poucas. Certas determinações serão comuns à época mais moderna e à mais antiga. Sem elas não se poderia conceber nenhuma produção, pois se as linguagens mais desenvolvidas têm leis e determinações comuns às menos desenvolvidas, o que constitui seu desenvolvimento é o que as diferencia desses elementos gerais e comuns. As determinações que valem para a produção em geral devem ser precisamente separadas, a fim de que não se esqueça a diferença essencial por causa da unidade, a qual decorre já do fato de que o sujeito – a humanidade – e o objeto – a natureza – são os mesmos. (Marx, 2000, p.27)

No excerto supracitado se percebe, além das abstrações razoáveis, o caráter social do pensamento. Adiante, Marx coloca o debate nos seguintes termos:

O concreto é concreto porque é a síntese de muitas determinações, isto é, unidade do diverso. Por isso o concreto aparece no pensamento como o processo da síntese, como resultado, não como ponto de partida, ainda que seja o ponto de partida efetivo e, portanto, o ponto de partida também da intuição e da representação [...]. Por isso é que Hegel caiu na ilusão de conceber o real como resultado do pensamento que se sintetiza em si, se aprofunda em si, e se move por si mesmo; enquanto o método que consiste em elevar-se do abstrato ao concreto *não é senão a maneira de proceder do pensamento* para se apropriar do concreto, para reproduzi-lo como concreto pensado. (Marx, 2000, p.39-40)

O conjunto de concatenações mentais que gera as abstrações fundamentais para os complexos explicativos ocorre em Marx a partir, portanto, da teoria das abstrações – categoria marxiana que fugiu, inclusive, a György Lukács, sendo percebida originalmente por J. Chasin (2009). O complexo teórico do qual Marx lança mão – as abstrações razoáveis – é o ponto de partida daquilo que podemos chamar, *grosso modo*, de seu método científico, ou de suplantação da filosofia especulativa pela ciência do concreto. Marx articula, por conseguinte, o “momento preponderante” como categoria que se vincula às “determinações reflexivas”. A tomada da realidade concreta como ponto de partida da análise imanente não implica, como ficou aclarado, empirismo. Aqui exposta, a menção da teoria das abstrações serve de esclarecimento para a análise imanente, e, ao mesmo tempo, de refutação à suposta debilidade marxiana no tratamento das questões gnosiológicas.

O exemplo tangível da analítica das coisas, ou seja, do resgate da lógica específica do objeto específico, pode ser visto em Marx (1995b), *verbi gratia*, quando de sua elaboração d’*O capital*. No capítulo primeiro, Marx parte desde logo da *mercadoria* – a abstração razoável da riqueza das sociedades em que domina o modo de produção do capital –, tomando-a como uma abstração; e por intensificação ontológica dessa categoria simples são determinados os dois

fatores que a integram – as determinações reflexivas –, a saber, o *valor de uso* e o *valor de troca*. O valor de uso é delimitado como a utilidade de uma coisa, enquanto o valor de troca se delimita como uma objetividade fantasmagórica, ou, nas palavras de Marx, como cristalização de substância – objetivação de trabalho abstrato cuja grandeza valorativa é medida pela quantidade de trabalho socialmente gasto na feitura da mercadoria. Entremendo a categoria do valor, Marx percebe o *trabalho* – a abstração razoável –, que gera a apreensão do *trabalho útil* e do *trabalho abstrato* – a intensificação ontológica. A articulação do trabalho, por sua vez, gera a base substancial do valor de troca – a forma simples do processo final da abstração razoável –, fazendo encontrar nele a identidade da forma equivalente geral, que, finalmente, transita para a forma *dinheiro*. A tal ponto que Marx, ao principiar sua obra máxima pela mercadoria, desnuda o enigma do dinheiro. Ou seja, pela intensificação ontológica do conjunto das abstrações razoáveis, Marx desvenda o hieróglifo social da forma do valor, tal como esse se manifesta concretamente em uma época específica. Contudo, Marx não faz outra coisa senão manter a integridade do objeto, pelo respeito radical à sua estrutura e à sua lógica interna.

Esse conjunto analítico de Marx não opera um “movimento formal ou qualquer tipo de circularidade tautológica, mas a cada uma daquelas determinações emerge um novo aspecto substantivo”, um complexo que a lógica formal das categorias dialéticas não é capaz de realizar. De sorte que “tanto é posição conferir à investigação marxiana as demarcações de uma associação [...] de momentos históricos e lógicos, quanto é legítimo identificar a imbricação de graus” de abstração em que o “objeto por sua efetividade, sempre histórica, e por sua lógica, sempre intrínseca à sua efetividade é mentalmente apropriado”. Todo o aporte reflexivo marxiano é, assim, emanado da lógica do próprio objeto, “reproduzindo em sua gênese e necessidade, historicamente engendradas e desenvolvidas”. Por isso, o jogo lógico da *aplicação* dialética – ou da aplicação do método dialético-materialista – entre o particular e o universal é extrínseco ao universo metodológico de Marx; “razão

pela qual a *dialética* só é passível de descobrimento, jamais de aplicação”³ (Chasin, 2009, p.236). O que se vê na análise marxiana é a articulação entre os conteúdos do objeto, consubstanciada pela determinação histórica, que encerra a lógica de funcionamento universal das mercadorias no capitalismo verdadeiro. Não obstante, Marx não justapõe elementos externos, de uma lógica externa, ao objeto; exatamente ao contrário disso, “é a lógica produzida pela relação dos conteúdos que se impõe à análise, que a capta e expressa na forma de um preciso aglutinado de abstrações, ou seja, de um concreto de pensamentos” (Chasin, 2009, p.237). O exame d’*O capital* (1995b) descortina que o filósofo do trabalho não utilizara algum elemento exógeno, de algum recurso lógico estabelecido *a priori* promovendo a conversão dos conteúdos do objeto; Marx, ao inverso, utilizara somente a escavação direta – a reta prospecção do objeto, de acordo com Chasin – dos conteúdos próprios do objeto.

A exposição marxiana no início d’*O capital* também não é meramente uma opção aleatória de roteiro de exposição. É, sim, a ordem de suas incorporações pertinentes ao concreto de pensamentos para compor na ordem própria das coisas – a mercadoria, o trabalho e o dinheiro (fetichismo da mercadoria) – tal como ocorre na realidade tangível. A advertência implícita de Marx, o que se percebe na maneira de como proceder à exposição do objeto, aponta para a seguinte formulação:

[...] as categorias, sendo nas *coisas*, podem vir a figurar no pensamento, mas é excluída *in limine*, como fantasia da mera especulação, a possibilidade da existência de algum tipo de categoria *ante res*. Isso confirma, indiretamente, a inadmissão de qualquer função premonitória do *método científico*, ou de qualquer *idealidade* em papel equivalente, na condução ou regulação da atividade cognitiva. E, não havendo, nem podendo haver caminho

3 Acerca da confrontação entre a descoberta de Chasin – a teoria das abstrações – e a posição lukácsiana, cf. o capítulo “Da teoria das abstrações à crítica de Lukács”, contido em *Marx: estatuto ontológico e resolução metodológica*, de Chasin (2009).

cognitivo previamente estabelecido, nem conduto ideal extrasubjetivo a seguir, o ponto de partida do conhecimento só pode ser o próprio objeto. (Chasin, 2009, p.247-8)

Para finalizar este pequeno esboço acerca do procedimento analítico – aqui chamado de *análise imanente* –, torna-se lícito recorrer, mais uma vez, às palavras de Marx. Este (1987), em um dos seus últimos escritos finalizados, escrito em 1880, intitulado “Glosas marginais ao *Tratado de economia política* de Adolf Wagner”, foi definitivo ao afirmar o seguinte:

De prime abord, eu não parto nunca de “conceitos”, nem portanto, do “conceito de valor”, não tenho, pois, que “dividir” de algum modo esse conceito. Meu ponto de partida é a forma social mais simples que toma o produto do trabalho na sociedade contemporânea, a *mercadoria*. É a esta que analiso, em primeiro lugar *na forma sob a qual ela aparece*. Aí constato que ela é, *tout d’abord*, em sua forma natural, um *objeto de uso*, em outros termos, *valor de uso*, e que, em segundo lugar, *portadora de um valor de troca*, ela é, sob esse aspecto, um “valor de troca”. Prosseguindo essa análise, me dei conta que ela não é mais do que uma “forma fenomênica”, uma representação autônoma do *valor* contido na mercadoria, é então que passo à análise desse valor. (Marx, 1987, p.415-6)⁴

Por fim, esse caminho aqui exposto leva à percepção de que re-fundar Marx através de um acoplamento de universos estranhos à sua filosofia acaba por necrosar o todo ontológico de sua teoria. De modo que se torna necessária a refutação de qualquer pluralismo que se proponha reelaborar ou completar os supostos pontos débeis da teoria de Marx, ou do pluralismo em geral que, nas ciências sociais, reivindicam um apanhado geral por várias ópticas, como se o mesmo objeto necessitasse de uma observação de diferentes perspectivas unilaterais, de diversos ângulos de visões parciais, sendo

4 Traduzido por J. Chasin (2009, p.252-3).

justapostos através de uma síntese dinâmica para obtenção de uma perspectiva ou “leitura” de conjunto. Essa sentença suposta, ou seja, o ecletismo metodológico, supõe que as diferentes perspectivas possam possuir valor cognitivo equivalentes, o que acaba, em última instância, por determinar a existência de “várias verdades”. Logo, o ecletismo metodológico não presta serviço senão para a conclusão silogística de que a verdade objetiva não existe – antecedendo a questão gnosiológica à questão ontológica – ou não é apreensível. Na pena de Marx, como visto, todas essas questões têm uma conclusão ontológica.

1

A DEPLEÇÃO DA ÚLTIMA ESQUERDA COMUNISTA ORGANIZADA

Recusamos a democracia burguesa como alternativa a uma democracia socialista com base em considerações políticas práticas, ou seja, porque levamos em conta algumas experiências de nossos dias que indicam claramente que qualquer tentativa de colocar em prática esta alternativa democrático-burguesa conduziria à liquidação do socialismo e, com enorme probabilidade, da própria democracia.

Lukács, 2008, p.106

O revolucionário baiano Carlos Marighella – ligado ao PCB desde o início da década de 1930, então membro do Secretariado do Comitê Central e um dos principais articuladores em 1953 da Greve dos 300 Mil, em São Paulo – impôs à esquerda comunista a ideia de que a única forma de fazer o partido sair da crise¹ seria uma aparição pública de Luís Carlos Prestes encabeçando a luta pela le-

1 A crise se referia às denúncias de Nikita Khrushchev no XX Congresso do Partido Comunista da União Soviética, em 1956, acerca dos crimes cometidos por Stalin. Cf. o diário de Khrushchev em Crankshaw (1971).

galização do PCB. Luís Carlos Prestes, embora fosse secretário-geral do PCB, estava clandestino não somente para a polícia, mas também para o partido desde 1948. Sucumbindo à pressão, a 11 de agosto de 1961, o semanário *Novos Rumos*, que circulava desde o começo de 1959 no lugar do semanário *Voz Operária*, publicou o programa e os estatutos do Partido Comunista Brasileiro, ao lado de uma entrevista de Prestes, que a partir de então encaminhava ao Tribunal Superior Eleitoral o pedido de legalização do partido. O PCB, denominado Partido Comunista do Brasil desde sua fundação em 1922, passou a ser denominado Partido Comunista Brasileiro, objetivando obstruir o argumento utilizado para a sua cassação judicial de 1947, a saber, o de que o PCB não era um partido brasileiro, mas uma sucursal no Brasil de uma organização de matriz estrangeira, ou seja, do Komintern.² A tentativa fracassara e o PCB continuava na ilegalidade, apesar de se manter como núcleo central da esquerda comunista brasileira. Não obstante sua clandestinidade, o PCB mantinha vigorosa inserção sindical, sendo, inclusive, mentor de grande parte dos movimentos sociais existentes no país.

Ao que tudo indica, o início dos anos 1960 foi o período de maior importância do movimento comunista no Brasil até então.

2 O PCB foi fundado no Rio de Janeiro em 1922, mas somente em 1924 é admitido como um membro efetivo do Komintern. Komintern é o acrônimo em russo para *Kommunisticheskiĭ Internatsional*, isto é, Internacional Comunista, ou também muita vez grafada Comintern ou Terceira Internacional – antes desta houve a Associação Internacional dos Trabalhadores (1864-1876), ainda com a presença de Marx, e a Segunda Internacional (1889-1914), dissolvida durante a Primeira Guerra. O Komintern foi fundado em Moscou, em 1919, por iniciativa dos bolcheviques, inaugurada com as palavras de Lenin de que o Komintern se funda no reconhecimento da ditadura do proletariado e do poder soviético em lugar da democracia burguesa. Ironicamente, a lógica stalinista após a morte de Lenin estabeleceu modelos de revolução democrático-burguesa como *conditio sine qua non* para o socialismo nos países pouco desenvolvidos, após o colapso da revolução alemã que, segundo Lenin, poderia ter sido o estopim para a revolução mundial. O Komintern é extinto durante a Segunda Guerra, em 1943.

Apoiado pelas massas e guiando um programa em torno da revolução brasileira, o PCB não era *de facto* apenas uma sucursal do Komintern. Qual era, então, o ponto de ligação entre o desenvolvimento de uma teoria autóctone pecebista e as teses do Komintern? O nervo motor da submissão pecebista à política soviética pode ser entendido em conjunto com a formulação proposta pelo Komintern da revolução mundial como *cicerone* do movimento comunista internacional.

O VI Congresso do Komintern, realizado em julho de 1928 sob o impacto do fracasso da revolução chinesa, institucionalizou a teoria da revolução em etapas – que já era de algum modo debatida no movimento comunista internacional –, o que acabou deprimindo as possibilidades de análises, por parte dos partidos comunistas, das particularidades históricas de cada país. Em seu oitavo item, a resolução do Congresso estabelecia que a revolução mundial do proletariado resultava de diversas naturezas: revoluções proletárias, revoluções democrático-burguesas que desencadeariam a revolução proletária, guerras de libertação nacional, e revoluções coloniais. Essas constatações do Komintern permitiam classificar por blocos o desenvolvimento do capitalismo em cada país – entendido como a condição imprescindível para a revolução proletária. Portanto, os blocos podiam ser assim especificados (Broué, 2007; Mazzeo, 1999):

- (a) países de capitalismo avançado;
- (b) países de nível médio de desenvolvimento capitalista; e
- (c) países coloniais, semicoloniais e dependentes.

No primeiro bloco se encontravam as principais potências europeias, enquanto no segundo, o Leste Europeu e alguns países em via de desenvolvimento acentuado, *verbi gratia*, os da Europa mediterrânea. No terceiro bloco, incluíam-se Índia e China como países coloniais e semicoloniais, e o caso brasileiro se encaixava no contingente dos países dependentes. Para o Komintern, nesse terceiro bloco de países dominava o modo de produção feudal, no qual

a concentração dos meios de produção se encontrava em poder dos grandes imperialistas instalados como parasitas nesses países. Partindo desse princípio, a luta do proletariado nesse terceiro bloco, guiada obviamente pelos partidos comunistas de cada país, deveria se concentrar na derrubada do modo de produção feudal. Integrado na segunda fase da bolchevização dos partidos comunistas, o Komintern do fim dos anos 1920 e do início dos anos 1930 fora marcado pela intensa interpelação de Stalin.³ É nesse contexto que surge o Secretariado Sul-Americano do Komintern, na tentativa de guiar o movimento comunista sul-americano. Tem-se, dessa formulação, a ideia original da revolução antifeudal, anti-imperialista e de libertação nacional.

Apesar do estabelecimento de arquétipos e paradigmas, as tentativas de análises da realidade da América do Sul levaram Jules Humbert-Droz⁴ à teorização de que nos países dependentes – é o

3 István Mészáros, sobre esse aspecto, escreveu: “A urgente necessidade de tal teoria apareceu na agenda histórica com a Revolução de Outubro, mas ela se afirmou numa forma *parcial* inevitável. Assim teve de ser, primeiramente por causa do peso dos constrangimentos e contradições locais, sob os quais a revolução teve de ser empreendida como uma *holding operation* (Lênin) para que pudesse sobreviver. Mas, além disso, a parcialidade em questão foi consequência das determinações históricas essencialmente *defensivas* a que as forças combatentes socialistas do período estavam sujeitas, na sua confrontação desigual com o capital. Estas últimas representaram um submergente condicionamento negativo, que Stalin, apologeticamente, transformou em virtude e modelo, frustrando e paralisando, assim, até mesmo a limitada dinâmica potencial do movimento socialista internacional, por décadas” (Mészáros, 1988, p.121). Cf. também a sua crítica em *Para além do capital* (2002). Para uma análise consistente acerca do processo de revolução burguesa tardia no Leste Europeu, bem como da refundação da crítica comunista acerca do impasse da manutenção da revolução na Rússia – ou do socialismo em um só país –, cf. também a seção V (“A refundação da crítica socialista e as revoluções passivas do século XX”) da obra de Marcos Del Roio (1998), intitulada *O império universal e seus antípodas*.

4 Jules Humbert-Droz (1891-1971), suíço, pastor protestante, pacifista e nacionalista durante a Primeira Guerra, foi responsável pelos partidos latinos no Komintern de 1924 a 1935, e foi dirigente do Secretariado Sul-Americano da Internacional Comunista. Vinculado politicamente a Bukharin, seu relatório como contribuição preparatória para o VI Congresso do Komintern continha

caso do Brasil, segundo o Komintern – as burguesias nacionais capitulavam ante as forças do historicamente velho, não sendo possíveis aliadas na revolução democrática. Descartada pelo Komintern, essa tese de Humbert-Droz acabou sendo cambiada pela ideia da revolução antifeudal – em detrimento da ideia de revolução contra o colonial-capitalismo. De tal modo que o movimento comunista internacional passava a ser guiado pela ideia da revolução etapista, que acaba por arrastar também o Partido Comunista Brasileiro. A *Weltanschauung* hegemônica nos anos iniciais do PCB estabelecia a teorização da revolução democrático-nacional, com o intento de comungar um estatuto de cidadania, ampliar um desenvolvimento das forças produtivas do capital e erigir um estado nacional democrático, como pressuposto da revolução socialista.⁵ Essa teorização

importantes esforços analíticos que procuravam ressaltar aspectos particulares da realidade latino-americana. Caracterizou os países da América Latina como semicoloniais, percebendo o caráter dependente das suas burguesias nacionais em relação ao imperialismo. Em suas teses está ausente o caráter feudal na Colônia e, em seu lugar, temos a caracterização de semicolônia e de regime colonial capitalista. Cf. Relatório de Humbert-Droz ao VI Congresso Mundial da IC, in G. Perillo. “L’America Latina al VI Congreso del IC”, *Movimento Operário Socialista*, Rivista Trimestale di Storia e Bibliografia, n.2-3, 1970. Cf. também Pinheiro (1991), Del Roio (1990), e Mazzeo (2003).

- 5 As interferências mais incisivas do Komintern no PCB ocorreram após a realização do III Congresso do PCB, quando o segundo período de bolchevização foi colocado em prática pelo Partido Comunista da União Soviética, expandindo o stalinismo a todas as organizações vinculadas diretamente ao Komintern. Sua política intervencionista dissolveu o primeiro período do PCB sob o signo de “perigos de direita”, culminando no afastamento de seus líderes Astrojildo Pereira e Octávio Brandão. Isso viria a ser chamado de “proletarização” do partido. O Komintern indica José Villar, substituindo Heitor Ferreira Lima na secretaria-geral do PCB, isto é, desmantelando seu núcleo antigo. Toda a teorização original da revolução burguesa, entendida como democrático-pequeno-burguesa por Octávio Brandão, foi descartada pelo temor da chamada bukharinização do movimento comunista internacional. Cronologicamente, os fatos decisivos nessa intervenção do Komintern no PCB foram o VI Congresso do Komintern, o III Congresso do PCB, a I Conferência dos Partidos Comunistas Latino-americanos, e mais tarde a influência de Jules Humbert-Droz no Bloco Operário-Camponês. Para esse tema específico, cf. *A classe operária na revolução burguesa*, de Marcos Del Roio (1990).

pode ser encontrada na obra de Octávio Brandão (1985), um dos principais fundadores do PCB. Seu escrito sobre a revolução brasileira fazia um desenho estratégico de ação do operariado tendo como fulcro a revolução burguesa diante da crise da República dos oligarcas. Sua teoria, não fugindo do caráter etapista, ainda conse- guia verificar a possibilidade de uma aliança com os trabalhadores rurais e a burguesia para a revolução democrática, que, no fim, seria guiada pelo proletariado. Percebendo no estado agrário o maior entrave para o desenvolvimento econômico do capital, Brandão propugna uma frente única anti-Partido Republicano “contra os grandes proprietários rurais feudais e imperialistas”, com um alcance amplo, contra todas as frações “da grande burguesia: comercial, industrial, burocrática”. De tal sorte que podemos creditar a Octávio Brandão o primeiro esforço sintético de teorização da revolução brasileira, num texto preparado para uma reunião da direção do PCB em outubro de 1927, que foi publicado com alterações no n.6 da revista *Autocrítica* com o título “O proletariado perante a revolução democrático-pequeno-burguesa” – ainda que Brandão embaralhasse o caráter burguês da revolução com o seu possível ator histórico.

No que se refere à sua formulação original, é esse, portanto, o ponto de ligação entre o desenvolvimento de uma teoria autóctone pecebista e as teses do Komintern. Ao ponto central do entendimento da depleção da última esquerda comunista organizada em torno da revolução social e com ampla inserção nas classes subalternas, impõe-se um duplo questionamento: em seu auge, quais eram os aportes teóricos dessa esquerda e como isso incidiu em sua prática direta? Qual era a ligação entre o momento de subordinação pecebista à teoria da revolução em etapas e à União Soviética e o seu momento de maior aproximação dos movimentos de massa? Esse momento, constatado de antemão, realizou-se no primeiro biênio da década de 1960, quando o partido passa a ter o maior número de afiliados em sua história – diretamente, cerca de vinte mil (Segatto, 1995, p.30) – e os movimentos sociais pareciam confluir na criação de órgãos sindicais com autonomia operária. Os aportes

teóricos da esquerda comunista dessa época se ligam diretamente à Declaração de Março de 1958.

A Declaração de Março

No início dos anos 1960, a linha política que guiava a prática pecebista em sua disposição programática mais geral era a Declaração de Março de 1958. De dezembro de 1957 a fevereiro de 1958, Jacob Gorender, Giocondo Dias e Mário Alves trabalharam, no Rio de Janeiro, na redação do documento que levou o nome de Declaração de Março, que foi aprovada pelo Comitê Central do PCB, recebendo os votos contrários de João Amazonas e de Maurício Grabois. Esses dois votos contrários representavam a resistência militante à nova política soviética, reivindicando o defunto de Stalin – que se encontrava em exumação no mundo todo. Carlos Marighella, que já havia sido deputado federal e membro do Comitê Central, empenhou-se na mudança da linha política, desde que não encontrou outra saída para a crise do relatório Khrushchev – relatório que o fez chorar e entrar em depressão profunda. A partir daí, Marighella se aproxima de Jacob Gorender e Mário Alves, afastando-se de Luís Carlos Prestes, que se ausentava das reuniões do partido a fim de se prevenir contra uma suposta prisão por ocasião da ilegalidade do partido. Da aproximação entre Jacob Gorender, Mário Alves, Giocondo Dias, Alberto Passos Guimarães e Carlos Marighella surgiu a suposta história do “núcleo forte baiano” do PCB, já que todos eram baianos. Esse grupo nunca se efetivou como um grupo à parte do PCB e logo as primeiras divergências surgiam: Jacob Gorender, Mário Alves e Carlos Marighella acreditavam que a revolução socialista encerrava o capitalismo, enquanto os outros dois pensavam que o socialismo era uma democracia burguesa elevada. Não é por acaso que, a partir das manifestações da extrema direita brasileira em 1961, Mário Alves e Jacob Gorender passam a não acreditar mais na possibilidade da revolução brasileira ser empenhada por uma burguesia, enquanto

Giocondo Dias, mais romântico, começa a creditar à burguesia a possibilidade da revolução, subordinando o movimento operário a uma suposta burguesia nacional progressista. Carlos Marighella, diante desse impasse, parecia não ter uma posição clara sobre o assunto, que vai se delinear somente depois de 1964, com sua obra *Por que resisti à prisão* (1979a), em que há um rompimento com a Declaração de Março de 1958 a partir da constatação do papel ativo da burguesia no golpe. A Declaração de Março, por sua vez, ancorada no movimento de aproximação do partido com as massas, afirmava que

A sociedade brasileira encerra também a contradição entre o proletariado e a burguesia, que se expressa nas várias formas da luta de classes entre operários e capitalistas. Mas esta contradição *não exige uma solução radical na etapa atual*. Nas condições presentes de nosso país, o desenvolvimento capitalista corresponde aos interesses do proletariado e de todo o povo. A revolução no Brasil, por conseguinte, *não é ainda socialista*, mas anti-imperialista e *antifeudal*, nacional e democrática. (Partido Comunista Brasileiro, 1980, p.13, grifo nosso)

Essas considerações se alinhavam àquelas estabelecidas pelo Komintern; e o PCB acabava por determinar que, ainda não tendo completado o intercuro da revolução democrática, a tarefa dos comunistas seria a da completação da revolução burguesa, com uma revolução antifeudal,⁶ como etapa necessária para a possibilidade da revolução socialista. O fato é que a Declaração de Março reafirmava a estratégia mais negativa do movimento comunista internacional: a via stalinista da revolução, a despeito da política de desestalinização. Para concretizar a etapa atual da revolução brasileira, no lugar de os trabalhadores tomarem o leme do processo do

6 Ainda que a primeira aparição de um suposto feudalismo no Brasil tenha sido a elaboração de Capistrano de Abreu em seu ensaio *Capítulos de história colonial*, de 1907, no qual se realçavam elementos feudais na organização das capitâneas hereditárias. Cf. Mazzeo (2003).

desenvolvimento do capital, uma frente ampla pela revolução brasileira era composta pelo partido da seguinte maneira:

Ao inimigo principal da nação brasileira se opõem, porém, forças muito amplas. Estas forças incluem o proletariado, lutador mais consequente pelos interesses gerais da nação; os camponeses, interessados em liquidar uma estrutura retrógrada que se apoia na exploração imperialista; a *pequena burguesia* urbana, que não pode expandir as suas atividades em virtude dos favores de atraso do país; a *burguesia*, interessada no desenvolvimento independente e progressista da economia nacional; os *setores de latifundiários* que possuem contradições com o imperialismo norte-americano, derivada da disputa em torno dos preços dos produtos de exportação, da concorrência no mercado internacional ou da ação extorsiva de firmas norte-americanas e de seus agentes no mercado interno; os *grupos da burguesia ligados a monopólios imperialistas rivais* dos monopólios dos Estados Unidos e que são prejudicados por estes. (Partido Comunista Brasileiro, 1980, p.14, grifo nosso)

Contrariamente ao exemplo exposto por Lenin (1966), em *Duas táticas da social-democracia na revolução democrática*, texto escrito na primeira década do século XX, a Declaração de Março de 1958 anunciava que várias forças antagônicas poderiam estar empenhadas na revolução nacional e, sobretudo, sob a direção de uma burguesia progressista – inexistente até então no Brasil –, o que indica um retrocesso ao etapismo estabelecido pelo Komintern e uma clara afiliação às ideias dos mencheviques que travavam debate contra Lenin, especialmente na figura de Martov – que acreditava que a revolução socialista só poderia ocorrer quando houvesse uma maioria numérica da classe operária, reivindicando, por esse motivo, a realização da revolução democrática pela burguesia (Deutscher, 2006, p.77-80). Ao contrário, Lenin (1966) anunciava que a revolução burguesa seria uma revolução que não ultrapassaria o quadro do regime econômico-social burguês, isto é, capitalista. A revolução burguesa exprimiria, ainda segundo Lenin, as necessi-

dades do desenvolvimento do capitalismo, não só não destruindo as suas bases, mas, pelo contrário, alargando-as e aprofundando-as. Uma vez que a dominação da burguesia sobre a classe operária é inevitável sob o capitalismo, pode-se dizer com todo o direito que a revolução burguesa exprimia não tanto os interesses do proletariado como os da burguesia. Segundo Lenin, para a burguesia russa era mais vantajoso que as transformações num sentido democrático e burguês ocorressem mais lentamente, mais gradualmente, pelas vias de reformas e não pelas de revolução, mantendo conciliações numa modernização reacionária. Para o proletariado era mais vantajoso que esse avanço acontecesse por meio de uma revolução. Desse pensamento se consagra a tese do Komintern, exterior ao pensamento de Lenin, de que inexoravelmente em todos os países atrasados a revolução burguesa deveria se concretizar plenamente antes de uma possível revolução socialista. Lenin, em verdade, reivindicou a centralidade do trabalho na revolução democrática, porque somente os trabalhadores agrupados, tomando como base a plataforma do trabalho, possibilitariam à revolução chegar à sua extremidade radical – o que ocorre em outubro de 1917 – num processo de revolução permanente.

Na Declaração de Março de 1958, o PCB, ao inverso, acreditou que as forças sociais capazes de levar a cabo a transformação burguesa completa no Brasil dependeriam de uma frente ampla nacionalista, contendo heterogêneos grupos sociais – alguns deles nitidamente vinculados ao golpe que viria abater violentamente a esquerda seis anos depois. Para o PCB, o proletariado não teria tamanha força para o processo de acabamento da revolução democrática, pois somente uma ampla frente poderia enfrentar a dita submissão aos Estados Unidos da América.

Em seu sexto item, a Declaração de Março de 1958 se alinhava à política soviética implementada por Khrushchev. Por ocasião do fim da Segunda Guerra Mundial, com o lançamento das bombas atômicas em Hiroshima e Nagasaki efetuado pelos Estados Unidos, o rompimento do pacto contra os nazistas entre os países do Ocidente e a União Soviética se efetivava na política da Guerra Fria.

Com a morte de Stalin e a apresentação do relatório secreto por seu sucessor Nikita Khrushchev, a política externa soviética anunciava a chamada coexistência pacífica entre os países capitalistas e o bloco socialista, por causa da iminente guerra nuclear (Crankshaw, 1971). Diante da submissão do PCB à política soviética, a Declaração de Março de 1958 anunciava que o caminho da revolução brasileira só poderia ser pacífico e estabelecido em conjunção com as forças heterogêneas, a saber, a burguesia nacional, o proletariado, os camponeses e a pequena burguesia; essa última vista na época como a maior detentora das potencialidades progressistas.⁷

7 Com a dissolução do Komintern durante a Segunda Guerra Mundial, os partidos comunistas de vários países se alinharam ao Kominform, órgão que perdurou até 1956. O fim desses dois órgãos não significou o fim da subordinação dos partidos comunistas do globo à União Soviética; pelo contrário, a partir disso, a gravitação dos partidos comunistas era diretamente em torno do Partido Comunista da União Soviética, sem nenhum outro órgão intermediando. Antonio Carlos Mazzeo, acerca do retorno ao reformismo que a Declaração de Março de 1958 significou em contraste com o Manifesto de Agosto de 1950 – manifesto que não rompia com o etapismo, mas almejava certa autonomia dos trabalhadores na revolução democrática –, afirmou com veemência: “A crise do PCB será de profunda intensidade, como irão demonstrar as diversas divisões internas que se efetivarão, após o IV Congresso. Constituiu-se na particularidade brasileira de uma crise geral do movimento comunista, inaugurada com a desarticulação do Komintern, mas objetivamente determinada pela falência da perspectiva de uma revolução socialista na Europa a curto e médio prazo. Era a adaptação brasileira às resoluções feitas no Kominform sobre a nova política soviética. Mais do que isso, também era a inauguração do quarto período do partido, que produziu um núcleo dirigente coeso – sujeito a defecções, mas sem alteração da continuidade de suas formulações teórico-políticas –, conformando um grupo dirigente tardio no PCB. Com isso, queremos dizer que, ao longo de 26 anos (após a destituição de Pereira e de Brandão, o primeiro núcleo dirigente histórico), o PCB não havia conseguido construir um núcleo diretivo perene, que realizasse uma ação política de continuidade, acumulação e de centralidade teórica. A partir da Conferência da Mantiqueira, com a entrada de novos quadros nos organismos de direção do partido e, mais precisamente, no contexto da luta travada após 1954 – principalmente após a crise provocada pelo relatório Khrushchev –, conforma-se um núcleo diretivo que irá dar sustentação à política desenvolvida pelo PCB até sua outra grave crise em 1992”. (Mazzeo, 1999, p.83-4). Esse grupo dirigente tardio, como afirmou Mazzeo, atraiu Luís Carlos Prestes e a sua política conciliadora.

Os comunistas consideram que existe hoje em nosso país a possibilidade real de conduzir, por formas e meios pacíficos, a revolução anti-imperialista e antifeudal. [...] O caminho pacífico da revolução brasileira é possível em virtude de fatores como a democratização crescente da vida política, o ascenso do movimento operário e o desenvolvimento da frente única nacionalista e democrática em nosso país. [...] *O caminho pacífico significa a atuação de todas as correntes anti-imperialistas dentro da legalidade democrática e constitucional, com a utilização de formas legais de luta e de organização de massas.* (Partido Comunista Brasileiro, 1980, p.22, grifo nosso)

Foi por isso que as teses elaboradas para o V Congresso do PCB, realizado em agosto de 1960, no Rio de Janeiro, desenvolveram e ratificaram as teses expostas dois anos antes na Declaração de Março. O V Congresso aprovou a Declaração de Março ao mesmo tempo que elegeu um novo Comitê Central, composto por Jacob Gorender, Mário Alves e Carlos Marighella. Nessa reunião, com a presença de Luís Carlos Prestes, alguns membros foram excluídos do órgão máximo do partido: Diógenes Arruda, João Amazonas e Maurício Grabois (Gorender, 1987). Esses homens foram jogados para fora do partido por suas “tendências stalinistas”, numa clara submissão do PCB à política do movimento comunista internacional do pós-1956, que buscava eliminar os traços stalinistas dos partidos comunistas; em especial, os traços que compunham as mazelas do chamado “culto à personalidade”, pelo qual passou a figura de Stalin. Não era inédita a submissão do PCB ao movimento comunista internacional no tocante às intervenções diretas em seus quadros, donde basta a lembrança de que, em 1938, Carlos Marighella é elevado a membro do Comitê Central e se desloca da Bahia para São Paulo para conter os chamados “desvios trotskistas” dentro do partido, que na época era a política do movimento comunista internacional implementada por Stalin. Mesmo com o V Congresso sendo realizado logo na sequência da Revolução Cubana, Luís Carlos Prestes e a cúpula do partido fi-

zeram da aliança com a burguesia nacional a pedra angular de sua orientação tática.

Interlúdio ao golpe na esquerda

Com a modificação da nomenclatura do PCB (*do Brasil*, para *Brasileiro*), e com a adoção da linha política da revolução pacífica, João Amazonas, Pedro Pomar e Maurício Grabois, excluídos do partido por não concordarem com a Nova Política⁸ que revogava o stalinismo, fundaram o Partido Comunista do Brasil (PCdoB), reivindicando ser o partido fundado em 1922. Articulado em torno da política pecebista anterior à Declaração de Março, isto é, em torno de uma política mais ofensiva dos comunistas – baseada no Manifesto de Agosto de 1950, que reivindicava, todavia, a revolução etapista, antifeudal e nacional-democrática –, o PCdoB possuía uma diferença fundamental: a rejeição do caminho pacífico e o apreço aos *memorabilia* stalinistas. Apesar da defesa do socialismo soviético realizada pelo PCdoB, a não-sujeição da tática do caminho pacífico da revolução fez com que o novo partido não tivesse o aval do Partido Comunista da União Soviética. Por esse motivo, o PCdoB se aproximou do Partido Comunista da China, a tal ponto de Mao Tse-tung afirmar que Maurício Grabois era “o maior teórico vivo do movimento comunista internacional” (Gorender, 1987, p.34). Naquele contexto, a China podia romper diplomaticamente com a política de Khrushchev, implementando sua própria política comunista internacional.

Não obstante o PCdoB ter nascido de uma fratura do PCB, na qual se pretendeu um rompimento estratégico, os dois partidos ainda mantinham uma *estratégia* revolucionária idêntica: a revolução em etapas. Divergiam na *tática*, pois o PCB acreditava na revolução pacífica e em comunhão com a burguesia. Antes do golpe de 1964, havia três grandes troncos na esquerda brasileira: o PCB, que con-

8 Cf. Raimundo Santos (1988), *A primeira renovação pecebista*.

gregava os movimentos sociais, tendo amplo apoio das massas e enorme inserção sindical; o PCdoB, que jamais conseguira o mesmo triunfo que o partido que lhe deu origem; e o Partido Operário Revolucionário Trotskista (POR(T)), que mantinha uma pequena militância política, mas que rompia com a tática e a estratégia dos outros dois partidos comunistas, pois pensava na imediata revolução socialista e rompia definitivamente com a ideia de uma aliança entre a burguesia e a classe operária. Esse partido dá origem, em 1961, à Política Operária (Polop). Apesar da existência de três grandes troncos na esquerda brasileira, a hegemonia entre os comunistas era conquistada pelo PCB, que mantinha simpatizantes em um outro grupo menor e de militância católica, a Ação Popular (AP).

A inserção sindical do PCB foi muito significativa no ano de 1961. Participando de centenas de greves pelo país, a inserção sindical pecebista favoreceu o surgimento do Comando Geral de Greve. Nesse e nos dois anos seguintes, os movimentos sociais pela terra também estavam em ascensão, com a realização do Primeiro Congresso Nacional de Lavradores e Trabalhadores Agrícolas. Em 1962, o Comando Geral de Greve e o PCB desencadeiam uma greve quase completa dos servidores públicos. Com a conivência do então presidente da República, João Goulart, e dos trabalhistas para com o movimento sindical, o Comando Geral de Greve se transforma no Comando Geral dos Trabalhadores (CGT), e após a primeira greve nacional orquestrada por esse órgão foi instituído o 13º salário nas legislações trabalhistas. O período de maior inserção sindical e de liderança dos movimentos de massa pelo qual o PCB passou ocorreu durante os anos do interlúdio ao golpe, de 1961 até 1964. Os movimentos sociais e o operariado ainda dispunham do apoio vindo do nacionalismo de Leonel Brizola.

Enquanto ascendiam Leonel Brizola, Miguel Arraes e o PCB, em abril de 1962, Francisco Julião lançava em Ouro Preto o Movimento Revolucionário Tiradentes (MRT), com o lema “reforma agrária na lei ou na marra, com flores ou com sangue”. Francisco Julião, que mantivera uma ideia de revolução socialista no campo desde que havia retornado de sua visita à Cuba, dirigia-se para a

instalação da luta armada no interior do país. A orientação guerrilheira debilitou o movimento das Ligas Camponesas, e os trabalhadores rurais começaram a se aproximar dos novos sindicatos de trabalhadores agrícolas; a tal ponto que, em dezembro de 1963, como uma locomotiva, surgem inúmeros sindicatos de trabalhadores agrícolas – 270 legalizados e mais de 500 em via de legalização. A Confederação Nacional dos Trabalhadores Agrícolas (Contag) se vinculava, assim, ao CGT. O PCB se situava no centro dos acontecimentos sociais, enquanto a Polop e o PCdoB estavam completamente desvinculados dos movimentos de massas, ordenando apenas algumas isoladas manifestações trabalhistas.

Uma semana antes do plebiscito de janeiro de 1963, que deveria estabelecer a volta do país ao presidencialismo, Celso Furtado, como ministro extraordinário do Planejamento, publica o Plano Trienal, com o intuito de fazer as forças burguesas apoiarem a restauração do presidencialismo. Vitoriosa a restauração, o Plano Trienal se revelou um apaziguador das Reformas de Base, reformas estas apoiadas pelos setores mais progressistas da política nacional, mas que ameaçavam a burguesia atrofiada e caudatária brasileira – sobretudo porque um item fundamental das Reformas de Base incluía a reforma agrária. O Plano Trienal, na verdade, propôs a chamada “verdade cambial”, isto é, uma desvalorização da moeda nacional, a contenção do crédito e dos salários. O plano foi imediatamente combatido pelo PCB e pelo CGT. No documento chamado *Os comunistas e a situação política nacional*, de julho de 1963, o PCB afirmava:

Na campanha contra o parlamentarismo, pela antecipação do plebiscito e pela volta ao presidencialismo, o sr. João Goulart fez repetidas promessas de que, atingidos esses objetivos, o governo realizaria as reformas de base, adotaria as medidas reclamadas pelo povo. Mas, o que aconteceu foi o contrário. O governo pôs em prática o Plano Trienal. Submeteu-se, em entendimento direto do presidente Goulart com o presidente Kennedy, às exigências dos monopólios norte-americanos e do Fundo Monetário Internacional, daí resultando o vergonhoso “empréstimo” à IT&T e a escandalosa promessa de compra de ações da Bond and Share.

Nenhuma reforma de base foi sequer iniciada, tendo o sr. João Goulart contemporizado com a maioria reacionária do Parlamento. A verdade é que o governo continuou na sua política de conciliar com os inimigos da Nação. (Apud Carone, 1982a, p.256)

Enquanto isso, João Goulart parecia ser um intermediário entre as forças sociais que exigiam as reformas de base – sobretudo o PCB, que num documento de outubro de 1963 voltava a exigir as reformas – e a burguesia nacional, que temia a instabilidade econômica caso viesse ao poder a temerária “república sindical”. Em 4 de abril de 1963, a Agência Nacional difundiu para o centro do Rio de Janeiro a convocação de um comício das organizações que mantinham filiação com a Frente de Mobilização Popular. Mas o comício frustrou-se, especialmente, porque fora uma manobra política de João Goulart. No mesmo horário, o presidente estava discursando no aniversário da cidade de Marília, no interior de São Paulo, na qual ele se apresentou como anticomunista convicto, defendendo o Plano Trienal e abrindo uma aliança com o governador do estado de São Paulo, Adhemar de Barros. Na chegada de Goulart à capital paulista, Adhemar de Barros atestava a aliança anunciada em Marília. Na mesma noite, Goulart apareceu no Largo São Francisco (Faculdade de Direito da Universidade de São Paulo) com um discurso diferente, aludindo às Reformas de Base. Estava, desse modo, anunciada a capitulação de Jango à burguesia associada brasileira (Gorender, 1987).

Em agosto de 1963, com a crise do Plano Trienal, que fracassou na tentativa de estabilizar a inflação, a esquerda em geral saiu a público num comício no Rio de Janeiro exigindo a implementação das Reformas de Base. João Goulart titubeava. Nesse momento, uma organização de subalternos do Exército organizava um golpe nacionalista que é sufocado pelo próprio Exército, com a intenção de forçar a implementação das Reformas por João Goulart. Esse fato também foi utilizado pelos militares de alta patente como exemplo de má conduta e insubordinação, justificando o golpe que viria na sequência. Rapidamente, o PCdoB, contrariando as posições da es-

querda tradicional, no número 452 de seu jornal *A Classe Operária*, afirmou que a tentativa de rebelião militar dos nacionalistas subalternos havia sido uma forma de luta justa e coerente. Menos de um mês depois, a polêmica entrevista do governador udenista Carlos Lacerda ao *Los Angeles Times* chegava ao presidente, o que o faz decretar estado de sítio – dada a ameaça de sua deposição. Nesse momento, João Goulart percebeu que se esgotava o seu crédito com as forças conservadoras do país, pois não havia conseguido conter as manifestações sindicais, conter o avanço e o crescimento virtuoso da esquerda comunista e tampouco estabilizar a economia.

Com essa perspectiva, João Goulart se aproximou novamente dos movimentos sociais, prestigiando a ação da Superintendência da Reforma Agrária, comparecendo à entrega de mais de dois mil títulos de propriedades a lavradores de Itaguai, no estado do Rio de Janeiro, com a presença de quinze mil trabalhadores rurais. Encarregando San Tiago Dantas de encaminhar o processo da Frente Ampla, João Goulart viabilizava as Reformas de Base exigidas pela esquerda, mediante acordo entre o Partido Social Democrático (PSD) e a Frente Parlamentar. Diante disso, o PCB diminuiu o tom das críticas ao governo federal ao mesmo tempo que parecia surgir a possibilidade de legalização do partido, atraindo a aproximação de João Goulart com Luís Carlos Prestes e Giocondo Dias (Grender, 1987).

Leonel Brizola, por sua vez, criticou a política da Frente Ampla, talvez por almejar a Presidência da República, e impugnou a aliança dos nacionalistas com o PSD, fazendo ameaças de uma intervenção armada para a ocupação da pasta da Fazenda (Beiguelman, 1994). A violência dos nacionalistas foi refreada com o decreto de João Goulart que estabelecia o monopólio da importação de petróleo pela Petrobrás. Com a oposição pecebista bem mais branda, João Goulart forçou para colocar na presidência do Conselho Nacional dos Trabalhadores da Indústria um homem de sua confiança e ligado às forças conservadoras. A manobra fracassou; mas o CGT, no qual os comunistas possuíam ampla maioria, não se desligou de Goulart. Luís Carlos Prestes, tendo um aliado na Presidência

da República, sentia que o momento era favorável, discursando em favor do segundo mandato de João Goulart. Enquanto isso, a tensão era grande entre os estudantes, que impediram a entrada de Carlos Lacerda numa faculdade no Rio de Janeiro, onde iria discursar como paraninfo. Leonel Brizola e o governador Miguel Arraes, em janeiro de 1964, tentaram se pronunciar sobre o ocorrido, mas foram censurados pela reação.

Em 13 de março de 1964, só conseguindo discursar com a presença de seu exército, que lhe garantia a segurança, João Goulart, em comício em frente à Central do Brasil, enchia de esperanças até mesmo o PCdoB, que se mantinha mais à esquerda que os outros comunistas. No discurso, João Goulart e Leonel Brizola anunciaram a possibilidade da reforma da Constituição, o aumento do salário mínimo e a ampla reforma agrária que estava por vir: o decreto da Superintendência da Reforma Agrária que estabelecia a desapropriação de propriedades rurais com quinhentos hectares ou mais. Ainda mais espetacular foi a encampação das refinarias particulares. A direita se movimentava, e a embaixada americana no Brasil enviava telegramas a Washington (Beiguelman, 1994). Em 15 de março, João Goulart encaminhou ao Congresso uma mensagem em que fazia a exposição das reformas que deveriam ser executadas. Doravante, o PCB apoiaria amplamente João Goulart; e as Reformas de Base, enfim, estavam prestes a ser executadas. Para os setores da direita, essa foi a gota d'água.

Com setores conservadores dentro da Igreja – esses significavam a ampla maioria –, os golpistas inflamaram os populares à Marcha da Família com Deus pela Liberdade, em 19 de março de 1964, com cerca de quinhentas mil pessoas, caminhando da Praça da República ao palanque da Praça da Sé, na maior cidade do Brasil, onde um míope poderia tranquilamente ler as inscrições numa das faixas estendidas na frente da Igreja: “verde e amarelo, sem foice nem martelo”.⁹ Estava dada a resposta ao comício da sexta-feira 13 de

9 Cf. o registro fotográfico nas obras de Gaspari (2002a; 2002b; 2003; 2004).

março. A iminência do golpe era clara, e o Comitê Central do PCB percebia a possibilidade do desmantelamento da esquerda. Caio Prado Júnior, marginalizado pelo partido, alertava seus colegas sobre o golpe que viria. Todavia, Luís Carlos Prestes, que num discurso anterior havia afirmado que João Goulart implementava a revolução democrática, afirmou em 27 de março, no auditório da Associação Brasileira da Imprensa, que o golpe militar, caso acontecesse, seria vencido e os golpistas teriam suas cabeças cortadas. Dois dias depois, numa festa no estádio do Pacaembu, com milhares de pessoas, Prestes dizia que o golpe não ocorreria. Luís Carlos Prestes acreditava no aparato militar janguista e na oposição que poderia ser mobilizada contra o golpe por Leonel Brizola e pelo governador de Goiás, coronel Mauro Borges – pois este havia acompanhado Brizola na oposição aberta aos militares que tentaram impedir a posse de João Goulart na Presidência da República após a renúncia de Jânio Quadros em 1961. Na ocasião, Mauro Borges não apenas mobilizou a Polícia Militar como chegou a abrir o voluntariado civil para a resistência armada ao golpe comandado pelos ministros marchal Odílio Denys, ministro da Guerra, brigadeiro do ar Gabriel Grüm Moss, da Aeronáutica, e vice-almirante Silvio Heck, da Marinha (Gorender, 1987). Assim, nas vésperas do golpe de 1964, pedindo em vão auxílio ao governador Miguel Arraes, Gregório Bezerra tentou obter armas para os trabalhadores do campo resistirem ao golpe.

Ainda no dia 27, o periódico pecebista *Novos Rumos*, em edição extra, publica as teses para discussão no VI Congresso do PCB. Embora não houvesse uma análise da conjuntura que se desfechava com a possibilidade iminente do golpe, nessas teses já estava destriçada a denúncia do erro no delegar inteiramente à burguesia a ideia da revolução democrática. Não retificavam o etapismo, e, ao contrário, as teses ainda insistiam que o operariado deveria lutar pela completação da revolução burguesa. Sua novidade era o anúncio dos problemas da aliança com a burguesia, de tal modo que começava a desmoralizar a crença no caminho pacífico para a revolução brasileira. Nesse meio tempo, o PCB havia conquistado uma auto-

nomia na política nacional, a tal ponto que, com sua aliança com João Goulart, a política do partido começava a ser implementada à revelia de qualquer determinação soviética – a despeito do fato de a aproximação de Luís Carlos Prestes ao governo de João Goulart se efetivar por meio da política orientada pela desestalinização da União Soviética. Por ocasião das turbulências daqueles dias, as teses não surtiram efeito, pois em poucos dias uma virada na política nacional aconteceria, e o VI Congresso do partido não ocorreria na data prevista.

A comissão que elaborou as teses era composta por Luís Carlos Prestes, Jacob Gorender, Carlos Marighella e Joaquim Câmara Ferreira. Pela primeira vez, Carlos Marighella e o segundo homem da futura Ação Libertadora Nacional formulavam a ideia do caminho violento para a revolução brasileira. Note-se que nesse momento ainda não é elaborada a ideia de caminho violento para a *resistência* – teoria elaborada mais tarde quando se trata da Frente Única antitadadura –, mas a de caminho violento para a *revolução*. Se a esquerda até então não conseguira extrapolar a política de alianças e o binômio proletariado-burguesia, ao menos sempre mantevera em seu programa a tônica da revolução social.

Na noite do dia 30 de março de 1964, Luís Carlos Prestes tenta um contato com o presidente João Goulart, pois já havia o prenúncio do golpe no levante iniciado em Minas Gerais (Gaspari, 2002a). No dia 31 de março, o CGT recorre a um pedido de greve geral para o dia seguinte. Mas, nessa mesma tarde, a polícia estadual do Rio de Janeiro prende os dirigentes do CGT e derruba a greve antes que ela se desencadeasse consistentemente. Na manhã do dia 1º de abril, os militares dispersaram a tiros os manifestantes e os grevistas. A esquerda pecebista, esperando uma reação de João Goulart, ficou na inação, sobretudo porque o presidente deixava o posto sem resistir, com a alegação de “evitar o derramamento de sangue”. Portanto, o golpe não se caracterizou como uma peripécia, pois, pelo contrário, vinha se desenhando havia tempos. A partir da vitória do golpe militar, a esquerda corria desastrosamente para a clandestinidade.

A quebra do monolitismo pecebista

Não foi por acaso que a ideia da falência do caminho pacífico para a revolução se tornou um fato incontestado na esquerda. Inerte ante o golpe, à esquerda cabia um dilema que pode ser assim sintetizado: o caminho pacífico para a revolução social, uma vez fracassado, ou abriria a brecha para a revolução social violenta ou para a tentativa do restabelecimento do poder constitucional burguês. Grande parte da desarticulação da esquerda e da sua não-unificação derivou de proposituras teóricas distintas; donde, de um lado, esperava-se um embate violento contra a ditadura pelo restabelecimento das liberdades democráticas e, de outro, partia-se imediatamente para a luta por uma revolução socialista. Portanto, antes de unificar a esquerda pelo caminho da resistência armada, o golpe desestruturou a esquerda tradicional, empurrando-a para a resolução violenta do conflito num momento em que ela não dispunha de aparato teórico e de análises suficientemente realistas para tal. À exceção de parcela da alta cúpula do Comitê Central pecebista, a esquerda quase em sua totalidade se decidia pela adoção do caminho armado, sem dispor de um sustentáculo estratégico militar. Soma-se a isso o fato de que naquela conjuntura o aparato repressivo estava mais bem organizado. Essa não-unificação da esquerda corroborou o seu desmantelamento definitivo e a perda da hegemonia pecebista na esquerda comunista. De tal sorte que a opção pela tática violenta com a ausência de um programa revolucionário foi a receita para a derrocada definitiva da última esquerda organizada que ainda mantinha o compromisso da revolução social, com a imprescindível inserção no movimento do trabalho.

Numa fase de ascensão da esquerda, o surgimento de diversas agremiações talvez possa significar algo positivo aos movimentos sociais. Em queda livre, como a partir de 1964, o declive do monolitismo pecebista e a aparição de inúmeras siglas não simbolizaram nada mais do que fraturas dentro de fraturas, favorecendo uma desorganização da esquerda e um total descolamento dos intelectuais orgânicos do proletariado de suas classes subalternas. Isso atesta o

surgimento de inúmeras organizações depois da intensificação da ditadura militar. Pode ser visto no período o surgimento de pelo menos quarenta organizações de esquerda, das quais as mais importantes foram: o que restou do PCB, o PCdoB, a AP, a Polop e o POR(T). Todos esses já existentes antes do golpe, embora o PCB mantivesse a hegemonia na esquerda comunista. Perdendo a hegemonia, o PCB se dissolve na Ação Libertadora Nacional (ALN), a guerrilha mais bem qualificada no período, no Partido Comunista Brasileiro Revolucionário (PCBR), encabeçado por Mário Alves e Jacob Gorender, no Movimento Revolucionário 8 de outubro (MR8) – que foi composto pelas Dissidências Estudantis do PCB – e nas Forças Armadas de Libertação Nacional (FALN). Na fratura dentro da fratura, a ALN se dissolve na Corrente Revolucionária de Minas Gerais (Corrente) e no Movimento de Libertação Popular (Molipo). Na fratura da Polop, ressurgem o Partido Operário Comunista (POC), surgem a Vanguarda Popular Revolucionária (VPR) e o Comando de Libertação Nacional (Colina); e da fusão dessas duas últimas tem-se a Vanguarda Armada Revolucionária de Palmares (VAR), que também se divide em Dissidência da VAR-Palmares (DVP). Do PCdoB surge a Ala Vermelha (ALA); e, dessa última, uma fratura leva à criação do Movimento Revolucionário Tiradentes (MRT) – lembrando o nome do extinto movimento de Francisco Julião – e do Movimento Revolucionário Marxista (MRM). O Partido Comunista Revolucionário (PCR) também é uma pequena fração do PCdoB. A AP, outrossim, não foi imune às fraturas; e, ao se aproximar do movimento comunista, uma fração dela se separa com o nome de Partido Revolucionário dos Trabalhadores (PRT). Esses grupos e tantos outros menores não citados aqui, em vez de se desenvolverem, acabaram sendo militarmente derrotados e desmantelados pela inteligência da ditadura; a tal ponto que, em menos de sete anos, a esquerda comunista, antes numerosa, passa a ser anã e a ter inserção sindical insignificante. Os trotskistas ortodoxos e a parcela minúscula que ainda se manteve na alta cúpula do PCB foram os únicos a não entrarem diretamente na luta armada, esse último porque não comungava

com o resto da esquerda as teses da guerra prolongada maoísta ou do foco guerrilheiro, isto é, de que a guerrilha começava do zero com um grupo muito bem seletado e militarizado, conseguindo apoio dos populares para se transformar na vanguarda da revolução. No caso dos trotskistas, embora concordassem com a adoção da violência revolucionária, não pegaram em armas porque acreditaram que o momento não era adequado e porque esperavam pelo improvável apoio das massas. De certa maneira, os trotskistas tentaram se aproximar do movimento operário, até que a Lei de Greve, proibindo as greves, aumentou a ofensiva da repressão, desmantelando essa fração da esquerda ao matar todos os seus integrantes.

O golpe militar teve diretamente o intento de ser um golpe *na* esquerda; o fim do monolitismo comunista não teve outro significado senão o da quebra definitiva da esquerda pecebista.

O golpe na esquerda

João Goulart havia sido eleito vice-presidente em 3 de outubro de 1960. Com a renúncia do presidente Jânio Quadros, em 25 de agosto de 1961, João Goulart assumiu o cargo de presidente, apesar do confronto com a extrema direita. Ao ser deposto pelo golpe em 1º de abril de 1964, ficavam abertos os cargos de presidente e vice, sendo que a Constituição de 1946, ainda vigente nesse período, estabelecia (em seu segundo parágrafo do artigo 79) que, vagando os cargos de presidente e vice-presidente da República, far-se-ia uma eleição trinta dias depois pelo Congresso Nacional para que o presidente seguinte completasse o período dos seus antecessores.

Nessas circunstâncias, sendo majoritário no Congresso, o Partido Social Democrático (PSD) escolheria o presidente. Juscelino Kubitschek, senador por Goiás e ex-presidente da República, era o mais forte candidato do PSD. Ao tornar-se claro que a Câmara dos Deputados não exerceria a primeira magistratura durante os trinta dias, Juscelino Kubitschek selou mais uma vez a antiga aliança com o Partido Trabalhista Brasileiro (PTB). A União Democrática Na-

cional (UDN) apoiou a candidatura provisória – que deveria durar até 1965 – do marechal Humberto de Alencar Castello Branco. No dia 7 de abril, a candidatura de Castello Branco era homologada pelas Forças Armadas. O Comando Supremo da Revolução, que coordenou o golpe que afastou Jango, representado pelos chefes do Exército, Marinha e Aeronáutica, promulgou um Ato Institucional. Esse ato esclarecia à população que o golpe era, na verdade, uma “autêntica revolução”. A Constituição de 1946 era mantida com salvaguardas e modificações necessárias para a manutenção dos militares no poder como algo “legal”. O Ato Institucional ainda estabelecia as eleições para presidente, cujo mandato deveria terminar em 31 de janeiro de 1966. Ainda em 11 de abril de 1964, realizou-se a eleição interna que empossou Castello Branco – com 361 votos favoráveis, 72 abstenções e 5 votos em outros candidatos.

De posse da Presidência da República, os militares do Comando Supremo da Revolução iniciam os expurgos previstos no Ato Institucional, suspendendo os direitos políticos de vários cidadãos pelo prazo de dez anos, sem que tudo isso passasse por um processo ou recurso jurídico. Já no primeiro dia de vigência do Ato Institucional, muitos foram cassados e alguns líderes dos trabalhadores foram publicamente torturados. Após o sucesso na realização dos expurgos, o Comando Supremo da Revolução foi dissolvido para, finalmente, Castello Branco assumir a presidência. No ano do golpe, a ditadura cometeu 1.408 expurgos na burocracia civil e 1.200 expurgos na burocracia militar, o que foi chamado de “Operação Limpeza” pela Doutrina da Segurança Nacional.¹⁰ Os alvos principais da “Ope-

10 Golbery de Couto e Silva foi o mais influente ideólogo da Doutrina da Segurança Nacional. Os manuais da Escola Superior de Guerra (ESG) – que acabaram por gerar, durante 25 anos de elaboração, uma teoria da guerra dentro da Doutrina da Segurança Nacional – abrangiam diferentes tipos de guerra: guerra total, guerra limitada ou localizada, guerra subversiva ou revolucionária, guerra indireta ou psicológica. O Comando Supremo da Revolução, segundo sua ideologia, instala-se com o propósito de organizar os “militares insubordináveis” e desenvolve-se tentando deter a guerra subversiva. Na verdade, a ditadura tratou de acabar com a esquerda e com o movimento operário. “O Manual Bá-

ração Limpeza” foram os movimentos sociais que ganhavam força por influência da esquerda e dos sindicatos, e os funcionários públicos que de alguma maneira se ligavam ao pensamento da esquerda e do nacionalismo brizolista. Os outros setores diretamente atingidos foram os sindicatos trabalhistas e as Ligas Camponesas. A Doutrina da Segurança Nacional estabelecia, assim, seus principais inimigos.

No dia seguinte ao golpe, em apuros, o PCB tentou se livrar de suas sedes, começando a desesperadora busca por aparelhos, ou seja, locais clandestinos que serviam à esquerda como esconderijo. O Departamento de Ordem Política e Social (DOPS), funcionando como polícia política da ditadura militar, começava a agir; e, em pouco tempo, ocorriam as prisões de comunistas importantes. Gregório Bezerra fora preso e publicamente torturado nas ruas de Recife – a opinião pública mundial se abalava, pois as cenas de torturas haviam sido filmadas.¹¹ No Rio de Janeiro, Carlos Mari-

sico também deixa claro que o conceito de guerra revolucionária não envolve necessariamente o emprego da força armada. Abrange toda iniciativa de oposição organizada com força suficiente para desafiar as políticas de Estado. Além disso, a guerra revolucionária é automaticamente vinculada à infiltração comunista e a iniciativas indiretas por parte do comunismo internacional controlado pela União Soviética. É aqui que se torna essencial para a teoria o conceito de ‘fronteiras ideológicas’, oposto ao de ‘fronteiras territoriais’. Na guerra revolucionária, a guerra ideológica substitui a guerra convencional entre Estados no interior das fronteiras geográficas de um país”. (Alves, 1989, p.37). A criação do Serviço Nacional de Informações (SNI) por Castello Branco em 13 de junho de 1964, instaurado através do Decreto-Lei n. 4.341, seguiu rigidamente a cartilha da ESG. O SNI funcionava como serviço de espionagem e inteligência militar contra os inimigos internos. Para se perceber a importância da ESG na estrutura ideológica dos militares e a influência do SNI durante os anos mais agudos da ditadura, basta lembrar que os generais Garrastazu Médici e João Batista Figueiredo foram, antes de se tornarem presidentes da República, chefes do SNI. Sobre a Doutrina de Segurança Nacional ver Alves (1989). Nessa obra, a autora debate os manuais da ESG. Ver também Gaspari (2003 e 2004). Especificamente sobre Golbery, ver a dissertação de Vânia Noeli Ferreira de Assunção (1999) intitulada *O satânico Dr. Go*. Esse é o principal trabalho acerca da estrutura ideológica da ESG. Para o tema da Segurança Nacional, cf. Martins (1986).

11 “No dia 2 de abril [de 1964], no Recife, o dirigente comunista Gregório Bezerra foi amarrado seminu à traseira de um jipe e puxado pelos bairros populares da

ghella, entrando no cinema Eskye-Tijuca, cercado pela polícia, acaba sendo preso. Os policiais o seguiram adentrando o cinema e a partir disso se instalou o terror: reagindo à voz de prisão, Mari-ghella esbravejava destemidamente as palavras “viva a revolução, abaixo a ditadura”, o que lhe valeu uma bala no peito, a prisão e a tortura. Solto após a apelação de *habeas corpus* de seu advogado, Carlos Marighella fora posto na clandestinidade, porque era decretada a sua prisão preventiva – como a de tantos outros comunistas – por ter sido citado 133 vezes nas cadernetas apreendidas pelo DOPS na casa de Luís Carlos Prestes. A relação entre Marighella e Prestes ficava cada vez mais truculenta. Na clandestinidade, Carlos Marighella escreve *Por que resisti à prisão* (1979a), apontando os motivos de sua resistência e conclamando o povo ao enfrentamento violento com a ditadura – que ele começa a classificar com o conceito de “fascismo militar”.

Os olhares se voltaram para Goiás, onde o então governador desse estado, Mauro Borges, mantinha grande influência na UDN e onde estava o senador Juscelino Kubitschek, possível candidato nas eleições presidenciais de outubro de 1965, previstas no Ato Institucional. No receio de uma possível coligação entre PSD e PTB, Carlos Lacerda, governador da Guanabara – e provável candidato à Presidência –, propunha a cassação do cargo que Juscelino possuía e a suspensão de seus direitos políticos. Por sua vez, o PSD, empenhado na salvação de Juscelino Kubitschek, apoiou a proposta da situação de adiamento da eleição – que lhe permitia escapar, pela alteração das regras do jogo, do impasse decorrente do veto militar ao seu candidato. Mas não adiantou. No dia 8 de junho de 1964, o governo militar executou a ordem de cassação de Juscelino, suspendendo também seus direitos políticos, sem apontar algum mo-

cidade. No fim da viagem, foi espancado por um oficial do Exército, com uma barra de ferro, em praça pública. Machucado e sentado no chão do pátio do quartel da Companhia de Motomecanização, no bairro de Casa Forte, Gregório Bezerra foi visto na noite de 2 de abril pelos espectadores da TV Jornal do Comércio, que o filmara” (Gaspari, 2002a, p.132).

tivo. Isso se revelava, claramente, uma manobra contra as eleições do ano seguinte. Uma vez vitorioso o movimento golpista, que teria alterado significativamente o quadro político no Brasil, executados os expurgos de civis e militares, e ceifadas as lideranças da esquerda pecebista, tudo indicava a possibilidade de que, quando expirasse o mandato de Castello Branco, em 31 de janeiro de 1966, os militares passariam a situação ao presidente civil eleito posteriormente e de que o candidato dos militares seria o udenista Carlos Lacerda. Mas, em 22 de julho de 1964, o Congresso aprovou a prorrogação do mandato do presidente até 15 de março de 1967. Frustrando Lacerda, os militares promoviam o prolongamento da ditadura.

Já em setembro de 1964 era impossível negar os casos de torturas de presos políticos. Reconhecendo isso, o governo anunciou a disposição de apurar as ocorrências em Pernambuco e em outros estados. O chefe da Casa Militar era enviado em missão para averiguar os fatos e, conforme se revelou mais tarde, não teria nenhuma consequência senão para conferir à ditadura uma aura de brandura.

A tortura continuava; a cruzada anticomunista, *idem*.

Conseguindo se reunir somente no fim de maio de 1964, o PCB publica o documento interno, elaborado por Mário Alves, Joaquim Câmara Ferreira e Carlos Marighella, chamado *Esquema para a discussão* (Gorender, 1987), admitindo o despreparo ante o golpe e também a possibilidade, ainda remota, da luta armada. As teses expostas nesse documento são abandonadas quando Luís Carlos Prestes intervém como conciliador de conflitos na direção do partido. Ainda assim, em março de 1965, o Comitê Estadual do Rio de Janeiro do PCB desenvolve a ideia da resistência armada, que pode ser assim lida em seu documento:

A preparação para a luta armada revolucionária não deve ser identificada com as concepções golpistas que prevalecem em certos setores da frente única. Os comunistas entendem que a luta armada revolucionária deve estar vinculada a todas as formas de luta de massas e chegar *a assumir caráter de massas*. A

preparação da luta armada exige acumulação de forças e esta precisa se realizar através de todas as formas de luta de massas, inclusive as formas legais. *Sem uma base de massas, organizada e combativa, o movimento armado não terá condições para eclodir ou ficará demasiadamente vulnerável* diante do inimigo. Por sua vez, o movimento de massas, ao entrar em choques mais sérios com a reação, não deverá deixar-se surpreender, nos momentos decisivos, sem um apoio de um movimento armado, firmemente orientado, como aconteceu a 1ª de abril de 1964. Para triunfar na luta pelo Poder, o movimento de massas carece, por conseguinte, do apoio armado, ao passo que a luta armada revolucionária só é viável com apoio no movimento de massas. (Apud Gorender, 1987, p.88, grifo nosso)

Em reunião extraordinária do PCB em São Paulo, Carlos Marighella – a essa altura já havia publicado *Por que resisti à prisão* (1979a) e encabeçava a articulação do *Esquema para discussão* – tentava persuadir seus companheiros de partido à luta armada em conjunto com as massas, mantendo-se na Comissão Executiva do partido. Mário Alves, que apoiava Marighella, estava preso havia um ano. Na Guanabara e em São Paulo, vários membros do PCB se opunham às determinações vindas de Luís Carlos Prestes, a tal ponto que Carlos Marighella fora eleito primeiro-secretário do Comitê Estadual do partido, no começo de 1966. Nesse momento, Carlos Marighella redige o texto *A crise brasileira* (1979b), manifestando mais uma vez o que já havia sido elaborado no documento do partido para a discussão em São Paulo, a saber, a ideia de que o enfrentamento da ditadura só poderia ocorrer através da violência revolucionária na forma da luta armada. Assinado diretamente por Marighella, *A crise brasileira* é o primeiro documento importante de reivindicação da luta armada exposto exclusivamente pelo revolucionário baiano. Com a oposição de Luís Carlos Prestes, Carlos Marighella anuncia seu rompimento com o Comitê Central do PCB com base em três perspectivas: (1) da denúncia à política pecebista de conciliação; (2) da importância do campesinato; e (3) da adoção da violência revolucionária. Hostilizado pelos seguidores

de Luís Carlos Prestes, Carlos Marighella se desliga da Comissão Executiva do partido em dezembro de 1966, continuando à frente apenas do Comitê Estadual de São Paulo. Nessa ocasião, Marighella escrevia que o partido havia se eximido do contato com as massas camponesas e com os trabalhadores das principais indústrias, acusando ainda o partido de imobilismo diante do golpe, como pode ser lido no trecho do documento transcrito na sequência:

O centro de gravidade do trabalho executivo repousa em fazer reuniões, redigir notas políticas e elaborar informes. Não há assim ação planejada, a atividade não gira em torno da luta. Nos momentos excepcionais, o Partido inevitavelmente estará sem condutos para mover-se, não ouvirá a voz do comando, como já aconteceu face à renúncia de Jânio e à deposição de Goulart. (Marighella, 1979c, p.89)

Como ficou demarcado, Carlos Marighella estava perto de seu rompimento definitivo com o PCB. Só ainda não o fizera porque sabia ter o apoio da maioria dos militantes do partido em São Paulo e porque, em razão disso, poderia fazer valer suas teses, sobre a imersão do partido na luta armada, no VI Congresso do PCB, que havia sido postergado de 1964 para 1967. Em abril de 1967, na Conferência Estadual do PCB, sem a presença de Luís Carlos Prestes, que se opunha ao seu projeto, Marighella teve suas teses vitoriosas quase por unanimidade, a saber, 33 dos 37 representantes presentes votaram em seu informe. Nesse momento, Jacob Gorender, Mário Alves, Joaquim Câmara Ferreira e Carlos Marighella pretendiam forçar o PCB, já que este ainda era um partido de massas e vinculado aos trabalhadores, a tomar a postura revolucionária e a seguir o caminho da resistência violenta, em conjunto com a tentativa da inserção popular. Com o desgaste da figura de Luís Carlos Prestes, como visto, Carlos Marighella fora reeleito primeiro-secretário do Comitê Estadual de São Paulo do PCB. Situações semelhantes aconteceram por todo o país, e a linha de Prestes começou a perder força para a Corrente Revolucionária, a

dissidência encabeçada por Marighella, ainda dentro do PCB, que propunha o enfrentamento armado. A linha de Luís Carlos Prestes, favorecida pela situação de clandestinidade, monta um aparato anti-Marighella e institui Hércules Correia dos Reis como secretário do Comitê Estadual em São Paulo. A situação de Marighella dentro do PCB se tornava, por isso, insustentável. Era sabido por todos que Carlos Marighella arrastaria grande parte do partido com ele, independentemente da decisão que fosse tomada, especialmente porque o revolucionário baiano era um dos mais experientes comunistas brasileiros – tendo enfrentado e resistido com bravura a diversas prisões e torturas ainda nos anos 1930, o que lhe garantia grande confiança entre os comunistas –, possuindo um carisma popular: Carlos Marighella obtivera mais votos que Luís Carlos Prestes na Bahia quando se abriram as urnas em dezembro de 1945,¹² além de ter sido o mais proeminente líder comunista em São Paulo nos anos 1950, tendo inclusive viajado à China representando o partido.

Enquanto isso, uma manobra dos militares, temendo uma derrota de Carlos Lacerda nas eleições diretas, tornava indiretas as eleições de 1966. Especialmente porque, nas eleições estaduais de 1965, o PSD venceu em Minas Gerais e na Guanabara, dando um ar otimista a Juscelino Kubitschek, que estava cassado aguardando uma apelação na Justiça Eleitoral. Na manobra de 27 de outubro de 1965, o marechal Castello Branco anunciava a promulgação do Ato Institucional n. 2, recomeçando os expurgos, coordenados agora por Juracy Magalhães – o mesmo homem que havia comandado a prisão de Carlos Marighella, em 1932, na Bahia, resultando na tortura do líder comunista (José, 1997, p.133). Agora, os cidadãos cassados não poderiam se manifestar sobre assuntos políticos, além de serem obrigados a ter um domicílio determinado pela ditadura, com suas liberdades vigiadas e com a perda de seus direitos de frequentar alguns estabelecimentos. O Ato Institucional n. 2 ainda

12 Cf. Emiliano José (1997, p.165). Carlos Marighella fora eleito deputado federal e Luís Carlos Prestes senador. Yedo Fiúza concorrera à Presidência da República pelo PCB na mesma eleição.

tornava indireta a eleição para presidente da República, a ser realizada pelo Congresso Nacional. Os punidos pelo AI-2 estavam proibidos de se manifestar a respeito disso, sob pena de um ano de prisão. A principal articulação do AI-2 foi o completo controle sobre todos os partidos políticos legais existentes, impondo um novo sistema partidário: extinguiram-se todos os partidos, e, em seus lugares, foi criado o sistema de bipartidarismo, com a Aliança Renovadora Nacional (Arena) como o partido da ordem e o Movimento Democrático Brasileiro (MDB) compondo a “oposição”.

Na sucessão presidencial de 1966, o marechal Costa e Silva se apresentou como indicado pela linha dura à Presidência da República; ele era o homem mais forte da Escola Superior de Guerra (ESG). A última medida do governo Castello Branco fora a revogação da Constituição de 1946, formulando uma nova Constituição a vigorar a partir de março de 1967, aprovada no Congresso. Para se safar da crise econômica que se iniciava, atestando o caráter gestor do capital subordinado, o governo Castello Branco inicia uma grande onda de privatizações, que incluía a Companhia Vale do Rio Doce. Entrando com a proposta conciliadora entre as frações dos militares, o novo presidente, Costa e Silva, prometia não emendar a Constituição de 1967.

Em julho de 1967, o PCB fora convidado a participar da I Conferência da Organização Latino-Americana de Solidariedade (Olas) que ocorria em Cuba, mas se recusara a enviar representantes por não concordar com a linha de ação adotada pelo partido cubano. Carlos Marighella, pessoalmente, também fora convidado e decidira ir à revelia do partido, pois já se tornara clara a guerra de posições entre o revolucionário baiano e Luís Carlos Prestes, o ex-Cavaleiro da Esperança. Ao tomar conhecimento da indisciplina de Carlos Marighella, o Comitê Central do PCB envia um telegrama ao Partido Comunista Cubano (PCC) informando que Marighella não estava autorizado a participar da conferência. Marighella não apenas permaneceu em Cuba como, imediatamente, redigiu uma carta ao Comitê Central do PCB, comunicando seu afastamento definitivo do partido.

Já afastado do PCB, Carlos Marighella decide permanecer mais um tempo em Havana, aproximando-se do PCC. Escrevendo *Algumas questões sobre a guerrilha no Brasil* (1979f), o autor passou a crer que a guerrilha não seria apenas mais um impulso para a revolução social, mas o único caminho de luta e de organização revolucionária. Esse é o momento em que a luta armada, na ideia de Carlos Marighella, deixa de ser o braço armado do partido revolucionário para assumir a posição de vanguarda revolucionária. Marighella acreditou ter rompido não somente com a tática, mas também com a estratégia pecebista:

Nos países que estão em guerra regular com o inimigo e onde ocorrem guerrilhas, estas desempenham um papel de complemento da guerra regular em curso. Temos dois exemplos clássicos desse tipo, na Segunda Guerra Mundial, com os casos da URSS e da China. Este não é o caso do Brasil atual, onde a guerra de guerrilhas não desempenha o papel de complemento de uma guerra regular, que não existe, *não é para se desincumbir de uma missão tática, e sim para cumprir uma função estratégica*. (Marighella, 1979f, p.119, grifo nosso)

Em setembro de 1967, o Comitê Central publica o documento *A cisão Marighella* [sic]: *pela unidade do Partido*, acusando Carlos Marighella de romper com o centralismo democrático há muito rigorosamente seguido pelo partido. No documento, Carlos Marighella foi, muitas vezes, chamado de “liquidacionista pequeno-burguês”:

Agindo como agiu, o camarada Menezes [nome de guerra de Carlos Marighella] descumpriu seus deveres de membro do Comitê Central, violou, sob diversos aspectos, as normas de funcionamento do Partido, assumiu atitude antipartidária. Em pleno processo de realização do debate e em evidente manifestação de individualismo pequeno-burguês, que nada tem a ver com a ideologia do proletariado, o camarada Menezes anuncia, internacional e publicamente, a orientação própria que segue. Mostra

dessa maneira menosprezo pelo coletivo partidário. Revela que, para ele, na realidade, o debate nada significa. (Apud Carone, 1982b, p.397)

O Comitê Central do PCB se reúne pela última vez em dezembro de 1967 para aprovar a expulsão de Carlos Marighella, e a fratura definitiva acontece também com a expulsão de Apolônio de Carvalho, Manuel Jover Telles, Miguel Baptista dos Santos, Jacob Gorender, Mário Alves e Joaquim Câmara Ferreira – esses dois últimos morreram sob tortura sem poder encontrar um ao outro novamente. A resolução da expulsão de Carlos Marighella e desses outros membros do PCB foi oficialmente publicada no número 35 do jornal *Voz Operária*, em dezembro; aliás, na mesma época em que Carlos Marighella retornava ao Brasil.

Carlos Marighella, em reunião com Joaquim Câmara Ferreira, Rolando Frati, Raphael Martinelli e Adolfo Costa, funda o Agrupamento Comunista de São Paulo; ou, como ficou mais conhecido, a “Ala Marighella”. É forçoso notar que em sua formação original, ao contrário do que ocorre com a militância futura do grupo que Marighella coordenava, todos os militantes vinham de longa jornada de lutas e experiências.

Ainda em dezembro de 1967, a primeira turma de guerrilheiros da Ala Marighella vai ao treinamento em Cuba. Seguiram-se ainda mais duas turmas dentro de um ano e meio. Nesse período, um movimento nacionalista composto em sua maioria por militares de baixa patente empreende a frustrada Guerrilha de Caparaó. Ao mesmo tempo, o Comitê Central do PCB manifestaria em sua *Resolução política*, de dezembro de 1967, o apoio à Revolução Cubana, mas sem o apelo à luta armada que, pelo contrário, faz ainda do PCB um bastião da defesa da revolução pacífica. Por isso mesmo, a manifestação pecebista acerca da revolução em Cuba era uma reitereção da linha do partido soviético e de sua política internacional, como se vê em seus documentos.

A luta em defesa da paz mundial e em apoio a todos os povos que lutam contra o imperialismo constitui factor importante que amplia e reforça a luta contra a ditadura em nosso país. E é intensificando o combate à ditadura, instrumento do imperialismo norte-americano, que daremos nossa maior contribuição ao movimento em defesa da paz mundial, à luta contra o imperialismo e pela vitória do socialismo e do comunismo no mundo inteiro.

Contra o imperialismo norte-americano e a ditadura militar entreguista em nosso país, o Partido Comunista Brasileiro luta por uma política consequente de paz, de desarmamento e de independência nacional. (Partido Comunista Brasileiro, 1980, p.157-8)

Diferentemente da política de alinhamento pecebista à política externa soviética durante a Guerra Fria, Carlos Marighella enfrentava a discussão pela opção imediata da luta armada. Pregando o “terrorismo revolucionário” – palavras do próprio Carlos Marighella (1969) em sua entrevista à revista *Front*¹³ –, a Ala Marighella se transforma em Ação Libertadora Nacional (ALN), uma guerrilha movida pela ação, e não uma agremiação voltada para um movimento de massas, como um partido político o é, por exemplo. Marighella acreditava ser um erro fatal fundar um novo partido político. Essa posição estava marcada por sua trajetória de desgaste pessoal dentro do PCB, bem como por sua adesão ao recente programa da Olas. Por isso, Marighella fundou uma organização mais militarizada, que pretendia agir como guerrilha armada.

A ALN dispunha de um Grupo Tático Armado (GTA), responsável pelas ações armadas nas cidades de São Paulo e Rio de Janeiro; da Frente de Massas (FM), que no apogeu da luta armada nada significava; do Grupo de Trabalho Estratégico (GTE), incumbido da guerrilha rural, que não ocorre; e da Frente de Logís-

13 Para Marighella (1974, p.54), a “acusação de terrorista já não tem o sentido pejorativo que se lhe dava antes”, e, por esse motivo, o revolucionário baiano adotou o termo “terrorista” que a ditadura lhe imputava.

tica (FL), que provavelmente agia com o Grupo Tático Armado para angariar arsenal para a organização. Além disso, existiam os grupos independentes dentro da orgânica. O primeiro “ato revolucionário” da facção de Marighella ainda fora promovido por uma certa aproximação com o movimento de massas. No interior do estado de São Paulo acontecia um conflito entre um fazendeiro e alguns posseiros; e um simpatizante de Marighella – que logo mais integraria a ALN –, em 24 de setembro de 1967, assassinou o fazendeiro invadindo a sede da fazenda. De certa forma, toda a luta armada servia, sempre de acordo com Marighella, para demonstrar ao povo brasileiro que não se vivia um clima de possibilidades de melhorias aos trabalhadores pelas vias democráticas. A luta armada negava o baluarte pecebista: a revolução pacífica. Enquanto forma prática de luta, Marighella (1999a, p.547) acreditava que todas as ações de envergadura deveriam render algum dinheiro para poder financiar as viagens dos guerrilheiros para os treinamentos e para a realização estratégica, como compras de armas e instalação de aparelhos. Em *Quem samba fica, quem não samba vai embora*, Carlos Marighella (1999a), na sua organização, já chamava a atenção para a responsabilidade dos jovens no processo da luta armada.

Todavia, a facção de Marighella não unificou a esquerda que rompia com o velho PCB. Ao contrário, muitos importantes comunistas formaram outras organizações. Por isso a militância básica da ALN veio da Dissidência Estudantil de São Paulo, aliás, de estreatantes na vida política do país. Das organizações surgidas das fraturas sofridas pela esquerda, a ALN foi a de maior relevo e quantidade numérica. Quanto ao número de processos estudados na pesquisa *Brasil Nunca Mais*, a ALN figura como a organização que mais sofreu processos, por ser a organização com maior contingente. Foram 66 processos em que a ALN é atingida diretamente, e outros 11 em que aparece associada com atividades de outros grupos. Nos processos que tiveram unicamente a ALN como objeto somaram-se 722 réus e outras 262 pessoas foram indiciadas na fase de inquérito. Nos processos judiciais oficiais da União, nos anos

1960 e 1970, a ALN figura da seguinte maneira:¹⁴ 5 (1,1%) eram artistas; 34 (7,4%) eram trabalhadores autônomos; 43 (9,4%) eram empregados; 2 (0,4%) eram empresários; a maioria da agremiação era composta por estudantes, ou seja, 134 (29,3%); 15 (3,3%) eram do funcionalismo público; 8 (1,8%) eram lavradores; 2 (0,4%) eram militantes profissionais; 6 (1,3%) eram militares de baixa patente, sendo que não havia nenhum oficial – na verdade, por processos jurídicos, temos apenas 30 oficiais militares em toda a esquerda pós-golpe de 1964, o que revela a inexistência da chamada “esquerda militar”, muitas vezes defendida por autores que imputam aos militares a potencialidade revolucionária; 40 (8,7%) eram professores; 63 (13,8%) eram profissionais liberais ou pessoas com curso superior; 11 (2,4%) eram religiosos; 23 (5%) eram técnicos médios; 68 (14,8%) eram operários urbanos; 4 (0,9%) tinham outras ocupações. Ainda havia outros 34 militantes processados sem ocupação conhecida. Se a dividirmos por *camadas de base* (trabalhadores operários), *camadas de transição* (autônomos, funcionários públicos, etc.) e *camadas médias intelectualizadas* (artistas, professores, estudantes), veremos que a maioria da ALN era composta esmagadoramente por essas últimas, e que pouco mais de 10% eram das camadas de base. Ainda para compor o perfil da ALN, é importante mencionar o fato de que 15,4% da organização era composta por mulheres. Dessas mulheres, 92% eram estudantes. Não somente na ALN, mas em todas as agremiações da luta armada, os estudantes universitários merecem destaque. Pode-se afirmar, por isso, que os atores da luta armada eram jovens: de toda a ALN, 82,5% tinham menos de 35 anos de idade, sendo que 53,3% eram jovens com menos de 25 anos.¹⁵

14 Cf. *Brasil Nunca Mais* (1988), p.48. Cf. também Marcelo Ridenti (1993, p.68, 69, 70, 122 e 123).

15 Durante o governo Médici, quando não era mais possível camuflar a tortura, o ministro da Educação fez uma afirmação a respeito dos processados – sem que com isso revelasse o *modus faciendi* da inteligência militar de espionagem e repressão, que montava com muita perspicácia organogramas das organizações de esquerda – que, apesar do absurdo, revela números reais: “80% dos terroristas

Em pouco tempo, a ALN se destacou por assaltos a banco. A mais espetacular ação para arrecadação de fundos para a luta armada foi o assalto ao trem pagador da estrada de ferro Santos-Jundiaí, em 10 de agosto de 1968. Os numerosos assaltos a bancos começaram a impressionar a polícia política, que passou a ter certeza de não se tratarem de roubos comuns. A ideia de Marighella, na época, era fazer as “expropriações” sem que a polícia desconfiasse de se tratar de guerrilheiros. Mas a dúvida da polícia se encerrou no dia 13 de novembro de 1968, quando um militante da ALN, pego num assalto frustrado, assume – sob tortura – a existência da organização de Marighella. Os jornais e as capas das revistas estampavam o rosto do já conhecido Carlos Marighella, declarado a partir de então o inimigo público número um do país.

O apelo à luta armada como forma possível de organização tática revolucionária – isto é, o descarte de um partido de massas que coordenasse as guerrilhas como suas células – não era elaboração idiossincrática de Carlos Marighella. Marcelo Ridenti demonstra esse fato com precisão em *O fantasma da Revolução Brasileira*:

A marca antiteoricista não era exclusividade da ALN, constituía, sim, grande parte das esquerdas armadas, as quais, em geral, privilegiavam as “ações revolucionárias”. Era uma reação à prática tradicional de longas discussões teóricas do PCB e de outras organizações, como a Polop – prática discursiva que levaria ao “imobilismo” político, na visão dos grupos em armas. Estes entendiam que a teoria da revolução brasileira brotaria naturalmente “na luta”, no processo de ações armadas, jamais em “discussões de gabinete”, supostamente descoladas da realidade. Como exemplo típico, a VPR quase não produziu documentos em seus dois primeiros anos de existência, quando se notabilizou por ser um dos grupos armados mais ativos. Só no princípio de 1970, quando a

[sic] provém dos meios universitários e, entre estes últimos, 70% são todos dos cursos de ciências sociais e filosofia” (apud Beiguelman, 1994, p.147).

organização foi reconstituída como cisão da VAR-Palmares, é que a VPR publicou uma série de escritos do militante Jamil, que refletiam a posição teórica do grupo. Mesmo assim, a direção da VPR, que assina a “Introdução” aos textos, quase pede desculpas por apresentar uma teoria, esclarecendo que ela é fruto de quase dois anos de luta armada, jamais de discussões abstratas, desligadas da experiência revolucionária (p.XII). No corpo do trabalho, Jamil ressalta que a prática armada desenvolvera-se a tal ponto que não haveria o perigo da teoria ser pretexto para a inação política, cabendo recuperar seu papel no processo revolucionário. (Ridenti, 1993, p.40)

É nessa circunstância que o alinhavo mecânico de Carlos Marighella (1974), encabeçando a tautologia de que “a ação revolucionária se faz na ação”, o faz escrever o *Manual do guerrilheiro urbano*. O texto invocava a prática imediata para a luta armada, sendo ele, inclusive, uma referência prática. Todavia, esse manual continha erros primários de tática militar, como a afirmação de que os helicópteros não significariam ameaças aos guerrilheiros urbanos porque não conseguiriam pousar na malha urbana, ou como a ideia de que o guerrilheiro deveria aguentar firmemente a tortura. O texto, escrito em junho de 1969, afirmava que um guerrilheiro deveria ter um mínimo de entendimento político e, para tanto, deveria ler alguns escritos – dentre estes, não havia nenhum clássico do marxismo ou alguma obra sobre a conjuntura específica do Brasil, mas, ao contrário, somente textos que indicavam a prática da luta guerrilheira, como, *verbi gratia*, o próprio jornal da organização, intitulado *O Guerrilheiro*, e alguns escritos de Ernesto Guevara.

O golpe nos movimentos sociais

Antes de 1964, a esquerda pecebista, a despeito de seu intento de completar a revolução burguesa, conseguia uma inserção no núcleo dos trabalhadores de ponta, o que se revelou com a criação do

Comando Geral dos Trabalhadores. O aumento de trabalhadores afiliados ao PCB nos anos 1960 foi vertiginoso. Após o golpe de 1964, momento em que o partido se desarticulava definitivamente, as outras esquerdas não conseguiram uma inserção sindical qualitativa. A luta armada travada após 1968 se isolou completamente dos movimentos sociais e sindicais. Isso se deveu, em especial, ao fato de que a ditadura militar logrou agrilhoar com sagacidade as classes subalternas, a tal ponto que se tornara impossível a aproximação dos membros da esquerda clandestina com os trabalhadores em geral. Somando-se a isso, os dados do *Dossiê Brasil Nunca Mais* (1988) revelam que a luta armada fora executada por intelectuais e estudantes, sobretudo quando se trata da Ação Libertadora Nacional. Debruçado sobre esses dados, Marcelo Ridenti expõe a disfunção da esquerda clandestina em penetrar nas camadas de base da sociedade:

Seria possível conjecturar que a participação de “trabalhadores manuais urbanos” nos grupos de esquerda, em torno de 10%, poderia dever-se à política de algumas organizações de deslocar seus quadros originários das camadas intelectualizadas para trabalhar nas linhas de produção das indústrias; porém esse “processo de proletarização” não ocorreu senão como exceção. Os casos mais representativos dessa diretiva foram os da AP e do PORT, dentre os grupos não-armados, e o da ALA, dentre os armados. De 13% a 18% dos processados dessas organizações seriam “trabalhadores manuais urbanos”, percentuais próximos aos da média das outras organizações. Dentre os 220 “trabalhadores manuais urbanos” denunciados por envolvimento com os grupos armados, apenas 17 o foram por vinculação com a ALA. Dos 498 trabalhadores desse tipo processados por ligação com as esquerdas em geral, 98 seriam da ALA, da AP ou do PORT, o que indica que a presença de trabalhadores simples nas organizações clandestinas não se deve fundamentalmente à linha de “proletarização” dos quadros, adotada por algumas delas. (Ridenti, 1993, p.166)

É possível dizer que a guerrilha de Carlos Marighella teve sua base formada nos centros universitários, recrutando seus membros no movimento estudantil. Em entrevista a Marcelo Ridenti (1993), Paulo de Tarso Venceslau comenta a dificuldade da inserção operária no movimento guerrilheiro:

Não havia uma estrutura predeterminada na ALN, ela foi sendo montada a partir dos contatos e amarrações que foram sendo feitos em torno de Marighella. Por exemplo, estava-se amarrando o setor operário, para depois dar uma estruturação a ele. No momento de sua articulação, a ALN tinha muitos contatos no movimento operário, mas não tinha uma política que permitisse militância mais regular, como num partido. Acabou sendo mais absorvido o pessoal operário que se encaixou em determinadas estruturas, como produção de armas, informações sobre pagamento da fábrica etc. ... A posição nessa época era evitar qualquer participação sindical que aparecesse como expressão de liderança de massa [...], sem se expor. A preocupação maior não era construir o movimento de massa, que se avaliava já ter adquirido uma dinâmica. O que faltava era um grupo ousado de companheiros que pegasse em armas e, através de ação, mostrasse o caminho a ser seguido ... tanto que na época se comentava assim: “deixa o pessoal da AP, do PCdoB, fazer o trabalho de massa, depois a gente vai ganhar esse pessoal mesmo, porque eles não vão oferecer a alternativa, não vão partir para a luta armada”, que era tida como a única alternativa viável para se sair do impasse que vivia a sociedade brasileira. (Apud Ridenti, 1993, p.169)

O movimento estudantil, de onde a ALN retirava a grande maioria de seus membros, foi violentamente afetado pela ditadura militar. O governo Castelo Branco decretou a ilegalidade da União Nacional dos Estudantes (UNE), e as invasões policiais das universidades se tornaram frequentes. Mesmo que clandestina, a UNE não deixava de funcionar e ainda mantinha grande representatividade nas decisões acadêmicas do Brasil – até 1968. Após o golpe

de 1964, seus congressos eram realizados clandestinamente: num convento em Belo Horizonte em 1966, num convento em Valinhos em 1967 e numa fazenda em Ibiúna em 1968. Nesses congressos ocorria a filiação direta de muitos estudantes às fileiras da luta armada. Isso ocorria porque a ditadura militar tratou de degolar os estudantes desde o governo Castello Branco. Ainda em 1964, o então ministro da Educação, Flávio Suplicy, instalara oficialmente as comissões especiais de inquérito que levaram os Inquéritos Policiais Militares (IPM) a todas as universidades brasileiras, passando a envolver-se diretamente na contratação e demissão do pessoal universitário. As principais universidades do país foram invadidas por militares. A Universidade de São Paulo (USP) e a Universidade Federal de Minas Gerais (UFMG) sofreram inclusive com a depreciação de seus prédios. No primeiro dia do golpe, os militares invadiram a Universidade de Brasília (UnB), prendendo todo o seu corpo docente e as lideranças estudantis.

O massacre *de facto* do movimento estudantil toma corpo a partir de 1968. Esse momento é decisivo para a história da luta armada clandestina: nesse ano, a esquerda recebe o maior contingente do movimento estudantil. Alguns fatos influenciaram a *débâcle* da luta armada por parte dos estudantes. Não se pode desmerecer o fato de que, no dia 28 de março desse ano, o DOPS invadia o restaurante estudantil no centro do Rio de Janeiro matando o estudante secundarista, de dezessete anos, Edson Luís Lima Souto. Mais de cinquenta mil pessoas acompanharam o caixão do estudante no dia seguinte, no Rio de Janeiro. Em São Paulo, coordenadas pela União Estadual de Estudantes, cujo presidente era José Dirceu, as multidões se organizam contra as invasões da polícia militar e contra o acordo de americanização da educação, chamado MEC-Usaid – manifestações antiamericanistas já ocorriam também no Japão, na França e na Itália, onde os estudantes ocupavam as universidades numa greve geral; no mesmo dia da morte de Edson Luís, os estudantes ocupavam a Universidade de Madri, que foi fechada com uma intervenção militar da direita espanhola. Atentemos também para o Maio de 1968 na França, onde ocorriam

as maiores manifestações estudantis já realizadas no mundo. No Brasil, os protestos seguiam e as prisões eram efetuadas num ritmo como nunca antes fora visto. Numa manifestação em São Paulo, a polícia cercava trinta mil estudantes reunidos em frente ao Teatro Municipal – e na passeata fora proposto, inclusive, o enfrentamento violento com a polícia.¹⁶

O agrilhoamento *in nuce* do movimento estudantil não viera somente na forma da força bruta. A ditadura militar diminuiu o investimento estatal na educação superior, desestruturando os estudantes em suas bases. As verbas para a educação no total do orçamento da União (Ridenti, 1993, p.128) caíram de 11% em 1965 a 7,7% em 1968, e as verbas do MEC repassadas para as universidades caíram mais de 30%. Essa diminuição de investimento significou um congelamento da oferta de vagas nas universidades, enquanto o número de excedentes de estudantes crescia vertiginosamente. Foi por esse motivo que, em dezembro de 1968, Carlos Marighella (1979h, p.143) escrevia que a vitória da revolução armada desembocaria na revogação do acordo MEC-Usaid. Diante da postura de Marighella, grande parte dos estudantes ingressava na ALN. Nesse mesmo ano, Carlos Marighella havia cedido armas aos estudantes para que se defendessem durante a realização do XXX Congresso da UNE e para que pudessem enfrentar os grupos paramilitares de anticomunistas da vizinha Faculdade Mackenzie.

Ainda no ano de 1968, mais precisamente em abril, alguns acontecimentos empurravam os estudantes para a vida clandestina: a Universidade de Brasília (UnB) era ocupada pela esquerda estudantil, logo depois de os estudantes destruírem o palanque organizado para as comemorações dos quatro anos da “Revolução de Abril”. Em São Paulo, os estudantes da Pontifícia Universidade Católica de São Paulo ocupavam a reitoria da universidade. O mesmo ocorreu na USP. A ofensiva da repressão veio na sequência

16 Cf. Pontes (1968); livro com as reportagens originais do jornal *O Estado de S. Paulo* no ano de 1968.

e muitos líderes estudantis foram presos e torturados – estudantes já ligados ao movimento armado eram mortos, conforme nos revela o *Dossiê Ditadura* (2009). As torturas eram impiedosas: os policiais da ditadura torturavam desde grandes líderes comunistas até crianças e mulheres grávidas.

Na Faculdade de Filosofia da Universidade de São Paulo, agentes do DOPS infiltrados no movimento estudantil massacravam os estudantes. Ainda dentro do núcleo estudantil surgiu o Comando de Caça aos Comunistas,¹⁷ um grupo de filonazistas sediado na Faculdade Mackenzie que facilitava a repressão a chegar aos núcleos das esquerdas estudantis. Em outubro, esse grupo assassinou o estudante da USP, José Guimarães.

De abril a outubro de 1968 sucederam as maiores manifestações populares contra a ditadura militar. Pela primeira vez na ditadura, os estudantes e os trabalhadores, com o apoio da AP, do PCBR e da Dissidência Universitária da Guanabara, marchavam na Cinelândia, no Rio de Janeiro, em junho; o que ficou conhecido como a Passeata dos Cem Mil. Em Recife, cinquenta mil trabalhadores e estudantes se manifestavam de modo semelhante.

No mesmo dia em que um comando da VPR e da ALN matava no Brasil o capitão do Exército dos Estados Unidos, Charles Chandler, eram presos 739 estudantes que haviam se reunido para o XXX Congresso da UNE em Ibiúna. Os estudantes foram brutalmente reprimidos e a violência policial assassinava sem escrúpulos as lideranças estudantis que, também sem outra saída aparente,

17 “Mas, nos muros da cidade, entre as pichações, surge uma sigla preocupante: CCC. O Comando de Caça aos Comunistas começaria a agir. Uma de suas primeiras ações a alcançar repercussão nacional não demoraria a acontecer. Tendo estreado em janeiro no Rio, provocando aplausos, espanto e até indignação, a peça *Roda-Viva*, de Chico Buarque de Holanda, com montagem de José Celso Martinez Corrêa, estava em São Paulo, no Teatro Ruth Escobar, em julho. No dia 17, após a apresentação, membros do CCC invadiram os camarins e os atores Marília Pêra e Rodrigo Santiago, apanhados por eles, foram levados nus para a rua e espancados. O teatro foi parcialmente demolido” (Pontes, 1968, p.35).

embarcavam na luta armada na tentativa de resistir. A ditadura militar não havia conseguido aniquilar o movimento estudantil até 1968, sobretudo porque esse movimento não possuía uma liderança. Isso levou a opção da ditadura militar a repreender todo o movimento estudantil. O frustrado XXX Congresso, que ocorreria com mais de setecentos delegados da UNE, minguido, acabou ocorrendo no Rio de Janeiro com menos de cem delegados estudantis. Quando a economia brasileira deu sinais de revitalização, as manifestações estudantis já não existiam como antes: os estudantes estavam praticamente alijados dos movimentos sociais e vinculados às organizações armadas clandestinas. Organizações como o PCB e a AP esperavam um novo ascenso do movimento estudantil. Esse ascenso nunca existiu; e em 1969, após prender sucessivamente dois presidentes da UNE, Honestino Guimarães assumia a presidência da união até ser assassinado sob tortura. No decorrer de 1970, a influência da UNE já era praticamente insignificante.

O massacre do movimento estudantil aconteceu concomitante à jugulação do movimento operário. A sucessão de intervenções nos sindicatos foi arrebatadora, a tal ponto que em 1965 estavam extintas por decreto todas as organizações intersindicais – entre elas o Comando Geral dos Trabalhadores.

A ditadura militar, com o intento de isolar o movimento operário do conjunto do povo brasileiro, conseguiu destituir as diretorias de 563 sindicatos, e quatro das seis confederações de empregados sofreram intervenção militar, ao mesmo tempo que era posta em vigência a legislação antigreve.¹⁸ A Lei de Greve, lei n. 4.330 de 1º de junho de 1964, definia as condições em que as greves seriam con-

18 Conforme revelou a pesquisa de Maria Helena Moreira Alves: “Em 1964, existiam 7 confederações, 107 federações e 1.948 sindicatos de trabalhadores urbanos. Durante o primeiro ano do Estado de Segurança Nacional, a ‘Operação Limpeza’ afastou membros de 452 sindicatos, 43 federações e 3 confederações. Três outros sindicatos sofreram intervenções brancas pelas quais líderes eleitos foram afastados sem publicação de decretos específicos. Uma eleição foi cancelada por alegadas atividades subversivas, e o governo extinguiu totalmente um sindicato” (Alves, 1989, p.69-70).

sideradas legais. Todas as categorias de funcionários públicos estavam proibidas de entrar em greve. Na prática, eram permitidas as greves por reivindicação de salários atrasados, mas submetidas à decisão da ditadura; pois, caso fossem consideradas “greves de natureza social, política ou religiosa”, estariam proibidas. Isso tornou qualquer greve virtualmente impossível.

A exigência burocrática e o controle exercido pela repressão impossibilitavam o preenchimento da requisição de greve pelos sindicatos. A Lei de Greve se baseava – como todo o processo de institucionalização da ditadura – em uma lei existente que foi adaptada a fim de usurpar os direitos civis. O artigo 723 da Consolidação das Leis do Trabalho (CLT) estipulava que um grevista não autorizado a estar em greve pelo Tribunal Regional do Trabalho poderia ser demitido por justa causa. Distorcendo a CLT para seu benefício, a ditadura tornava o direito à greve uma proibição eminente.

As leis trabalhistas anteriores a 1964 estabeleciam que o trabalhador com permanência entre um e dez anos na mesma empresa tinha direito à indenização quando demitido sem justa causa. A indenização equivalia a um mês de salário para cada ano de trabalho no mesmo local. Os trabalhadores com mais de um ano de serviço tinham direito ao aviso prévio de 30 dias ao serem demitidos e a pagamento extra, equivalente a um mês de salário, o que desestimulava as demissões em massa. Os trabalhadores com mais de dez anos na mesma empresa adquiriam estabilidade, só podendo ser demitidos se o empregador provasse na Justiça a falta grave. Se o empregador perdesse a causa na Justiça ao tentar demitir um trabalhador com estabilidade, era obrigado por lei a readmiti-lo e pagar-lhe os salários atrasados, além de arcar integralmente com os custos judiciais do trabalhador.

Entre outros benefícios aos trabalhadores, as leis trabalhistas do pré-1964 garantiam salários crescentes, estabilidade, pouco risco de demissões em massa, além de possibilitar mobilizações e greves. Do ponto de vista do capital estrangeiro instalado no Brasil, o sistema de estabilidade empregatícia significava sério sacrifício aos

voos da superexploração da força de trabalho, pois impedia o fechamento de fábricas e a transferência para outros pontos onde a mão de obra fosse mais barata e impedia também que um funcionário fosse demitido nas vésperas de seu dissídio, contratando outro em seu lugar com o salário menor.

Nessas circunstâncias, complementando a Lei de Greve, o governo militar criou sua mais sofisticada ferramenta de controle sindical, dando a liberdade plena ao capital associado: o Fundo de Garantia por Tempo de Serviço (FGTS). Com a criação do FGTS, em 1966, pelo ideólogo da burguesia Roberto Campos, substituiu-se a antiga legislação vigente para esta outra que abolia a estabilidade empregatícia, legitimando a flexibilização dos empregos. Depois disso, os empregadores não tinham mais que dispensar um grande pagamento ao seu funcionário, em uma parcela única, no momento da demissão, tendo agora de depositar 8% do salário do trabalhador em uma conta em seu nome. A legislação anterior estipulava que, após dez anos de trabalho numa mesma empresa, o trabalhador adquiria estabilidade, e, nos casos de demissão – que nunca poderia ser sem justificativa –, o trabalhador receberia uma indenização proporcional ao tempo de serviço. Com o FGTS, favoreceu-se o investimento de capital em bancos, podendo esses utilizar como capital especulativo o FGTS inativo. O FGTS favoreceu assim os empregadores no tocante às demissões em massa e ao controle sindical. Os trabalhadores, por sua vez, perderam a estabilidade no emprego, ao mesmo tempo que tiveram uma distensão de seu benefício quando de suas demissões e começaram a encontrar entraves burocráticos no resgate de seu fundo. Dora-vante, as empresas ficaram desobrigadas de justificar as demissões, favorecendo a rotatividade do mercado de trabalho. Com essa rotatividade, o arrocho salarial se tornou uma política de fácil implementação: demite-se livremente sem “justa causa” e contrata-se outro trabalhador por um salário menor, causando um déficit salarial para as classes subalternas como um todo.

A greve mais significativa nesse período foi a ocorrida em Contagem, Minas Gerais. Em 1967, com uma pequena influência da AP,

os operários tiveram contatos com materiais da esquerda. Somando-se a isso, outros fatores influenciaram a tomada de decisão pela greve dos operários: o arrocho salarial, as despedidas em massa e os atrasos nos pagamentos. Em poucos dias, a greve em Contagem já dispunha de dezesseis mil trabalhadores em busca do reajuste salarial. Dos 17% reivindicados, o governo Costa e Silva aprovou 10% de reajuste salarial encerrando a greve.

Esse episódio influenciou a esquerda para tentar uma reaproximação aos movimentos sociais. Nas comemorações do Primeiro de Maio de 1968, na Praça da Sé, em São Paulo, cerca de dez mil trabalhadores colocaram abaixo o palanque em que estava o governador Abreu Sodré. Essa manifestação teve, em grande parte, motivação da ALN, que instruiu os trabalhadores sobre o combate – inclusive fretando um ônibus que saía dos bairros ao centro com o qual eram recrutados trabalhadores para que participassem da manifestação. Essa foi, no entanto, a derradeira aproximação da ALN com os movimentos de base.

Em julho, em Osasco¹⁹ e em São Bernardo do Campo pululavam tentativas de greves. A mais bem-sucedida foi a paralisação na Cobrasma. A greve não chegou ao quinto dia, quando – sem negociação com o governo Costa e Silva – mais de quinhentos trabalhadores foram presos e seus líderes torturados.

Como visto, com o movimento estudantil praticamente derrotado, os estudantes que ainda resistiam não tinham alternativa senão o embarque na luta armada. Não se deu, por outro lado, essa inserção do operariado na esquerda clandestina. O movimento operário estava vencido pela ditadura: das 154 greves realizadas

19 “Em Osasco, na Grande São Paulo, também em julho [de 1968] os metalúrgicos deflagravam uma greve, audaciosamente contestando a ditadura com a ocupação de uma fábrica [o presidente do sindicato da categoria era José Ibraim]. O ministro do Trabalho seguiu imediatamente para São Paulo e a repressão foi severa, sendo efetuadas centenas de prisões e submetidos à tortura os líderes apanhados. Para advertência aos demais trabalhadores e quebra de moral, a retirada dos operários com as mãos juntas sobre a cabeça foi exibida pela televisão” (Beiguelman, 1994, p.103).

em 1962 e das 302 em 1963, esse número cai brutalmente com a Lei de Greve, causando um rebaixamento para 25 greves em 1965, 15 greves em 1966; e, aliado à nova política de previdência, a ditadura conseguiu que nenhuma greve fosse realizada em 1970 e 1971²⁰.

Delenda Carthago

Abrigando as maiores manifestações populares contra a ditadura militar, o ano de 1968 se encerrou com a agudização da repressão. Sentindo que inclusive o Congresso já rejeitava o prolongamento dos militares no poder, a ditadura tratou de calar também os parlamentares. O deputado Márcio Moreira Alves havia discursado em favor da abertura política e fora processado pelos militares. No dia 12 de dezembro de 1968, a Câmara dos Deputados votou recusando a licença para processar o deputado. No dia seguinte, visando contornar essa situação já insustentável ao governo militar, os militares decretam o Ato Institucional n. 5. O agrilhoamento das classes subalternas chegava ao seu ponto mais expressivo. No mesmo dia, mais de cem parlamentares eram expurgados nessa nova onda que acompanhou o fechamento do Congresso. Todavia, o AI-5 não fora baixado por causa dos problemas de “insubordinação” dentro do Congresso. Fora baixado para conter os movimentos sociais que após o AI-5 não encontram outra saída senão a clandestinidade. Essa intenção fica evidente até nas palavras do ministro militar Gama e Silva:

[...] várias fontes de informação testemunham inequivocamente que a guerra revolucionária e seus atos de subversão vinham crescendo cada vez mais, até atingir mesmo o próprio Parlamento Nacional, através do comportamento de membros do

20 *Cadernos do CEAS*, p.34-5, 1977, apud Alves (1989, p.77).

partido do governo que tinham a responsabilidade de defender no Congresso Nacional a Revolução de março de 1964. (Apud Beiguelman, 1994, p.128)

Com o Ato Institucional n. 5, o presidente da República poderia suspender os direitos políticos de qualquer cidadão pelo prazo de dez anos, podendo demitir qualquer funcionário público e prender qualquer cidadão negando-lhes o direito ao *habeas corpus*. Com o AI-5 também ficavam suspensas as liberdades de reunião e de associação. Era permitida a censura de correspondências, da imprensa, das telecomunicações e das diversões públicas. Na perspectiva dos militares, o AI-5 mantinha a ordem diante do “terrorismo”. Na manutenção dessa ordem, os militares recorreram ainda mais às torturas. Nesse processo que transcorre do AI-5 até o fim da luta armada, isto é, de 1968 a 1973, a ditadura empreendeu o maior número de prisões, torturas e assassinios (Beiguelman, 1994).

Controlados os movimentos sociais, a maior preocupação da ditadura passavam a ser as justificativas para as torturas. Os militares jamais conseguiram elaborar algo plausível. Evidentemente, os militares apelavam à Doutrina da Segurança Nacional.

Não suportando assistir passivamente ao massacre, a população em geral – especialmente alguns setores progressistas da Igreja Católica, como os dominicanos e os religiosos em torno de dom Paulo Evaristo Arns – não se eximiu da tentativa de proteger os torturados. Para os militares, isso significava um ato de cumplicidade com a subversão; por isso, ampliou-se enormemente a censura e a repressão, de modo que o número de torturados chegava a ser incontável.

O ano de 1969 empurra para a clandestinidade o que havia restado dos movimentos sociais. Sem alternativas, a esquerda clandestina se desliga por completo da ideia de luta armada como complemento de uma organização política de massas. De agora em diante, a luta armada que se travava na cidade deveria conseguir se concretizar em força militar para poder chegar a seu objetivo estratégico, ou seja, a guerrilha rural. Nessa época, a ALN ainda

mantinha um jornal chamado *O Guerrilheiro*, com divulgação pequena, mas que ainda chegava aos círculos da esquerda.

Após a morte de Marco Antonio Braz de Carvalho, dirigente da ALN e coordenador do GTA, a organização se isola completamente das fábricas. Sob novo comando, o GTA consegue manter mais de quarenta guerrilheiros e se dividir em dois subgrupos, comandados por Carlos Eduardo Pires Fleury e por Takao Amano. Com o aumento do número de integrantes vindos do movimento estudantil e com a chegada dos guerrilheiros que treinavam em Cuba, a ALN intensificou o ritmo das ações na cidade de São Paulo. Em 25 de agosto de 1969, a ALN explodiu as vitrinas do Mappin e do edifício da Light, que expunham arranjos para a comemoração do 7 de Setembro. Com a ampliação dos quadros militarizados, a ALN dissolve seu grupo de apoio aos movimentos de massa, que nada mais valia, organizando mais um GTA em São Paulo, atestando o completo abandono dos movimentos de base por parte da ALN.

Carlos Marighella preparava a transferência dos combatentes do primeiro GTA paulista para o sul do Pará. A região deveria ser, entre várias organizações, o ponto de convergência da guerrilha rural. Em seu programa, a guerrilha rural deveria queimar os cartórios para apagar os títulos oficiais de propriedades, assassinar os fazendeiros e promover uma distribuição das terras aos camponeses. A VPR também embarcou na ideia de guerrilha rural, promovendo um campo de treinamento guerrilheiro no Vale do Ribeira, sob o comando de Carlos Lamarca. Antecipando-se a essas organizações armadas, a Dissidência Estudantil de Niterói planejou e efetuou a guerrilha rural nos moldes da teoria do foco guerrilheiro ainda no final de 1968, transferindo seus militantes para o interior do Paraná – com o alto custo de ter metade de seus membros executados pela repressão. Atividade semelhante fez o PCBR, em 1969.

Uma vez desligada totalmente do movimento operário, a esquerda ampliava as suas ações armadas, fazendo com que o DOPS não conseguisse manter sozinho a repressão. Por esse motivo, em 29 de junho de 1969, a Operação Bandeirantes (Oban) é criada, sendo um órgão dentro da Secretaria de Segurança Pública do

Estado de São Paulo. Não constando em nenhuma pasta exclusiva do serviço público, a Oban possuía um caráter extralegal, de tal modo que alguns empresários contribuíram para a sua manutenção, como Henning Boilesen, presidente da Ultragaz. No centro de São Paulo, instalada nas dependências de um distrito policial, a Oban se configurou como um sistema de inteligência da ditadura e como a principal entidade que efetuava torturas. Por ordem do presidente Médici, a Oban se integrou ao organograma legal da República, a partir de então sendo denominada DOI-Codi (Destacamento de Operações de Informações/Centro de Operações de Defesa Interna do II Exército). Depois disso, foram oficialmente implantados DOI-Codis no Rio de Janeiro, Recife, Brasília, Salvador, Belo Horizonte, Porto Alegre, Fortaleza e Belém. Em todas as capitais, os DOPS se converteram em apêndices dos DOI-Codis, com exceção do de São Paulo: comandado por Sérgio Paranhos Fleury – o mais famoso torturador da história da ditadura militar –, o DOPS agia com autonomia, tendo uma frente de captura e de interrogatórios, conhecida como Esquadrão da Morte. Os presos políticos, em sua ampla maioria, eram capturados tomando como base as informações obtidas nas sessões de tortura.

Com a ofensiva da ditadura, com o crescimento econômico que ficou conhecido como “milagre brasileiro” e com a imprensa fazendo o suporte ideológico, os membros da esquerda em geral foram considerados – pela população em geral – simples terroristas sem causa. Por isso, Carlos Marighella tentou divulgar com mais amplitude o seu baluarte ideológico. Em 15 de agosto de 1969, doze guerrilheiros da ALN ocuparam a estação transmissora da Rádio Nacional, em São Paulo, e reproduziram (por duas vezes) um manifesto lido por Carlos Marighella tendo como fundo sonoro o hino da Internacional Comunista. À noite, Hermínio Sacchetta passou por cima das diferenças teóricas que mantinha com Marighella publicando seu manifesto integralmente no *Diário da Noite*.

A Dissidência Universitária da Guanabara, ao pedir apoio militar à ALN, consegue o triunfo máximo das ações armadas contra

a ditadura militar: o sequestro do embaixador dos Estados Unidos no Brasil, Charles Elbrick, em 4 de setembro de 1969. Os guerrilheiros exigiram, em troca do embaixador, a libertação de quinze presos políticos e a difusão de um manifesto nos jornais e nas estações de rádio e de televisão de todo o Brasil. Mesmo com a repressão descobrindo o cativo do embaixador, não houve invasões para garantir a integridade do estadunidense – sobretudo porque Richard Nixon, presidente dos Estados Unidos, cobrava dos militares brasileiros a integridade de seu compatriota. No dia seguinte ao sequestro, o manifesto dos guerrilheiros, assinado pela ALN e pelo Movimento Revolucionário 8 de Outubro (MR-8) – como ficou conhecida a Dissidência Universitária –, foi difundido nos rádios e nas televisões do país. No dia 6 de setembro, os quinze integrantes da lista, incluindo Gregório Bezerra, viajam em liberdade para o México, e os guerrilheiros libertam o embaixador na sequência. Para esses exilados, a ditadura militar criou, em setembro de 1969, os Atos Institucionais n. 13 e n. 14, banindo do território nacional os ex-presos políticos e decretando a pena de morte aos cidadãos considerados ameaças à segurança nacional. Não tardou e os envolvidos no sequestro foram pegos pela polícia política – alguns deles foram mortos nas salas de tortura da Oban. Com a esquerda na luta armada clandestina e os movimentos sociais abafados, o marechal Costa e Silva adoece. Em seu lugar, assumiria o vice-presidente, Pedro Aleixo. Mas isso não acontece. Impedindo o vice-presidente em exercício de assumir, uma cúpula militar empossa o general Garrastazu Médici através do Ato Institucional n. 16. Era mais uma vez prolongada a ditadura.

Alijados definitivamente dos movimentos sociais, especialmente porque nessa época todos os movimentos sociais foram ceifados pela ditadura, a luta armada começava a ser vencida. A ALN planejava uma megaoperação de assaltos a agências de bancos em São Paulo. Mas, antes de conseguir efetuar o plano, em 24 de setembro de 1969, o DOPS consegue assassinar os chefes do GTA. Em poucas semanas, a ALN estava praticamente desmantelada, o

que fez Carlos Marighella recuar as ações armadas. Na sequência, um comando da ALN consegue matar Henning Boilesen. O industrial da Ultragaz estava envolvido não somente com o financiamento da Oban, mas também com a prática direta da tortura, inclusive criando um instrumento de tortura conhecido como “pianola Boilesen”.

O Convento dos Dominicanos, a essa altura, estava sob a completa vigilância do DOPS. Câmeras fotográficas e escutas telefônicas foram instaladas para monitorá-lo. Os dominicanos eram a base de apoio logístico à ALN, envolvendo-se, por isso, diretamente com Carlos Marighella. Isso facilitou a repressão a chegar até seu inimigo público número um. Frei Fernando e frei Yves, os contatos de Marighella, viajaram para o Rio de Janeiro no primeiro dia do mês de novembro de 1969 e, seguidos pela repressão, foram presos e torturados no dia seguinte pelo Centro de Informações da Marinha (Cenimar). Em salas de torturas separadas, os dominicanos não conseguiram segurar a informação de que Carlos Marighella ligaria para o convento e diria uma frase que significaria um encontro na alameda Casa Branca, uma travessa da avenida Paulista, em São Paulo. Com as informações na manga, a equipe de Sérgio Paranhos Fleury trouxe os dominicanos de volta para São Paulo, para que eles pudessem atender ao telefonema do líder da luta armada no Brasil sem que esse último desconfiasse de algo. Foi o que aconteceu. Uma onda de prisões abateu a ALN no mesmo dia. Invadindo o convento, a repressão prendeu frei Tito de Alencar – que cometeu suicídio na França, devido às torturas sofridas nos interrogatórios –, Giorgio Calegari e João Valença, de tal modo que os dominicanos envolvidos na luta armada foram todos pegos. Na manhã do dia 4 de novembro, ou seja, dois meses após o sequestro do embaixador Charles Elbrick, quando a ditadura põe em execução a mais brutal repressão como suposta resposta ao sucedido, foram presos e torturados mais sete militantes envolvidos com a ALN. À noite, Carlos Marighella era assassinado numa emboscada armada pela equipe de Fleury, na qual participaram direta-

mente 29 policiais. Na ocasião, a ordem do Exército era a de não prender Carlos Marighella, mas assassiná-lo.²¹ Marighella não tivera tempo de sacar sua arma ou tomar sua pílula de cianeto de potássio para cometer suicídio quando se instalou a fuzilaria.

A exemplo do que aconteceu na ALN, com a onda de prisões que se abateu na esquerda após 1969, as outras organizações armadas foram rapidamente desmanteladas. A Ala Vermelha se reúne na Praia Grande e abandona a luta armada. Os líderes da VAR, no começo de 1970, foram presos pela e torturados na Oban. A VPR havia perdido parte considerável de suas armas, apreendidas pela polícia com a descoberta de seus aparelhos. As outras organizações menores chegaram à inércia.

Joaquim Câmara Ferreira recebeu na França, no exílio, a notícia da morte de Carlos Marighella. Viajando primeiro a Cuba, regressou ao Brasil com os guerrilheiros que já haviam passado pelo treinamento na ilha e, ao chegar a São Paulo, Câmara Ferreira encontra a ALN completamente exaurida. Ao se deparar com tal situação, Joaquim Câmara Ferreira assume a direção da organização e articula com os guerrilheiros os novos planos para a luta armada: providenciar o regresso dos militantes da esquerda que estavam no exílio, conseguir uma unidade na esquerda armada, e empreender a guerrilha rural.

A ideia de uma possível unidade entre todos os grupos que empreenderam a luta armada já havia sido elaborada por Carlos Ma-

21 Escreve Emiliano José (1997, p.31-2): “A única coisa que parece não deixar dúvida é a decisão dos altos escalões militares, àquela altura sob a hegemonia da linha dura, de que Marighella não deveria ser preso, deveria ser executado. Ele era um ônus pesado demais. Sua notoriedade tornava quase impossível prendê-lo e não apresentá-lo publicamente. E as experiências anteriores, em prisões da ditadura Vargas, ou mesmo a de maio de 1964, num cinema do Rio de Janeiro, não davam esperanças aos torturadores de desmoralizá-lo, tirar-lhe informações na tortura. Anteriormente, nessas ocasiões em que esteve preso, ele é que desmoralizou a repressão. E, encarcerado, poderia tornar-se um símbolo ainda maior do que em liberdade, provocar uma campanha nacional e internacional de repercussão indesejável. Nelson Mandela, na prisão, foi um exemplo assim [...]”.

righella. A ausência de Joaquim Câmara Ferreira e a morte de Marighella em 4 de novembro frustraram o que seria a primeira reunião entre a VPR e a ALN, que aconteceria no dia 6. No decorrer dos anos 1970, Carlos Lamarca assinou um documento de sua organização em que constava a “frente” unificada da luta armada. Mas a fusão orgânica entre os vários grupos jamais aconteceu. Convidada a participar da fusão entre a VPR e a ALN em 1970, a VAR se recusou a isso. O mesmo sucedeu com o MR-8. Por esse motivo, em vez de haver uma fusão na tentativa de reordenar o programa tático-revolucionário, houve uma fusão que se limitou às ações conjuntas de luta armada nas áreas urbanas, o que pôde ser observado nas ações do roubo do cofre de Adhemar de Barros e em outras ações menores.

A partir de 1970, houve uma extensiva vigilância policial, já que esse foi o ano em que uma forma de luta clandestina chegava ao seu limite: o sequestro. Após o sequestro do embaixador americano, um comando da VAR sequestrou em São Paulo o cônsul japonês. A VAR também tentou sequestrar, sem sucesso, o cônsul dos Estados Unidos, em Porto Alegre. Um avião de passageiros de um voo doméstico também foi sequestrado e exigiu-se o resgate de quarenta presos políticos, mas a Aeronáutica invadiu o avião em solo e matou os guerrilheiros da Dissidência Estudantil de Niterói. O sequestro mais bem-sucedido efetuado pela Frente Clandestina – a associação provisória entre a ALN e a VPR – fora o do embaixador alemão Ehrefried von Holleben, em junho de 1970, trocado por quarenta presos políticos. Em dezembro do mesmo ano, os guerrilheiros da VPR e do PCBR sequestraram o embaixador suíço Giovanni Enrico Bucher, que foi trocado por setenta presos depois de mais de um mês de negociação com o governo Médici. Foi o último sequestro.

O terceiro item proposto por Joaquim Câmara Ferreira quando assume a liderança da ALN em retorno ao Brasil, a saber, a instalação da guerrilha rural pela ALN, se torna impossível após setembro de 1970, quando o Serviço Nacional de Informações (SNI) consegue desmanchar a rede de apoio da ALN no Pará. Uma nova

onda de prisões levou o Esquadrão da Morte de Sérgio Paranhos Fleury até Joaquim Câmara Ferreira, que morre nas salas de torturas em 24 de outubro de 1970. Da fratura da ALN, já praticamente inexistente, o Molipo levou todos os seus militantes à morte com sua teoria mais militarizada. Com a destruição do Molipo, o que havia restado da ALN se dilui em outra organização, a Têndência Leninista (TL), que, em 1973, pretendeu uma orgânica sob a forma de partido político, criticando o exacerbado militarismo das outras organizações. A TL existiu por menos de um ano. A VPR deixou de existir pouco tempo depois, quando Carlos Lamarca abandona a organização e se aproxima do MR-8, dias antes de ser assassinado. O MRT foi extinto tendo seu último militante morto em uma sala de torturas. O PCBR caminhava mais lentamente para seu aniquilamento, que, todavia, não deixou de acontecer em 1972. A VAR se decompõe em 1973, mas desde 1971 nada significava enquanto ameaça à ditadura. No final de 1974, com a morte do último presidente da UNE, a AP também era aniquilada. Jacob Gorender assim vê esse movimento:

As organizações de esquerda se revelaram débeis no duelo contra os dispositivos da repressão policial, assim que deu sua centralização pelo comando das Forças Armadas. A clandestinidade mais profunda estancou a fonte de novos combatentes. Sucessivas cições impediam esquemas racionais e estáveis de compartimentação e de montagem de aparelhos. Pelo exame das trajetórias individuais, verificam-se numerosos casos de militantes que passaram por três organizações, alguns por quatro ou cinco. Uma vez aprisionados e torturados, podiam fazer denúncias sobre todas elas. Sem falar na inexperiência e nas incríveis imprudências, que facilitaram a tarefa dos órgãos repressivos. (Gorender, 1987, p.230)

A ideia de guerrilha rural pela esquerda que empreendeu a luta armada urbana se exauria a partir desse momento com a vitória completa da repressão. Os últimos remanescentes da ALN continuaram, entre 1971 e 1972, com ações isoladas, como ataques a postos poli-

ciais e outros crimes comuns, até seu completo desaparecimento. O governo Médici abateu violentamente as classes subalternas. Partidário de uma facção mais direitista dentro do Exército, Médici tratou de exterminar a oposição – inclusive a oposição militar, o que foi feito sob o ônus de atropelar a própria Constituição de 1967, elaborada pelos golpistas. Ultrapassando qualquer bom senso legalista, os militares promulgaram, em fins de 1970, os “decretos secretos”. O principal objetivo de Médici fora conquistado com o massacre de centenas de vidas: o assassinio definitivo da oposição, sobretudo da esquerda. Já não era mais possível omitir a tortura no Brasil. Enquanto dom Helder Câmara anunciava em Paris que a tortura degradava a nação brasileira, dom Paulo Evaristo Arns trabalhava secretamente no registro documental da tortura, o *Dossiê Brasil Nunca Mais* (1985).²² A Comissão Interamericana de Direitos do Homem recebia em Genebra a denúncia da violação dos direitos humanos, que abarcava a censura, a prisão, a tortura e a ocultação de cadáveres, cometida nos governos Castello Branco, Costa e Silva, Médici e Geisel. Isso não fez com que os militares diminuíssem as torturas; as torturas só foram diminuindo na mesma medida em que se diminuiu o número de militantes comunistas vivos, depois de completamente aniquilada as forças de oposição.

Nenhuma das guerrilhas que empreenderam a luta armada na cidade com a intenção de instalar a guerrilha rural conseguiu lograr seus objetivos. A guerrilha do PCdoB, no Araguaia, surgia diretamente como guerrilha rural e não se importou com o fato de sua instalação guerrilheira se iniciar no momento em que as guerrilhas urbanas já haviam sido completamente derrotadas. Seguindo a teoria de Mao Tse-tung, a instalação da guerrilha ocorreu em 1972 e resistiu a duas investidas militares efetuadas ainda no mesmo ano. Não conseguindo apoio das massas, a guerrilha do PCdoB reduziu brutalmente seu número de militantes na terceira investida militar, em outubro de 1973. De tal sorte que, iniciada com a ideia

22 O modo como os autores conseguiram a documentação do *Dossiê Brasil Nunca Mais* está demonstrado na obra de Lawrence Weschler (1990), intitulada *Um milagre, um universo*. Cf. também Gaspari (2002a, 2002b).

de guerra popular prolongada, devendo dispor de um amplo apoio das massas e de uma divulgação eficiente, a guerrilha do PCdoB se configurou, na melhor das hipóteses, como um foco guerrilheiro. A ideia do foco guerrilheiro havia convencido grande parte da esquerda guerrilheira que agia nos grandes centros urbanos, *verbi gratia*, Carlos Marighella. Não obstante, o PCdoB se propôs como maoísta o tempo todo. No fim das contas, seus guerrilheiros partiram para uma região isolada, no campo, e não obtiveram apoio das massas; mesmo assim, esperavam que esse apoio pudesse ser despertado por um pequeno grupo militarizado e possuidor de autonomia de comando, ou seja, despertado numa perspectiva muito próxima do que seria a teoria do foco guerrilheiro. A Guerrilha do Araguaia caminhou para a morte no final de 1973. Maria Helena Moreira Alves registra que

O Serviço Nacional de Informações (SNI) descobriu o foco em 1972. Imediatamente o Exército iniciou verdadeira manobra de ocupação militar da área, promovendo entre 1972 e 1975 três campanhas que envolveram um total de 20.000 homens. Segundo o general Viana Moog, um dos comandantes, “foi a maior mobilização de tropas realizada pelo Exército. Na realidade, foi semelhante à mobilização da Força Expedicionária Brasileira (FEB) na luta contra o fascismo na Europa durante a Segunda Guerra Mundial”. As operações realizadas eram de caráter muito especial. Para começar, toda a região foi declarada zona prioritária para a Segurança Nacional. Os militares instalaram quartéis-generais nas cidades de Marabá, Itaituba, Altamira, Humaitá e Imperatriz. Abriram-se estradas na região para facilitar o movimento de tropas. Também foram construídos um aeroporto e um heliporto junto às cidades mais importantes. Cartões de identificação foram distribuídos entre a população local, e qualquer pessoa que não detivesse um destes era detida e enviada a áreas contíguas aos quartéis, que serviam de campos de prisioneiros. Depoimentos de residentes locais, de líderes da Igreja, e até dos próprios militares participantes indicam que a tortura era amplamente utilizada contra camponeses e outros

habitantes da região. Equipes especiais de interrogatório foram levadas ao local, ante a suspeita de que os camponeses apoiavam os guerrilheiros. (Alves, 1989, p.163-4)

Depois de 1971, as organizações armadas clandestinas já estavam integralmente marginalizadas, incluindo a ALN. A partir daí se acentuou o terrorismo, a autodestruição, o suicídio e a desistência de membros da esquerda clandestina. Muitos militantes decidiam que o erro de seus projetos de vida e que a desistência da militância armada significariam a morte; outros, em confronto com a polícia política (Ridenti, 1993, p.271-3) preferiram a morte a ser torturados, aliás, quase um suicídio. Jacob Gorender (1987) verificou, o que se observa em *Combate nas trevas*, quatro assassinios de membros da organização clandestina efetuados pela própria organização. Consideradas “traidoras”, as vítimas eram “justiçadas” em julgamentos secretos e sem direito de defesa. A ALN, entre 1970 e 1973, assassinou três de seus membros. Dentro desse clima de desconfiança geral promovido pela queda de vários membros que, sob duras torturas, delatavam seus companheiros, as organizações clandestinas foram afetadas pela febre do “quedograma” – um organograma acerca dos presos e delatores – e pela “síndrome da traição”. Com as mortes de Marighella e Joaquim Câmara Ferreira, ou seja, dos dois maiores representantes da esquerda armada, a ALN passou a ser comandada por pessoas cada vez mais jovens e inexperientes. Nesse contexto, aumentou-se a dose de militarismo até o ponto máximo da extinção da organização. Muitos “julgamentos” eram realizados contra membros do próprio grupo que abandonavam a organização ao ver o declive da esquerda. O terrorismo se acentuou e as práticas armadas aumentavam, deixando morrer qualquer intenção de apoio social. A ALN assassinou, por exemplo, um marinheiro em Santos, David Cutheberg, de dezanove anos, em solidariedade ao IRA, grupo separatista irlandês. A cisão interna na ALN, que origina o Molipo, surgiu do desentendimento de alguns membros da ALN acerca do assassinio – dito “justiçamento” – de Márcio Leite de Toledo, que havia sido diri-

gente da ALN. Toledo foi assassinado pelo seu próprio grupo após questionar se a guerrilha era, naquele momento, a melhor forma tática de luta (Ridenti, 1993, p.275). A decisão do assassinio foi tomada secretamente e executada por uma fração dentro do grupo guerrilheiro. A ALN também condenou outros supostos traidores, sem chegar a matá-los. Ridenti resumiu assim:

Nota-se que, paralelamente ao desenraizamento social das esquerdas armadas, estreitava-se sua visão do adversário, do inimigo, de seu outro: este tornava-se cada vez menos a burguesia, o imperialismo, o Estado, enfim, o sistema político e econômico, e cada vez mais o aparelho repressivo da ditadura, os torturadores e os supostos traidores no interior de cada grupo guerrilheiro. (Ridenti, 1993, p.276)

A taciturna desestruturação dos grupos clandestinos promovida pela repressão empurrou a esquerda para uma posição cada vez mais militarizada e violenta. À medida que a repressão encurralava tanto a esquerda tradicional quanto os movimentos sociais, os grupos guerrilheiros superestimavam suas próprias forças, acabando por favorecer a ditadura militar no alcançar mais rápido de seus objetivos: separar a esquerda das classes subalternas, aniquilando o “inimigo interno” demarcado havia tempos na Doutrina da Segurança Nacional.



Figura 1 – Fundação do Partido Comunista do Brasil [Secção Brasileira da Internacional Communista] em 25 de março de 1922. Em pé, da esquerda para a direita: Manuel Cendón, Joaquim Barbosa, Astrojildo Pereira, João da Costa Pimenta, Luís Peres e José Elias da Silva; sentados: Hermogêneo Silva, Abílio de Nequete e Cristiano Cordeiro. Centro de Documentação e Memória (CEDEM) da Universidade Estadual Paulista “Júlio de Mesquita Filho” (UNESP). Archivio Storico del Movimento Operaio Brasileiro.



Figura 2 – Fotografia da bancada do PCB na Assembleia Constituinte, em 1946. Na fileira de cima, o quarto da esquerda para a direita é Gregório Bezerra; o sexto, Carlos Marighella. Na fileira de baixo, da esquerda para a direita, o primeiro é Jorge Amado; o terceiro é João Amazonas, seguido por Luís Carlos Prestes, Maurício Grabois e Milton Caíres de Brito. Centro de Documentação e Memória (CEDEM) da Universidade Estadual Paulista “Júlio de Mesquita Filho” (UNESP). Archivio Storico del Movimento Operaio Brasiliano.

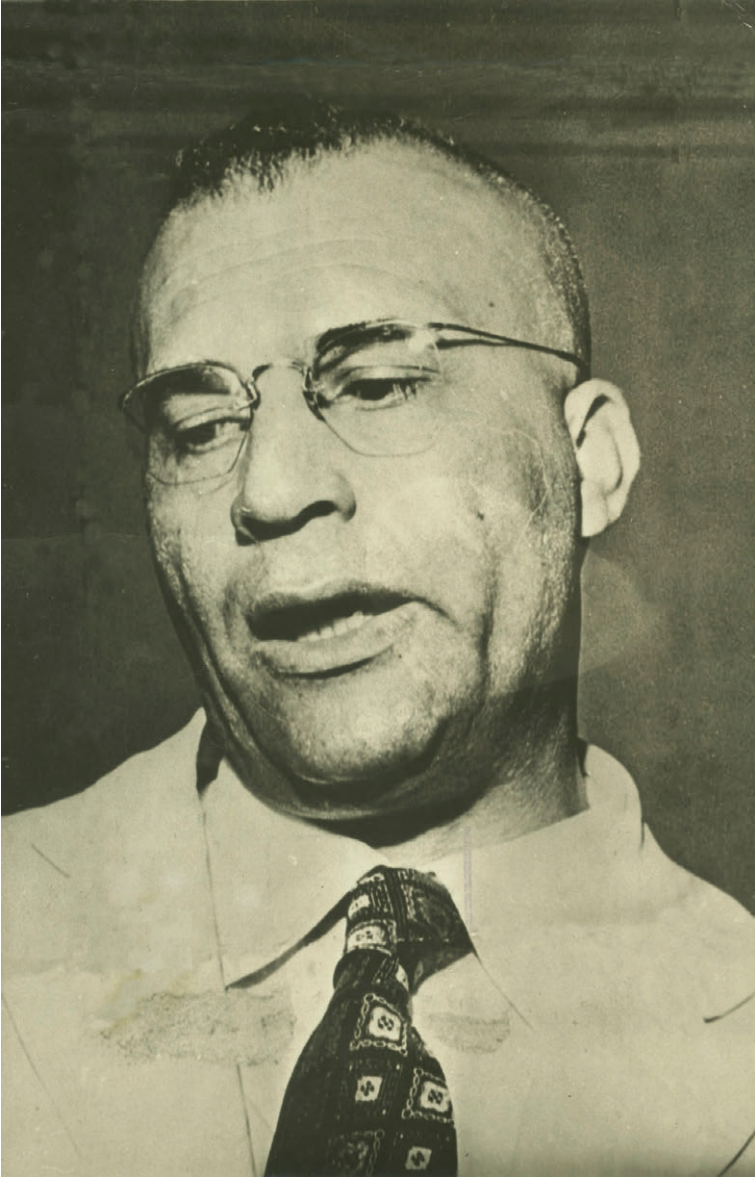


Figura 3 – O líder comunista Carlos Marighella. Foto publicada no jornal *Última Hora* em 6 de novembro de 1969. Arquivo Público do Estado de São Paulo. Acervo Iconográfico. Fotografia não identificado.



Figura 4 – Luís Carlos Prestes. Arquivo Público do Estado de São Paulo. Acervo Iconográfico. Fotografia não identificado.



Figura 5 – Primeira página da publicação especial do jornal *O Estado de S. Paulo* acerca do relatório de Nikita Khrushchev no XX Congresso do Partido Comunista da União Soviética, em 1956. Centro de Documentação e Memória (CEDEM) da Universidade Estadual Paulista “Júlio de Mesquita Filho” (UNESP).



Figura 6 – Prisão de estudante na Universidade de São Paulo em setembro de 1966, minutos antes do início da passeata dos estudantes universitários contra o governo militar. Jornal *Última Hora*. Arquivo Público do Estado de São Paulo. Acervo Iconográfico. Fotógrafo não identificado.



Figura 7 – Atentado a bomba realizado por um grupo da esquerda contra a chegada do marechal Arthur da Costa e Silva a Recife, em julho de 1966. Na ocasião, morreram o almirante Nelson Fernandes e o secretário de Administração de Pernambuco, Edson Regis. Outras 13 pessoas saíram feridas. Em destaque, o corpo do almirante Nelson Fernandes. Jornal *Última Hora*. Arquivo Público do Estado de São Paulo. Acervo Iconográfico. Fotógrafo não identificado.



Figura 8 – Os tanques nas ruas. Cerco policial-militar no centro de São Paulo para evitar passeata de protestos estudantis, em maio de 1967. Arquivo Público do Estado de São Paulo. Acervo Iconográfico. Fotografia não identificada.



Figura 9 – Foto publicada no jornal *Última Hora* em 5 de abril de 1968. Conflito entre estudantes e a Polícia Militar no Rio de Janeiro que ocasionou a morte do estudante secundarista Edson Luís de Lima Souto no restaurante Calabouço. Em destaque, o fotógrafo Alberto Jacob, do *Jornal do Brasil*, é agredido por policiais por tentar evitar o espancamento dos manifestantes por policiais. Arquivo Público do Estado de São Paulo. Acervo Iconográfico. Fotógrafo não identificado.





Figuras 10 e 11 – Passeata dos Cem Mil, pela avenida Rio Branco, Candelária e Palácio Tiradentes, no Rio de Janeiro. Última grande manifestação popular contra a ditadura antes do ciclo de greves de 1978-1980. Foto publicada no jornal *Última Hora* em 27 de junho de 1968. Arquivo Público do Estado de São Paulo. Acervo Iconográfico. Fotógrafo não identificado.



Figura 12 – Manifestação das classes intelectuais, religiosas e populares em solidariedade às reivindicações dos estudantes universitários. Jornal *Última Hora* em 28 de junho de 1968. Arquivo Público do Estado de São Paulo. Acervo Iconográfico. Fotografia não identificado.



Figura 13 – Invasão na Universidade de Brasília (UnB) por agentes da Polícia Federal e das tropas da Polícia Militar em agosto de 1968, com o objetivo de prender cinco estudantes universitários. Foto publicada no jornal *Última Hora* em 30 de agosto de 1968. Arquivo Público do Estado de São Paulo. Acervo Iconográfico. Fotógrafo não identificado.



Figura 14 – O embaixador estadunidense Charles Burke Elbrick (à direita), após ser libertado por seus sequestradores em troca de 15 presos políticos, encontra o ministro Magalhães Pinto. Setembro de 1969, jornal *Última Hora*. Arquivo Público do Estado de São Paulo. Acervo Iconográfico. Fotógrafo não identificado.



Figura 15 – Carlos Marighella morto dentro do Fusca; assassinado numa emboscada na alameda Casa Branca, em São Paulo. Foto publicada em 10 de dezembro de 1970, na p.4 do Jornal *Última Hora*, sob reportagem intitulada “A batalha do terror”, de Amado Ribeiro. Arquivo Público do Estado de São Paulo. Acervo Iconográfico. Fotógrafo não identificado.

PROCURADOS

Eles foram presos, sequestrados e torturados.
Eram pais de família.
Encontram-se desaparecidos e talvez mortos.

ANISTIA

Qualquer informação procure o
Comitê Brasileiro pela Anistia mais próximo.

 Jairo Marone Barreto	 Osvaldo Barfim	 Manoel Alves de Souza	 Stuart Angel Jones	 Rui Frazão
 José Arnau	 Rubens Faria	 Helene Felix Guanda	 Walter de Souza Ribeiro	 Jorge Luiz Pessoa
 Luis Ignacio Maranhão Filho	 Fernando A. de Santa Cruz	 Heam de Lima Pessoa	 Marcos Antonio Dias Batista	 Luis Dias de Oliveira
 Ana Rita Kazianka	 Ivar José Vainilo	 Luis Enrico Torres Lobos	 Honestino Monteiro Guimarães	 Paulo de T. Castellano da Silva
 Eduardo Collier Filho	 Osvaldo Silva	 Paulo Duarte Wright	 Carlos Alberto S. de Franck	 Edgar Augusto Duarte
 Luiz Expedito	 Sérgio Gomes de Silva	 Edgar Augusto Duarte		

CBA

Qualquer informação procure o
Comitê Brasileiro pela Anistia mais próximo.

Figura 16 – Cartaz de divulgação do Comitê Brasileiro pela Anistia acerca dos desaparecidos políticos. Centro de Documentação e Memória (CEDEM) da Universidade Estadual Paulista “Júlio de Mesquita Filho” (UNESP).

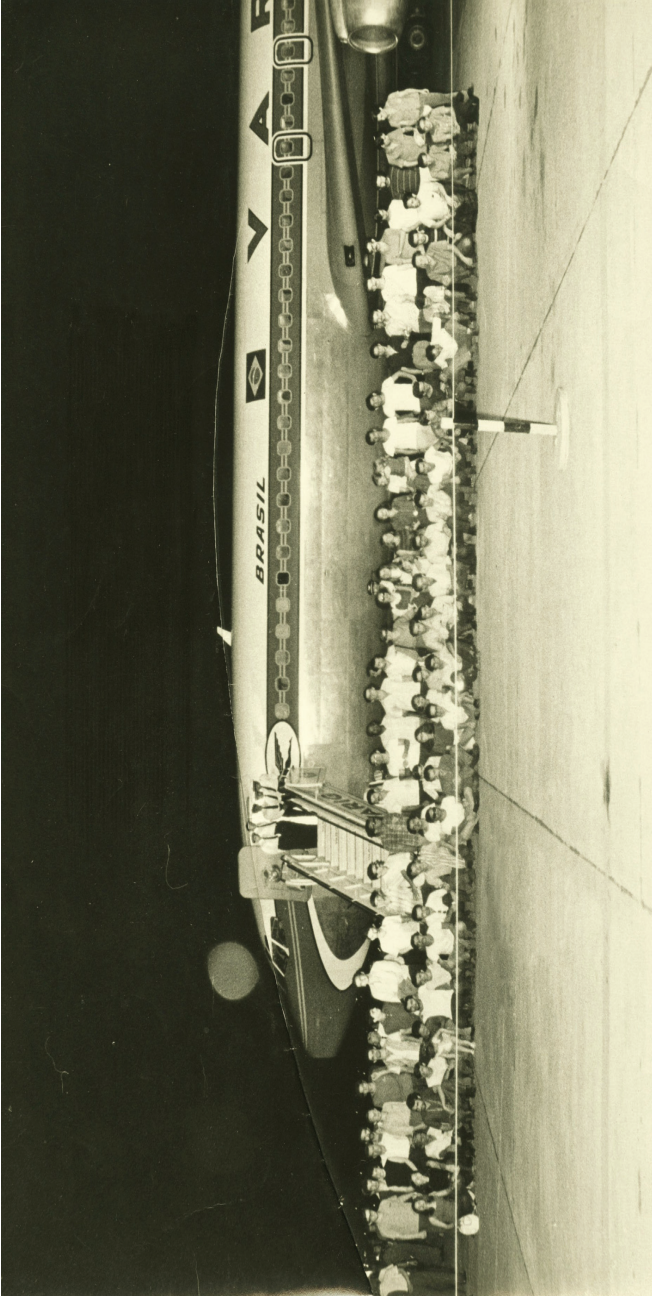


Figura 17 – Embarque dos setenta presos banidos do Brasil em troca do embaixador suíço Giovanni Enrico Bucher, sequestrado por agentes da luta armada em 1970. Última negociação de agentes da luta armada com o governo militar. Jornal Última Hora. Arquivo Público do Estado de São Paulo. Acervo Iconográfico. Fotografia não identificada.

2

O BOTE DO ACOSSADO: A IDEIA DE REVOLUÇÃO EM MARIGHELLA

Considerando-se que atos de Guerra Psicológica Adversa e de Guerra Revolucionária ou Subversiva que, atualmente, perturbam a vida do país e o mantêm em clima de intranquilidade e agitação, devem merecer a mais severa repressão; Considerando que a tradição jurídica brasileira, embora contrária à pena capital e à prisão perpétua, admite a sua aplicação na hipótese de guerra externa, de acordo com o direito positivo pátrio, consagrado pela constituição do Brasil, que ainda não dispõe, entretanto, sobre a sua incidência em delitos decorrentes da Guerra Psicológica Adversa ou da Guerra Revolucionária ou Subversiva; Considerando que aqueles atos atingem [...] a Segurança Nacional, pela qual respondem todas as pessoas naturais e jurídicas, devendo ser preservadas para o bem-estar do povo e o desenvolvimento pacífico das atividades do País, resolvem editar o seguinte Ato Institucional.

*Diário Oficial da União,
10-9-1969, Ato Institucional n. 14*

A ditadura militar assassinou seu principal opositor, Carlos Marighella, pouco mais de um mês após a publicação de seu Ato Institucional n. 14, que estabelecia a pena de morte para o brasileiro “inconveniente à Segurança Nacional”. Mas Carlos Marighella não tivera direito a um julgamento: fora fuzilado por agentes do DOPS. Um pouco antes de seu assassinio, Carlos Marighella apareceria numa entrevista na revista francesa *Front*;¹ seu rosto estampava os cartazes pelas ruas de São Paulo, com a inscrição “terrorista procurado”; e Marighella havia cedido entrevista à importante publicação parisiense *Les Temps Modernes*,² de Sartre, acerca da proposta da luta armada. Sua famosa foto tirada na redação do *Jornal do Brasil*, mostrando as marcas da bala que atravessara seu peito quando da resistência à prisão no cinema do Rio de Janeiro, rodava o mundo. Declarado “inimigo público número um” pela cúpula da repressão, no dia 4 de novembro de 1969 sua morte é anunciada no estádio do Pacaembu, no intervalo da partida Corinthians e Santos, para onde todos os olhares estavam direcionados aguardando o milésimo gol de Pelé.³ A televisão noticiava que Marighella havia morrido; a sua foto – na qual o vemos tombado dentro de um Volkswagen – se tornava capa da revista *Veja*.⁴ Tudo isso pode dar a impressão de que Marighella encabeçava um movimento de massas quando morreu, ou, no mínimo, que significasse uma ameaça militar real à ditadura bonapartista. Falsa ideia. A última esquerda com inserção sindical, com ampla intervenção nas

1 “Le Brésil sera un nouveau Vietnam”. Entrevista de Carlos Marighella a Conrad Detrez. *Front*. Volume 3, p.1-8, nov. 1969 (entrevista realizada em setembro). Cf. Marighella (1969).

2 *Les Temps Modernes*, n.280. Cf. José (1997).

3 “Cessaram as batucadas, silenciaram as cornetas, murcharam as bandeiras em torno de seus mastros. O grande vazio aprofundou o silêncio curioso da multidão. O locutor pediu atenção e deu a notícia, inusitada para um campo de futebol: *Foi morto pela polícia o líder terrorista Carlos Marighella.*” (Betto, 1987, p.4).

4 *Veja*, edição de 12 de novembro de 1969. Cf. também 19 e 22 de novembro e 3, 10 e 31 de dezembro de 1969.

classes subalternas e com posição nuclear na gravitação dos movimentos sociais havia sido desmantelada pelo golpe: o PCB no início dos anos 1960 – a despeito de o partido ser uma organização clandestina. Com o golpe na esquerda, o PCB se fratura numa constelação de organizações que partem para a luta armada e acaba por perder, definitivamente, sua hegemonia na esquerda nacional.

A característica mais tragicamente problemática entre todos os grupos que deflagraram a luta armada no Brasil entre os anos 1967 e 1973 foi a ausência de uma clara definição sobre a estratégia revolucionária e, algumas vezes, também sobre a tática de luta. Excepcionalmente o que havia sobrado do PCB no pós-golpe e os trotskistas ortodoxos, toda a esquerda revolucionária da época – sem outra saída aparente e completamente acossada pela repressão – embarcou na proposta da luta armada. Como vimos, o processo revolucionário pretendido pela esquerda pecebista do início dos anos 1960 era a revolução burguesa, isto é, completar a modernização capitalista que a burguesia não fizera, incluindo seu estatuto de cidadania burguesa. Essa revolução não implicaria, necessariamente, um processo de insurreição violenta. Revolução significa o processo histórico demarcado por insurreições, reformas e modificações econômicas, sociais e políticas sucessivas, que “concentradas em período histórico relativamente curto, vão dar em transformações estruturais da sociedade, e em especial das relações econômicas e do equilíbrio recíproco das diferentes classes e categorias sociais” (Prado, 2004, p.11). Todavia, na revolução proposta pela esquerda armada havia uma grande ruptura com o núcleo central dirigente do PCB: o processo iniciado com a guerrilha era de uma *algaravia violenta*, aliás, uma insurreição na qual não se sabia ao certo se o intento levaria a uma revolução burguesa ou a algo que se poderia chamar, *grosso modo*, de revolução socialista. Mas o rompimento se punha à medida que a ditadura intensificava a repressão: a revolução (seja ela revolução burguesa, seja ela revolução socialista) ocorreria violentamente. Dada a fragilidade das lutas sociais diante da repressão do governo militar, que passou a utilizar as torturas e os assassinios como prática cotidiana, a luta armada, uma

vez fracassada como estopim da revolução, agiu como forma de resistência democrática. E, nesse sentido, sua influência popular foi pequena, em especial, porque a esquerda pegou em armas tardia e desorganizada. Jacob Gorender nos revela uma ideia mais precisa do significado da luta armada durante a ditadura, em sua célebre e pioneira obra, *Combate nas trevas*:

[...] a meu ver, [a luta armada] teve a significação de violência retardada. Não travada em março-abril de 1964 contra o golpe militar direitista, a luta armada começou a ser tentada pela esquerda em 1965 e desfechada em definitivo a partir de 1968, quando o adversário dominava o poder do Estado, dispunha de pleno apoio nas fileiras das Forças Armadas e destroçara os principais movimentos de massa organizados. Em condições desfavoráveis, cada vez mais distanciada da classe operária, do campesinato e das camadas médias urbanas, a esquerda radical não podia deixar de adotar a concepção da violência incondicionada para justificar a luta armada imediata. (Gorender, 1987, p.249)

Não obstante a atuação da esquerda armada como um pilar da resistência no Brasil, o seu intento, no momento do rompimento com o PCB até o momento de sua completa derrota, foi a revolução brasileira. Pelo que se encontra nos documentos da Ação Libertadora Nacional e nos escritos de Marighella há uma determinação objetiva da guerrilha: destruir a ditadura militar através do “terrorismo revolucionário”.⁵ Para Marighella, o aparecimento desse objetivo levaria imediatamente as massas ao poder, num processo revolucionário, de tal sorte que o intento da luta armada propaganda pelo revolucionário baiano não era para que essa agisse como bastião da democracia, mas como movimento revolucionário. Todavia, não foram diretamente apresentados por Marighella quais seriam os processos de revolução e suas fases, tanto a que estava em

5 Cf. *Les Temps Modernes*, n.280, p.629.

curso quanto as que viriam em seguida, para que então a esquerda pudesse empreender lucidamente uma revolução dupla: primeiro, que se colocasse contra a ordem política imediatamente estabelecida, ou seja, a ditadura; e segundo, que almejasse a ultrapassagem de todo o metabolismo social vigente. Em detrimento disso, o que foi apresentado era a afirmação, que não se efetivou, de que a guerrilha levaria a ditadura a um cerco intransponível.

Caracterizando brevemente algumas organizações da esquerda armada, a fim de estabelecer um paralelo com a posição de Mari ghella apresentada a seguir, constatamos que elas mantinham como programa a possibilidade da revolução socialista, isto é, a possibilidade do socialismo pela luta armada e sem a passagem da etapa burguesa. Podemos listar entre essas, o Partido Comunista Brasileiro Revolucionário (PCBR), dirigido por Jacob Gorender, Mário Alves e Apolônio de Carvalho; a Vanguarda Popular Revolucionária (VPR); a Vanguarda Armada Revolucionária (VAR-Palmares); o Partido Operário Comunista (POC); o Partido Revolucionário dos Trabalhadores (PRT); e o Movimento Revolucionário 8 de Outubro (MR-8). Embora muitos desses grupos fossem dissidências diretas do PCB, alguns possuíam seu substrato programático vinculado à Polop, isto é, a uma organização que teorizava desde sua formação pela revolução socialista imediata, o que pode ser visto na série de textos chamada *Programa Socialista para o Brasil* (Reis Filho & Sá, 2006, p.116-48).

Como salienta Marcelo Ridenti (1993), as teses revolucionárias de libertação nacional e de estabelecimento de um chamado governo popular, nas suas diversas variantes, tinham uma marca evidente de sua herança pecebista: a revolução antifeudal e a anti-imperialista. É o caso da Ala Vermelha, uma célula do PCdoB. Dado esse contexto geral, como fica a Ação Libertadora Nacional (ALN), liderada por Carlos Marighella, no tocante à revolução brasileira? Situa-se na ideia de revolução antifeudal, embora em seus jornais e em suas teses de divulgação seus integrantes jamais tenham logrado estabelecer um debate mais profundo sobre a estratégia revolucionária. Apesar disso, nenhum personagem repre-

senta de modo tão característico a sorte de uma geração inteira da esquerda organizada destrozada pela ditadura bonapartista senão Carlos Marighella; não somente porque seu nome é o mais popular dentre os comunistas que pegaram em armas, e sua organização foi a de maior expressão e contingente após o golpe de 1964 e a subsequente falência do PCB (*Brasil Nunca Mais*, 1988; Ridenti, 1993; Reis Filho & Sá, 2006), mas também porque, somando-se a isso, Marighella não era um principiante na esquerda que, desesperado, pega em armas e parte para a radicalidade: era um homem de tradição e militância comunista de mais de trinta anos, a tal ponto que um sobrevoo nos anos 1958-1969 nos revela que as duas maiores forças da esquerda eram o PCB e Marighella. Ambas derrotadas junto com o movimento do trabalho.

Mas a tragédia estava posta desde sua gênese: a convicção de Marighella na luta armada, uma mistura requentada de antigas teorias, leva ao seu rompimento apenas tático-formal com a esquerda tradicional pecebista: ao não modificar a estratégia da completação do capitalismo nacional, ou ao não teorizar diretamente sobre isso, e ao romper apenas com a forma, ou seja, na querela da guerra de guerrilhas contra o “partido burocrático”, Carlos Marighella fora a personificação brasileira de uma tática continental da esquerda armada, de inspiração na Revolução Cubana. Todavia, a tática do foco guerrilheiro passa por adaptações programáticas peculiares porque a esquerda armada em geral não havia superado a teoria etapista. Este é o caráter particular da luta armada no Brasil: uma parcela fundamental da esquerda incorre no imbróglgio do etapismo e do foquismo, ora recorrendo à Revolução Cubana, ora recorrendo ao maoísmo, mas sem nunca romper *de facto* com o etapismo. Mesmo as outras esquerdas armadas que não tinham diretamente o desígnio da libertação nacional em seus programas não estavam completamente livres do vício stalinista: se, por um lado, as organizações da esquerda armada que reuniam suas forças para o acabamento da revolução burguesa acreditavam que haveriam de passar primeiro pela revolução democrática para somente depois se encarregarem da revolução socialista, por outro, os grupos que credi-

tavam na possibilidade imediata da revolução socialista só o faziam por crer que a etapa da revolução burguesa já havia sido concluída. Portanto, mesmo nessa última esquerda que objetivava a imediata revolução socialista, a quimera do etapismo não havia sido completamente extirpada.

Ao contrário do que se vê na literatura sobre o tema, Carlos Marighella não rompeu com a tradição que a esquerda vinha seguindo havia pelo menos três décadas. Embora ele não conseguisse perceber, seu rompimento com o PCB era puramente formal e de ordem tática, mantendo intocada a estratégia. A análise a seguir progredirá em três frentes principais, que, embora apresentadas separadas, estão intimamente ligadas: o mito da ação guerrilheira como agente possível da revolução; a caracterização do Brasil como semifeudal, sustentada pelo andaime pecebista, resultando a ideia de uma classe de camponeses no Brasil e das fases inexoráveis da teoria da transição; e a ideia de que o Brasil estava enfrentando uma ditadura fascista, o que atesta o imprevisto teórico de Marighella, sua excitação pela prática imediata e sua herança com o legado da esquerda tradicional brasileira. Para tanto, a análise ora exposta se vale dos próprios textos de Carlos Marighella e dos jornais da Ação Libertadora Nacional.

A repetição de Cuba

Os pontos centrais da teoria de Marighella após seu rompimento com o PCB e a criação do Agrupamento Comunista, que dá origem à Ação Libertadora Nacional, se baseiam numa tradição pecebista e numa miscelânea dos acontecimentos que pululavam na época. O mais significativo deles era, sem dúvida, a Revolução Cubana. Eric Hobsbawm descreveu o processo da projeção da revolução em Cuba nos seguintes termos:

Nenhuma revolução poderia ter sido mais bem projetada para atrair a esquerda do hemisfério ocidental e dos países desenvol-

vidos, no fim de uma década de conservadorismo global; ou para dar à estratégia da guerrilha melhor publicidade. A Revolução Cubana era tudo: romance, heroísmo nas montanhas, ex-líderes estudantis com a desprendida generosidade de sua juventude – os mais velhos mal tinham passado dos trinta –, um povo exultante, num paraíso turístico tropical pulsando com os ritmos da rumba. E o que era mais: podia ser saudada por toda a esquerda revolucionária. (Hobsbawm, 1995, p.427)

Evidentemente, a Revolução Cubana fazia a cabeça da esquerda. Ademais, quando Marighella resolve expor ao PCB e à esquerda em geral a proposta da luta armada, sua teoria era ainda muito incipiente e se ancorava na crítica à reação pacífica do PCB ao golpe, com a ideia de que todo partido seria uma estrutura burocrática que entravaria a revolução e de que já não era possível aguardar uma aliança com a burguesia brasileira. Sua crítica passava pelo aspecto central da chamada retirada estratégica do PCB, na qual o partido se afastara do movimento de massas para manter a integridade física de seus membros. Podemos observar essas características da crítica de Marighella em *Por que resisti à prisão* (1979a), de 1965, e em *A crise brasileira* (1979b), de 1966. Ao que se refere diretamente à proposta da luta armada, a teorização de Marighella se verifica nos textos *Algumas questões sobre a guerrilha no Brasil* (1979f), *Chamamento ao povo brasileiro* (1979h), *Pronunciamento do Agrupamento Comunista* (1979g), *Quem samba fica, quem não samba vai embora* (1999a), *Sobre a organização dos revolucionários* (1999b), todos esses do momento posterior da sua ruptura definitiva com o PCB. E, em seu texto de maior divulgação durante a luta armada, *Manual do guerrilheiro urbano* (1974), em que Marighella tenta elaborar um guia para as ações cotidianas da facção guerrilheira.

Os dois excertos seguintes pretendem demonstrar a proposta de Marighella para a luta armada. No primeiro, de 1968, há uma referência sobre a derrubada da ditadura:

Deve ser exposto às massas com muita clareza o objetivo político da guerrilha, ou seja, a expulsão do imperialismo dos Estados Unidos e a destruição total da ditadura e suas forças militares, para, em consequência, estabelecer-se o poder do povo. (Marighella, 1979f, p.122)

No segundo, de 1965, a crítica à proposta pecebista:

A grande falha deste caminho era a crença na capacidade de direção da burguesia, a dependência da liderança proletária à política efetuada pelo governo de então. A liderança da burguesia nacional é sempre débil e vacilante. Ela é destinada a entrar em colapso e a capitular sempre que do confronto com os inimigos da nação surja a possibilidade da passagem do poder ao controle direto ou imediato das massas. (Marighella, 1979a, p.42)

Nesses dois textos – o primeiro escrito em 1968, isto é, no momento de efetivação prática da guerrilha; o segundo, em 1965, num momento inicial de rompimento de Marighella com a tática pecebista –, observa-se que Marighella malquistava essa tática, indo da negação da burguesia como agente possível e isolado da revolução até a modificação definitiva sobre qual agremiação conteria a vanguarda ativa revolucionária. Por isso há uma diferenciação linear nos textos de 1965 a 1969. Em 1965 e 1966, Marighella criticava a atuação política pecebista, sobretudo a postura pacífica do partido alinhada às recomendações soviéticas. Daí em diante, Marighella rompe também com a ideia geral de partido como organismo vital para a revolução. Já em 1966 e no ano seguinte, Marighella rejeitava o partido como organização possível para a revolução – mas, atenção!, rejeitava como organização revolucionária, e não como organização da classe operária. Embora não exista em Marighella essa diferenciação, seus textos após 1968 demonstram que a luta armada deveria encabeçar a revolução e que a classe operária não estaria diretamente organizada senão com alguns de seus integrantes como membros da luta armada. Portanto, a revolução não viria através do movimento operário, mas através do movimento

político-militar da guerrilha, que agiria como uma espécie de vanguarda da classe do trabalho, dada a gravidade da situação imposta pela ditadura.

Nesse sentido, observamos dois momentos fundamentais na ruptura tática com o PCB efetuada por Marighella: o intento de derrubar a ditadura por uma associação da luta armada com a sociedade civil, que foi caracterizada como *frente única antiditadura*; e o intento de derrubar a ditadura pelo organismo militar da guerrilha prescindindo de qualquer apoio popular. Na sequência, o trecho se remete ao primeiro momento do desenvolvimento processual de Marighella:

O governo pelo qual lutamos agora não poderá ser senão o resultante da frente única antiditadura, que é o tipo de frente única possível nos dias atuais. Esforçando-nos para que tal frente única se torne realidade, sustentamos – como antes – a necessidade de nossa aliança com a burguesia nacional, levando em conta não somente tudo o que dela nos aproxima, quando se trata de objetivos comuns na defesa dos interesses nacionais, mas também tudo o que dela nos separa em questão de classe, tática, métodos, ideologias, programas. (Marighella, 1979b, p.52)

Essa aliança com a burguesia nacional, como fica evidente, não era uma obrigação no processo revolucionário. Para Marighella, até 1968, essa aliança seria tática: aproveitar um contingente importante e forças sociais determinantes na luta antiditadura. Essa era a tática da frente única, que poderia comungar uma enorme gama de indivíduos de todas as esferas sociais. Marighella abandona a ideia, em dezembro de 1968, com a decretação do Ato Institucional n. 5, de que uma frente única poderia derrubar a ditadura.

A rejeição da estrutura político-partidária por Marighella não dependeu diretamente de sua não-apreciação da particularidade da edificação do capitalismo brasileiro – seu último ensaio de envergadura sobre a conjuntura econômica vivida no Brasil datava de 1958 (Marighella, 1980), intitulado *alguns aspectos da renda da terra no Brasil* – ou da ausência em sua obra de alguma análise consistente

sobre o desenvolvimento do capitalismo mundial, ou ainda da sua dificuldade de compreensão do conjunto do movimento das forças político-sociais existentes no Brasil. Ao contrário, Carlos Marighella passa a rejeitar todo e qualquer partido político devido ao seu conflito dentro das estruturas do Comitê Central do PCB – sobretudo em três fatores essenciais: a reação pacífica ao golpe por parte do núcleo central do partido; a chamada retirada estratégica do PCB, esquivando-se do cenário político nacional a fim de preservar a integridade de seus membros; e a montagem do comitê anti-Marighella por Luís Carlos Prestes –, concomitantemente com a intensificação da ditadura militar e o exemplo de sucesso da Revolução Cubana. Ademais, é possível que essa rejeição do partido tenha germinado desde a traumática revelação do relatório Khrushchev, em 1956, no XX Congresso do Partido Comunista da União Soviética, no qual se denunciaram os crimes de Stalin, em especial os cometidos contra a velha guarda bolchevique, promovidos, segundo o próprio Khrushchev, em prol da “burocratização” do partido e do “culto à personalidade” (Crankshaw, 1971). Por esse motivo, Marighella escreve em 1967:

[...] Nossa atividade principal não é a construção de um partido, mas desencadear a ação revolucionária. [...] O fundamental na organização revolucionária não é fazer reuniões improdutivas sobre temas gerais e burocráticos, mas, sim, dedicar-se sistematicamente a planejar e a executar sob seu comando até as menores ações revolucionárias. [...] A guerrilha não é o braço armado de um partido ou de uma organização política seja qual for. A guerrilha é o próprio comando político e militar da revolução. (Marighella apud Ferreira, 1999, p.235)

É a partir desse aspecto que se trava o debate na literatura sobre o tema, discutindo se Marighella representou de fato um passo adiante no movimento comunista e se sua tese sobre a guerrilha fora inspirada no foco guerrilheiro. Entre aqueles que fazem a defesa incondicional do revolucionário baiano se encontram Nova e Nóvoa (1999, p.137). Esses autores acreditam que a maior ousadia

e a maior contribuição de Marighella se encontram no fato de ele “perceber que esse processo de burocratização e centralização política [...] se encontrava inteiramente conectado à estrutura organizacional dos partidos”, ou melhor, que essas são características inerentes e congênicas de qualquer partido.

Segundo Nova e Nóvoa (1999), a teorização da guerrilha como organismo de transformação da sociedade foi uma das maiores contribuições *originais* de Marighella à esquerda brasileira. Na recusa da instituição partidária como organização adequada da esquerda, Nova e Nóvoa defendem a tese de que havia uma possibilidade histórica de a guerrilha levar a cabo a revolução, isto é, de que a guerrilha fora derrotada por acidente de percurso. Percepção semelhante à de Daniel Aarão Reis Filho (1990) em *A revolução faltou ao encontro*, para quem a revolução se desencontrou com a classe operária nos anos 1960. Na obra de Guedes Lima Filho (2003), o projeto de Marighella fora vencido militarmente devido à mudança qualitativa da repressão. Caso contrário, a revolução poderia ter ocorrido sem maiores entraves, pois, ainda segundo essa interpretação, a guerrilha é a forma mais adequada de organização para uma revolução social. Demais, Guedes Lima Filho acredita que a diferenciação entre os conceitos “revolução” e “insurreição” efetuados na obra de Caio Prado Júnior (2004) faz do autor um entusiasta da revolução pacífica. Como se não bastasse, a importante diferenciação entre capital e capitalismo já inscrita na obra de Marx (1970) e dilucidada por Mészáros (2002) inexistente nas análises de Guedes Lima Filho. De certa maneira, a tese de Guedes Lima Filho (2003) e de Nova e Nóvoa (1999) acatam integralmente todas as posições de Marighella, seja de um passado feudal com camponeses, seja de uma forma específica de organização da luta, isto é, a guerra de guerrilhas. De tal sorte que tanto Guedes Lima Filho (2003) quanto Nova e Nóvoa (1999) defendem a originalidade da organização de Marighella. Defender a originalidade das elaborações sobre a guerra de guerrilhas em Marighella implica dizer que Marighella não fez uso da teoria do foco guerrilheiro, isto é, da elaboração de Debray sobre como a luta guerrilheira despertaria a

organização social possibilitando a vitória da revolução socialista, baseada na Revolução Cubana.

Que Régis Debray tenha criado sua própria teoria do *foco revolucionário* é uma questão que merece ser analisada. É passível de exame crítico a ideia de que ela teria sido o resultado da vontade de criar alternativas ao partido burocrático. Mas não se pode confundir as particularidades de sua teoria com as de Marighella que, não obstante possa ter sido influenciado pelas ideias debraistas, propõe alternativas de organização diferentes das defendidas por Debray. Em nenhum momento, ele advoga que se poderia fazer economia do movimento de massa, nas cidades e nos campos. Pelo menos foi isso o que defendeu seus escritos, embora não o tenha conseguido desenvolver na prática. (Nova & Nóvoa, 1999, p.137)

Aceitar a tese de Nova e Nóvoa (1999) implica a admissão de outra tese: a possibilidade do apoio das massas à guerrilha brasileira no momento em que Marighella desenvolveu a luta armada com a ALN sem nenhuma pista de que elas adeririam a essa ideia.

Como se processa, então, a ideia da luta armada em Marighella, se ela não se ergue diretamente da teoria do foco guerrilheiro? Para isso, vamos aos próprios textos de Marighella e de Debray. Para Marighella (1979f, p.117), a luta de guerrilhas, através da história, *sempre* foi um instrumento de libertação dos povos, e por isso, com a chegada dos anos 1960, com a Revolução Cubana vitoriosa, “a guerrilha assumiu, nos dias de hoje, uma nova dimensão, ao lhe ser atribuído o papel estratégico decisivo na libertação dos povos”. Quer dizer que a guerrilha, além de ter um papel fundamental, para Marighella, era a única forma possível de luta, ou melhor, “o caminho fundamental, e mesmo único, para expulsar o imperialismo e destruir as oligarquias”. Segundo Marighella, essa formulação do problema, isto é, o papel estratégico da guerrilha, surgiu porque “a revolução cubana o introduziu no cenário da história”.

Marighella estava desenvolvendo a tese de Régis Debray. Embora em seu texto *Manual do guerrilheiro urbano* (1974) ele propo-

sitadamente não cite Debray e tampouco indique a leitura de sua obra aos guerrilheiros na seção de indicações bibliográficas, Marighella estava adaptando o foquismo; não podia dizê-lo diante da crítica do grupo de Luís Carlos Prestes. Demais, a oposição que Marighella enfrentou ao se decidir pela luta armada tomava como ponto central a crítica à teoria do foco guerrilheiro, afirmando que ela seria um lançamento de um grupo armado na zona rural, na esperança de que esse grupo despertasse uma faísca revolucionária. Sobre isso, escreveu Marighella em 1968:

Pensamos sobre a guerrilha o mesmo que a Conferência da OLAS quando, no ponto 10 de sua “Declaração Geral”, apresenta a guerrilha como embrião dos Exércitos de Libertação e como método mais eficaz para iniciar e desenvolver a luta revolucionária na maioria dos países latino-americanos. Não se trata, portanto, de desencadear a guerrilha como um foco, como querem insinuar nossos inimigos, acusando-nos daquilo que não pretendemos fazer. O foco seria lançar um grupo de homens armados em qualquer parte do Brasil, e esperar que, em consequência disso, surgissem outros focos em pontos diferentes do país. Se assim fizéssemos, estaríamos adotando uma posição tipicamente espontaneísta e o erro seria fatal. (Marighella, 1979h, p.132)

Na teoria do foco guerrilheiro elaborada por Debray (1967) no célebre texto *Revolução na revolução*, o foco não seria lançar um grupo armado em qualquer parte e esperar o apoio das massas, mas, ao contrário, o foco não admitia uma posição espontaneísta e, sim, o lançamento de uma guerra de guerrilha como vanguarda das massas, ou o que ele chamou de guerra de movimentos. A instalação da guerrilha, segundo a cartilha de Régis Debray (1967), deveria ocorrer no campo, onde se evitaria o confronto esmagador com a repressão. Não obstante, Marighella nas vésperas de seu assassinio, no *Manual do guerrilheiro urbano*, acreditou que a guerrilha fosse a faísca da revolução: “Em torno dessa potência de fogo, que surge do nada e vai crescendo pouco a pouco, a massa aglutina-se,

constrói a sua unidade e marcha para a tomada do poder” (Marighella, 1974, p.33, grifo nosso).

Constata-se que o projeto inicial da guerrilha elaborado por Carlos Marighella é quase uma cópia *ipsis litteris* da teorização de Régis Debray. Para Marighella, a guerra de guerrilhas deveria possuir três fases:

Assim, na luta guerrilheira no Brasil distinguem-se três fases fundamentais.

A primeira é a do planejamento e preparação da guerrilha.

A segunda é a do lançamento e sobrevivência da guerrilha.

A terceira é a do crescimento da guerrilha e sua transformação em guerra de manobras. (Marighella, 1979f, p.122)

A guerrilha começava, segundo as concepções de Marighella, com um contingente pequeno e bem treinado e se estenderia para se tornar uma força militar. Com seu crescimento político e militar nas massas camponesas, surgiria um exército revolucionário mais forte que as forças da opressão, transformando a guerrilha em “guerra de manobras”. Se, inicialmente, para Marighella, era apenas uma forma de luta complementar, a luta armada passa a ser a única forma possível de resistência contra a ditadura militar. Em 1966:

As guerrilhas são uma forma de luta complementar. Em si mesmas, elas não decidem a vitória final. Seja na guerra ou na luta revolucionária, elas pressupõem a existência de uma forma de luta principal. (Marighella, 1979b, p.84)

Mais tarde, após a influência de Debray, de sua participação na Organização Latino-Americana de Solidariedade (Olas), em Cuba, e de seu rompimento completo com o PCB, Marighella escreve:

A revolução cubana, como parte integrante da revolução socialista mundial, trouxe ao marxismo-leninismo um novo conceito: o da possibilidade de conquistar o poder através da guerra de guerrilhas, e expulsar o imperialismo quando não há guerra

mundial e não se pode, portanto, transformá-la em guerra civil. (Marighella, 1979f, p.117)

Não por coincidência, lemos em Debray – cuja teoria disseminava que a guerrilha deveria começar com a ação isolada e que mais tarde deveria tomar caráter de guerra de massas despertada pelo foco, negando a ideia de uma guerrilha para autodefesa ou para revide de ataque da repressão – a teorização abaixo:

[...] a guerra de guerrilhas parece passar pelas etapas seguintes: a etapa do assentamento primário; a do desenvolvimento, assinada pela ofensiva inimiga, levada a efeito ainda com todos os meios disponíveis [...]; finalmente, a etapa da ofensiva revolucionária, política e militar de uma vez só. (Debray, 1967, p.14-5)

De acordo com Debray, “uma guerrilha não pode desenvolver-se militarmente sem que se converta numa vanguarda política” (Debray, 1967, p.77). A teoria do foco guerrilheiro – mais elaborada do que a teoria de Carlos Marighella – pode ser lida nos textos do comunista baiano: “Nossa estratégia é partir diretamente para a ação, para a luta armada. O conceito teórico pelo qual nos guiamos é o de que a ação faz a vanguarda” (Marighella, 1979g, p.137). Não obstante a ALN tivesse atuado somente como guerrilha urbana, a intenção principal era a de que a guerrilha chegasse ao campo, a fim de libertar o que Marighella (1979a, b, e, f, g) entendia por camponeses. O ano de 1969 seria o momento da instalação da guerrilha no campo caso a intensificação da opressão não o tivesse impossibilitado. Ferreira (1999) faz uma relevante associação dos exemplos das guerrilhas no mundo.

Os casos bem-sucedidos e considerados politicamente recomendáveis pelos adeptos das soluções armadas nos anos 60, incluíam, no caso da guerrilha urbana revolucionária, a guerrilha argelina e a resistência à ocupação nazifascista em países como França e Itália (nestes últimos casos associados à guerrilha rural).

No âmbito da guerrilha rural, destacavam-se os exemplos das revoluções chinesa, vietnamita e cubana. (Ferreira, 1999, p.242)

Podemos raciocinar, ainda de acordo com Muniz Ferreira (1999), sobre os exemplos das guerrilhas no mundo. Os casos em que acontece uma associação entre a guerrilha urbana e a guerrilha rural na França e na Itália foram singulares, no contexto da Segunda Guerra Mundial, tendo um papel complementar às operações militares do exército local e das forças dos Aliados. Na China, o aparecimento da guerrilha rural teve como pano de fundo a virtual desintegração das estruturas do Kuomintang sob o impacto da invasão japonesa – característica próxima da verificada no Vietnã. A revolução argelina também confrontaria, a exemplo do Vietnã, as forças político-militares da França com um forte movimento de libertação nacional, contando com um conjunto de fatores poucas vezes reunidos por um movimento do gênero: o enfraquecimento político e militar da França por ocasião da Segunda Guerra Mundial; o caráter nacional da luta, evidenciado pela nítida diferenciação entre as populações árabes nativas da Argélia e os colonos franceses; e a proximidade geográfica da Argélia em relação à França. (Ferreira, 1999, p.242-3)

Da perspectiva das possíveis analogias com o Brasil, o caso da Argélia, da guerra revolucionária de 1962, é o mais dissonante no tocante às condições políticas gerais, uma vez que se tratava de uma luta anticolonial, como a ocorrida no Vietnã. Os guerrilheiros italianos, franceses e chineses tiveram de dirigir o fogo de suas armas e a acuidade de seus programas políticos contra as tropas de ocupação estrangeiras em seus países. Portanto, restava o exemplo cubano: um país atrasado e formalmente independente, que empreendia suas investidas guerrilheiras contra uma ditadura (Fulgêncio Baptista) e não contra tropas estrangeiras. E, a partir disso, Cuba organiza a Olas e Guevara parte para a Bolívia.

As guerrilhas da China, Argélia, Cuba e Vietnã representam três modelos diferentes de desenvolvimento, a saber: a guerrilha urbana argelina; a guerrilha estruturada a partir do foco guerri-

lheiro de Cuba; e as guerrilhas rurais apoiadas na chamada revolução camponesa, orientadas pela proposta da guerra popular prolongada, casos do Vietnã e China, como bem explica Muniz Ferreira (1999, p.245-6).

Por suas características históricas, as guerrilhas argelina e vietnamita não possuíam condições de “exportar” suas revoluções. Os vietnamitas, acossados pelos Estados Unidos, e os argelinos, organizados na Frente de Libertação Nacional (FLN), pouco ou nada tinham a contribuir com a teorização da revolução mundial propagada pelo movimento comunista internacional. De tal sorte que restavam Cuba e China como modelos revolucionários a serem seguidos.

Desde a Crise dos Mísseis e a definição do governo cubano como socialista, em 1961, a questão da exportação da revolução para os países da América Latina se colocou como uma questão urgente. A teoria e a divulgação do foco guerrilheiro não servia só como modelo de luta para a América Latina mas servia também a Cuba como uma tentativa de manter sua revolução vitoriosa. Com a morte de Ernesto Guevara em outubro de 1967, Fidel Castro confirmou o caminho que vinha seguindo desde 1964 de aproximação com a União Soviética. Todavia, Fidel, indo de encontro às teses soviéticas que propunham refrear a luta armada no chamado terceiro mundo, convoca a Organização Latino-Americana de Solidariedade. A OLAS ocorreu do dia 31 de julho ao dia 10 de agosto de 1967, possuindo o objetivo de expandir a Revolução Cubana pela América Latina. Esse evento influenciou diversas guerrilhas em toda a América Latina e África, e foi tido como elemento principal da política externa cubana até 1968, quando Fidel abandona parcialmente a ideia de formar grupos guerrilheiros pela América Latina, aproximando-se novamente da União Soviética; fato demonstrado pelo seu apoio à invasão da Tchecoslováquia pelas tropas do Pacto de Varsóvia com o intuito de conter os rebeldes da Primavera de Praga. O compromisso de pôr fim à exportação da revolução se concretizou em 4 de agosto de 1970, com o Tratado da Guerra Fria, que estabelecia a intensi-

ficação definitiva da política de coexistência pacífica, decretando que Cuba não atacaria os países vizinhos e os Estados Unidos da América não atacariam Cuba.

Enquanto Cuba aos poucos, a partir de 1968, se tornara dependente da URSS, rendendo-se ao imperativo do pragmatismo por ocasião do cerco estadunidense, a China pôde oficialmente romper as relações diplomáticas com a URSS, reivindicando um momento anterior do Komintern. Inspirando e organizando um movimento revolucionário baseado em seu exemplo histórico e em sua concepção de guerra popular prolongada, a China alcançou uma posição de protagonista mundial no assunto “revolução” – como descreve Ferreira (1999, p.246). Por isso, seu modelo de revolução, teoricamente mais bem fundamentado do que o cubano, era considerado adaptável ao bloco de países subdesenvolvidos – ainda inspirado nas teses do então já dissolvido Komintern, que propunha a revolução em etapas.⁶ Ainda mais, a linha chinesa, ao romper com a possibilidade da via pacífica ao socialismo propugnada por ora pelo movimento comunista internacional, recusava também o foquismo.

Para revolucionários que repudiaram a tese da via pacífica ao socialismo adotada por Khrushchev, como era o caso de Carlos Marighella em meados dos anos 1960, a teoria do foco era plenamente aceita, exceto pelo percalço: o trágico fracasso do foquismo na Bolívia, resultando na morte de Ernesto Guevara. Esse evento, associado a outros desastres menores da instalação do foco guerri-

6 Cf. Pierre Broué, *História da Internacional Comunista*. “O mais absurdo, entretanto, é que a política circunstancialmente aplicada na China foi, até a catástrofe final e mesmo até um pouco depois, cuidadosamente transposta para ser aplicada em outros lugares de maneira mecânica. Desde 1924, Stalin propusera o novo modelo do partido nacional-revolucionário, aliando operários, camponeses e pequena burguesia. No V Congresso da Comintern, o relatório de Manuilsky definia o Guomindang, o *Sarekat-Islam* e a cisão do *Rajkat Islam* como ‘partidos operários e camponeses tendo um programa de luta contra o imperialismo’. Em dezembro de 1925, representando a Comintern, Ernest (o húngaro Gero) explica aos comunistas franceses que eles devem, na África do norte, ‘criar um partido nacionalista e fazer entrar nele os elementos nativos [...] como fizemos com sucesso na China’” (Broué, 2007, p.553).

lheiro até 1968, abalaria profundamente a fé dos que acreditavam numa possível vitória da guerrilha (Ferreira, 1999, p.247). Para aqueles que malquistavam o partido em prol da guerrilha, a derrota do foco guerrilheiro poderia significar uma enorme dúvida quanto à eficácia de suas táticas. De tal modo que a continuidade do movimento guerrilheiro demandava modificações e ajustes táticos e teóricos à teoria do foco guerrilheiro originalmente composta, a fim de preservar a integridade da proposta de luta armada continental. Essa retificação teórica deveria vir, especialmente, da ideia da guerrilha camponesa. Assim, Marighella, no ano de sua morte, acreditava que

O nosso combate ao imperialismo é enfrentado sob formas novas e com características próprias e por não nos preocuparmos em abrir no Brasil qualquer foco guerrilheiro. O caminho que seguimos é o da estratégia global, que tem como qualidade o desenvolvimento da guerra revolucionária em tríplice aspecto de guerrilha urbana, guerra psicológica e guerrilha rural. O nosso esforço principal concentrava-se a favor da guerrilha rural; não um foco, mas resultado da implantação da infraestrutura guerrilheira, por onde quer que apareça e se desenvolva a nossa organização revolucionária. Partindo do fato de que o Brasil é um país continental pela imensidade de sua área, encaramos a guerrilha como guerra de movimento e não como um foco. (Marighella, 1974, p.32)

Essa reordenação programática em relação ao foquismo teve, portanto, inspiração no movimento chinês da guerra popular prolongada. Marighella, ao recusar a pecha de foquista, passa a utilizar os conceitos do maoísmo para a guerrilha rural, o que podemos verificar em sua entrevista à revista *Front* e no documento *Quem samba fica, quem não samba vai embora* (1999a).⁷ Entretanto, a

7 Marighella escrevia: “Assim estamos trabalhando porque a guerra contra eles é longa e prolongada e não se baseia em combates decisivos, mas na paciência chinesa [...]” (Marighella, 1999a, p.547, grifo nosso).

ALN ainda não havia conseguido fixar sua guerrilha no campo, sendo somente um movimento urbano. A intenção de Marighella era enviar, em um segundo momento, a guerrilha ao campo, como vemos no jornal *O Guerrilheiro*, da ALN. O que não significa que Marighella tivesse abandonado o foquismo em favor de uma teoria próxima da teoria de revolução pela guerrilha camponesa chinesa, mas significa dizer que Marighella começou a propagar a ideia de que a ALN não agiria através do foquismo. Marighella jamais esboçou um escrito em que fazia algum balanço teórico entre os movimentos cubano e chinês. Para ele, a guerrilha deveria começar na área urbana apenas como motivo estratégico de angariar fundos para a guerrilha rural (objetivo final). Tanto a guerrilha chinesa como a teoria do foco creditavam ao campo a possibilidade da guerrilha sair vitoriosa. Marighella escreveu:

Da área urbana passaremos à luta armada direta contra os latifundiários, através da guerrilha rural. Da aliança armada de operários e camponeses com estudantes, através da guerrilha móvel no campo, cruzando o interior do Brasil em todas as direções, chegaremos ao exército revolucionário de libertação nacional e ao confronto com o exército convencional da ditadura militar. (Marighella apud Reis Filho & Sá, 2006, p.280)

Vemos nos jornais da ALN (*O Guerrilheiro*, de 1968, e *Venceremos*, de 1971) e nos textos de Marighella (1974) uma subestimação da opressão e uma total incapacidade de precisar a estratégia e os métodos da guerra revolucionária no Brasil. Embora pudesse haver alguma menção à aliança entre operários, camponeses e estudantes, esta nunca chegou a existir de forma quantitativa ou qualitativamente significativa. A ALN se isolou e acabou exterminada antes de chegar ao campo.

O que causou um problema ainda maior na esquerda brasileira foi o fato de que o imbróglio não se referia somente à tática guerrilheira, mas à estratégia comunista, isto é, a como determinar a natureza da revolução brasileira. Na formulação de Régis Debray (1967), a revolução possuía um caráter imediatamente socialista.

Para os maoístas, sincronizados à estratégia do Komintern, a revolução deveria ser nacional e democrática. Segundo a concepção maoísta, com a “traição revisionista” dos partidos social-democratas da Europa ocidental do começo do século, a mesma traição daqueles que empreenderam o processo de desestalinização da URSS, o centro da revolução mundial havia se deslocado dos países avançados para as áreas periféricas. E para essas áreas continuavam a vigorar as resoluções adotadas durante o VI Congresso do Komintern em 1928, destinadas aos “países coloniais e semicoloniais”, países que, ao não terem desenvolvido plenamente o capitalismo, deveriam passar pelas fases preestabelecidas nos estágios do desenvolvimento antes de desembocarem no socialismo. Por esse motivo, não se encontrando as condições do capitalismo avançado, presumiu-se que nesses países ainda se encontravam restos feudais a serem solapados, dependendo, portanto, de uma revolução burguesa, *id est*, nacional e democrática.

Diante da barafunda geral, abre-se nesse momento uma bifurcação no caminho a ser seguido pela esquerda guerrilheira no Brasil: ou a guerrilha intentava uma revolução socialista, como rezava a cartilha foquista, ou, de acordo com os maoístas, projetava uma revolução democrático-nacional, posto que a revolução socialista era impossível enquanto restassem estágios burgueses a ser superados.

Umbrícula da tradição stalinista, o PCdoB, em 1967, defende com clara convicção, e a par do debate, em seu texto *Guerra popular: caminho da luta armada no Brasil*, que a luta armada só poderia desembocar na guerra popular prolongada para a efetivação da revolução democrática como *conditio sine qua non* para a chegada do socialismo. Outros grupos da luta armada, sem teorizar mais profundamente, já propugnavam a revolução imediatamente socialista. Posteriormente, a Guerrilha do Araguaia foi aniquilada em 1973, tendo quase a totalidade de seus membros brutalmente assassinados. A Guerrilha do Araguaia aconteceu num momento em que a ofensiva da ditadura militar já havia desmantelado praticamente toda a esquerda organizada. Essa guerrilha caminhou para

um suicídio ainda mais provável que o da guerrilha urbana de fins dos anos 1960, sobretudo por sua localização geográfica limitada – o sul do Pará – e pela completa ausência do apoio das massas.

Diante desse impasse, ao contrário do PCdoB, Marighella se situa novamente de maneira confusa. Em seu jornal *O Guerrilheiro*, de 1968, ainda sobre a influência da Olas, Marighella escreve:

Conteúdo essencial da revolução

Combateremos tenazmente o latifúndio e a exploração capitalista seguindo ao pé da letra a afirmativa da “Declaração Geral” da OLAS quando no item 3 da parte final assinala que “o conteúdo essencial da revolução na América Latina é enfrentar o imperialismo e as oligarquias de burgueses e latifundiários”. Por conseguinte, o caráter da revolução é o da luta pela independência nacional, a emancipação das oligarquias e o caminho socialista para seu pleno desenvolvimento. (Marighella apud Ferreira, 1999, p.250)

No *Manual do guerrilheiro urbano*, Marighella (1974) acredita na existência de um pressuposto comum a todos os grupos armados. Escreve que o inimigo principal era o imperialismo norte-americano e completa: “nossa luta é antioligárquica e de libertação nacional” (Marighella apud Ferreira, 1999, p.250). Para Marighella, portanto, o pressuposto comum de toda a luta armada se encontrava em torno de duas questões:

A primeira é que todos os grupos revolucionários estão a lutar não para substituir os militares por um poder civil ou por outro poder burguês-latifundiário. Todos os grupos revolucionários lutam pelo derrube da ditadura militar e pela mudança do regime. Todos querem que a atual estrutura de classes da sociedade brasileira seja transformada e que o aparelho burocrático-militar do Estado seja destruído, para no seu lugar ser colocado o povo armado. A segunda é que todos os grupos revolucionários querem expulsar do país os norte-americanos. (Marighella, 1974, p.44)

Vemos nos textos de Carlos Marighella uma confusão sobre o conteúdo da revolução. A citação acima entra em conflito com a sua ideia de libertação nacional, isto é, de revolução burguesa. Isso ocorre, especialmente, porque se ausenta em seus escritos uma sistematização do que é (i) revolução e de qual foi o caráter dessa revolução então proposta ao Brasil; (ii) uma análise da fase da revolução em curso; (iii) o estabelecimento de uma estratégia correspondente a essa fase da revolução; e (iv) uma análise do desenvolvimento econômico. Essa inexistência de uma análise da realidade brasileira por Marighella impossibilitou uma adequada conceituação do conteúdo da revolução. Em vista disso, o que o revolucionário baiano anunciava eram os meios para atingir os objetivos – a guerrilha – e os adversários a serem enfrentados. Essa ausência de estratégia decorre possivelmente de dois fatores. O primeiro, ao se deparar com a intensificação da opressão imposta pelas perseguições promovidas pelo SNI e pelo Esquadrão da Morte, a guerrilha teve de lutar na mais profunda clandestinidade e isolada da sociedade. O segundo, derivado do primeiro, ocorreu graças ao pouco apego da guerrilha às discussões teóricas e graças à sua excitação pela prática, que acabaram por desembocar no imprevisto teórico.

Na incapacidade de apontar uma alternativa política à ditadura militar, Marighella acreditava numa inverossímil revolta com o povo armado. Tal estratégia “revolucionária” só poderia ser implementada de forma “revolucionária” e por forças “revolucionárias”, o que fez com que a guerrilha se encontrasse num gueto; isolada, *pari passu*, do movimento de massas. Tal perspectiva limitava violentamente o escopo das possíveis alianças da organização guerrilheira, no âmbito das forças de oposição à ditadura. Excluía liminarmente as forças políticas mais moderadas no mesmo momento em que o governo militar iniciava o “milagre” como programa de desenvolvimento econômico, que aproximava o governo militar das massas da classe média.

Explicitadas suas influências, é possível ver no desenvolvimento da teoria de Marighella a revisão do foquismo de Debray e uma leitura, adaptativa e grosseira, do leninismo. Por essa leitura, Lenin,

renunciando ao modelo ocidental de organização dos grandes partidos de massa de concentração nas ações institucionais e de aproveitamento das possibilidades eleitorais, formulou e executou a proposta de um partido conspiratório formado por um contingente reduzido, mas bem preparado, de revolucionários profissionais. Liderou com os bolcheviques uma revolução na Rússia e instituiu um novo modelo de ação política, o qual recebeu, sobretudo da parte de seus críticos, o apodo de elitismo revolucionário. Nas simplificações aqui expostas, a consciência revolucionária, por iniciativa da vanguarda, fora conduzida de fora para dentro da classe operária. Esses preceitos resumidos estão presentes no projeto da guerrilha, seja na pena de Debray, seja na de Marighella. O que se verifica é uma releitura na qual, em lugar do partido conspirativo, está a organização guerrilheira, e, em lugar do movimento revolucionário dos bolcheviques, a guerra de guerrilhas.

Essas simplificações da vida e da obra de Lenin – como bem aclara Ferreira (1999) – descartam o fato de que o revolucionário russo fazia, antes de tudo, um profundo estudo sobre as condições do capitalismo mundial e sobre o relativo atraso do desenvolvimento do capitalismo russo. No apogeu de sua ação como teórico revolucionário, Lenin declarou enfaticamente o ingresso do capitalismo em uma nova fase, o imperialismo. Por esse motivo, as simplificações da teoria da instalação da guerrilha se aproximam menos do marxismo do que do blanquismo. Seguindo a tradição conspiratória de Babeuf e Buonarroti, Louis-Auguste Blanqui procurou organizar uma elite relativamente pequena a fim de sublevar a sociedade e transformar o capitalismo numa ditadura revolucionária. Segundo David Rjazanov (1928), Blanqui entendia que, nos anos 1870, a revolução liderada por poucos desembocaria numa ditadura da vanguarda.

A tragédia vivida pela esquerda diante daqueles impasses erigidos pela repressão, que levou a guerrilha a um suicídio, fez com que suas análises estivessem desacompanhadas da análise sobre a realidade nacional e internacional. Em conclusão, a Revolução Cubana, seguida da teorização do foco guerrilheiro, coordenou a linha

de pensamento de Marighella muito mais que sua tentativa de adaptação à teoria maoísta. A influência da revolução em Cuba foi determinante na elaboração teórica da justificativa para a luta armada brasileira. De 1962 a 1967, Cuba treinou cerca de três mil guerrilheiros pela América Latina. Os guerrilheiros brasileiros, por sua vez, foram treinados a partir de 1967, quando da formação da Ação Libertadora Nacional. Nesses treinamentos guerrilheiros, conforme nos demonstra Rollemberg (2001), era praxe a não-avaliação da realidade objetiva de cada país. Para exemplificar: em 1973, com a ALN totalmente destroçada – como todas as guerrilhas brasileiras com exceção da Guerrilha do Araguaia, que seria desmantelada pouco depois –, os militantes da ALN em Cuba chegaram a propor à organização um plano de entrada pela Amazônia por guerrilheiros cubanos e brasileiros (esses no exílio) – com a mesma tática que levou Ernesto Guevara à morte na selva boliviana. Rollemberg escreve:

A ALN foi a organização que mais enviou militantes para o treinamento. Em setembro de 1967, foi formada a primeira turma, chamada de I Exército da ALN, que treinou 16 militantes até julho de 1968, e, em seguida, formaram-se o II Exército (30 militantes treinados entre julho de 1968 e meados de 1969), o III (33 militantes treinados entre maio e dezembro de 1970) e o IV (13 militantes treinados entre fins de 1970 e julho de 1971). Os exércitos da ALN incorporavam também militantes de outras organizações. Na verdade, chamar estas turmas, formadas por algumas dezenas de guerrilheiros, de Exército parece, por si mesmo, uma supervalorização do treinamento. (Rollemberg, 2001, p.40)

Quais características diferiam, portanto, a guerrilha brasileira da guerrilha cubana? Por que a luta guerrilheira no Brasil pode ser considerada um equívoco estratégico da esquerda brasileira, ao passo que em Cuba a luta guerrilheira levou à vitória da revolução? No Brasil, o episódio mais impressionante da luta armada que se tentava desencadear de forma mais sistemática foi o sequestro do

embaixador dos Estados Unidos, Charles B. Elbrick, em 4 de setembro de 1969, trocado por quinze presos políticos. Esse episódio mais serviu à ditadura do que à organização revolucionária. Menos de dois meses depois, Marighella seria assassinado e a política da ditadura militar de intensificação da repressão começaria a ter um apoio social, baseado nas propagandas “antiterroristas”. A ditadura militar utilizou as pequenas ações guerrilheiras para justificar as torturas e os assassinios que promoveu sistematicamente a partir de 1968. Enquanto no Brasil a luta armada se viu em completo isolamento das massas e desprezando o movimento operário – atente-mos para o fato de que Marighella (1974), ao redigir o *Manual do guerrilheiro urbano*, subestima completamente o aparato repressivo e crê na possibilidade da existência de um modo de os guerrilheiros fecharem um cerco e vencerem militarmente a ditadura –, em Cuba houve um apoio popular. No Brasil, a luta armada se desfeca no momento em que a ditadura militar, com o milagre brasileiro, se aproximava da classe média; havia uma dominação burguesa *de facto*, ainda que essa dominação estivesse vinculada à gestão do capital atrofico e subjugada pela força econômica da cadeia imperialista da qual ela não fazia parte nem mesmo como elo débil; e o aparato militar e a inteligência das forças armadas, coordenadas pelos seus órgãos mais eficientes (DOPS, Oban, SNI e Cenimar), conseguiram dismantelar as guerrilhas através de uma política de genocídio. Em Cuba, como nos revela Florestan Fernandes (1979), os anseios populares e uma certa tradição de luta popular confluíam para a formação de um exército popular. Demais, a burguesia cubana não era a força social que comandava a ditadura – tanto de Machado como de Baptista –, e essa burguesia fraca aspirava por aquilo que Florestan chamou de uma “revolução dentro da ordem”, isto é, um processo revolucionário que ficaria aquém de uma revolução burguesa *stricto sensu*. A luta social era, portanto, voltada para uma descolonização total, mas, se fosse comandada pela burguesia nacional cubana, jamais chegaria a uma “descolonização final e total”. Foi isso que deu à guerrilha um corpo político denso. Essa luta acabou tomando corpo na guerrilha, que,

ultrapassando o horizonte meramente burguês, ansiou pela desagregação da dominação colonial, ao mesmo tempo que se aproximou do movimento operário (ainda incipiente) e da luta dos trabalhadores rurais.

Marighella organizou a luta armada no Brasil a partir da reação pacífica do PCB, que nos três primeiros anos da ditadura optou pela “retirada estratégica”. Mas ao fazer isso acreditou que a luta armada teria uma força fantástica. No Brasil, a luta armada não chegou a significar uma ameaça militar real aos golpistas; tampouco chegou a significar um movimento de massas que poderia pôr fim à ditadura militar por sua base, através do centro nervoso do trabalho. Sobretudo porque Marighella se afastou definitivamente do movimento operário que ganhava corpo nos anos 1960, de sorte que a ditadura derrotou a esquerda e massacrou, por consequência, o movimento operário. Cuba, de onde Marighella tira seu exemplo revolucionário, por sua vez, vivia um momento em que a ordem neocolonial estava em agonia, e a classe burguesa (longe de empreender uma dominação bonapartista, como no Brasil) não conseguia conter o movimento insurgente para que fosse somente uma revolução dentro da ordem. Ao levar a revolução ao limite da radicalidade das classes subalternas, a insurreição cubana começa a tomar o contorno de um processo de revolução socialista – momento em que o contexto mundial tornava possível esse salto qualitativo do desenvolvimento sociometabólico. Desse modo, a luta armada em Cuba se aproveita da situação pré-revolucionária e de um descontentamento social latente, derrotando simultaneamente as forças nacionais de dominação e as forças imperialistas que agiam de fora para dentro da ilha. Ferreira percebe que

O fato de se tratar de uma pequena ilha caribenha, com menos de dez milhões de habitantes, dependente da monocultura do açúcar, com uma cadeia de montanhas estrategicamente situada à margem dos centros urbanos e a partir da qual podia se controlar a principal via de comunicação do país, a fragilidade e o isolamento do governo de Batista, e despreparo das forças ar-

madras da ditadura para o combate não-convencional e a neutralidade do governo norte-americano em face do conflito, tudo isso era menos importante de que a *lição* essencial ensinada pelo triunfo insular: a de que, *na América Latina era possível que forças guerrilheiras irregulares derrotassem um exército profissional*. (Ferreira, 1999, p.227-8)

A força histórica da guerrilha cubana estava no movimento de guerra civil que ela desentranhou. Marighella, por sua vez, acreditou que o foco guerrilheiro no Brasil (ainda que ele não o chamasse desse nome) pudesse desembocar num movimento de descontentamento civil, o que não ocorre senão com as greves de 1978, 1979 e 1980, no momento em que a ditadura militar promovia sua segura transição. A guerrilha brasileira não desempenhou uma grande função senão a de uma resistência inadequada que a leva à morte, por estar isolada do movimento de massas; mas, mais ainda, por estar isolada do centro nervoso do capital, a saber, dos trabalhadores de ponta da vanguarda do trabalho. Em Cuba, contexto industrial e militar completamente diferentes do caso brasileiro, a guerrilha desempenhou cinco funções principais (Fernandes, 1979): primeiro, abriu por via militar um espaço histórico para atuação das forças sociais revolucionárias; segundo, retirou a guerra civil do estado de intermitência e eclosão esporádica, de insuficiente eficácia política; terceiro, lançou as massas populares numa guerra civil, com apoio social razoável, tendo na base o sustentáculo dos trabalhadores do campo, dos oprimidos e dos trabalhadores industriais do centro de Havana; quarto, muito rapidamente manteve militarmente acesa essa luta iniciada; e, por fim, coordenou a guerra civil ao ponto de sua extinção a partir da vitória das classes trabalhadoras. A guerrilha não ocorreu *apesar* da insuficiente dominação burguesa e acirramento da luta de classes, e sim *por causa* disso. O regime de classes de dominação burguesa, antes de se tornar maduro em Cuba, se dissolve na luta popular. Essa característica não foi apreciada por Carlos Marighella em nenhum de seus textos.

A repetição do etapismo

O alicerce movediço e desorientador que sustentava para Mari-ghella a ideia de revolução e de Brasil era o mesmo andaime que sustentava o PCB logo após a Segunda Guerra Mundial. De viés etapista, a esquerda otimista resguardava suas esperanças no nacional-desenvolvimentismo, predominando a expectativa de que a difusão industrial daria corpo ao crescimento autossustentado que, sob os estímulos do mercado interno, geraria o desenvolvimento nacional autônomo. Esgotada essa propositura, a esquerda organizada manteve sua dinâmica na completação da revolução burguesa. Herdeiro dessa propositura, Carlos Marighella caracteriza o Brasil como semifeudal e crê na existência de camponeses no país, não fugindo da caracterização geral realizada pela vertente pecebista de Nelson Werneck Sodré.⁸ Assim, nas palavras de Marighella:

Não se tratava de uma democracia feita pelo povo. Quem a instituiu foram as classes dirigentes. Nesse arcabouço erigido pelas elites, as massas conquistavam alguns direitos, ali introduzidos graças às suas lutas. Historicamente o mal dessa democracia era, acima de tudo, o seu conteúdo de elite, com ostensiva marginalização das grandes massas exploradas. [...] E os camponeses inteiramente por fora – párias da democracia – sob a ultrajante justificativa de sua condição de atraso, e suprema escravização aos interesses dos senhores da terra. (Marighella, 1979a, p.9)

Ao seguir a cartilha pecebista, Carlos Marighella escrevia, em 1966, que “[o] proletariado não pode seguir uma tática qualquer. A

8 Assim escreve Sodré: “Numa exposição meramente didática, destinada a principiantes, o antigo chefe do governo soviético [...] apresentou os modos de produção na sequência natural, isto é, aquela ocorrida concretamente, no Ocidente europeu, que foi, em suma, aquela que ficou estabelecida no nível conceitual. [...] Mas o fato é que, no Brasil, no nosso modo de ver, tanto houve escravismo e passagem para o feudalismo, quanto feudalismo e passagem ao capitalismo” (Sodré, 1990, p.25).

tática que não convier à conquista dos objetivos estratégicos da revolução anti-imperialista e *antifeudal, nacional e democrática*, deve ser repelida” (Marighella, 1979b, p.71, grifo nosso). Marighella, em seu ensaio de maior envergadura sobre a questão nacional, escrito em 1958, via da seguinte maneira a relação do trabalho no campo no Brasil:

No nosso caso, a renda-trabalho produzida pelo colono apresenta-se com as modificações resultantes da época histórica que vivemos, mas isso em nada lhe modifica o caráter. O colono trabalha exclusivamente na terra do senhor. O colono não tem nenhuma terra. Ele apenas consegue trabalhar para si na terra do fazendeiro, assim mesmo quando lhe é concedido o direito de plantar no vão. Algumas vezes lhe é permitido plantar fora, mas ainda aqui nas terras do senhor. Nesse sentido, as vantagens históricas da derrocada do feudalismo não lhe serviam ao menos para gozar do mesmo privilégio do servo que entregava seu supertrabalho ao senhor feudal, consolando-se em trabalhar no pequeno pedaço de chão de cuja propriedade se orgulhava. (Marighella, 1980, p.21)

De tal modo que Marighella identificava os resquícios feudais no Brasil a partir desta perspectiva:

A concessão do fazendeiro de café que faculta ao colono plantar na terra da fazenda, tanto quanto a proibição de caçar, pescar, tirar lenha em suas matas, é uma das mais importantes características dos restos feudais nos dias de hoje. O colono que recebeu qualquer parcela de terreno do fazendeiro para plantar está na completa dependência do senhor, tal como acontecia no tempo do feudalismo. (Marighella, 1980, p.22)

Podemos caracterizar sinteticamente que a égide de sustentação de Carlos Marighella e, por consequência, de seu rompimento apenas tático-formal com a tradição pecebista de então era a aceitação da existência de relações sociais semif feudais no país e de uma

economia agrária baseada em um feudalismo vinculado diretamente ao imperialismo. Égide que conduziu toda a esquerda a uma estratégia que acreditava na necessidade de se praticar uma política, sem programa econômico, que eliminasse os resquícios feudais para transitar a uma nova etapa, admitindo a necessidade histórica de realizar a completação da revolução burguesa; conforme propagado pelo Komintern ainda em seu VI Congresso de 1928, aceitando a ideia de que a burguesia – ou ao menos a sua parte “progressista” – patrocinasse, em aliança com o proletariado, o processo de revolução burguesa.

Para Marighella, quando o latifundiário brasileiro alugava sua terra para trabalhadores assalariados trabalharem nela, ele se torna, ao mesmo tempo, latifundiário e capitalista. Como proprietário, ele recebe a renda e, como capitalista, o lucro do capital investido. Desse fato, afirma Marighella:

Além do mais esse próprio fenômeno, característico das fazendas de café, é mais uma demonstração do caráter semicolonial e semifeudal do país. Só num país de fortes revivescências feudais seria possível, numa só peça, a junção de dois elementos tão opostos como o latifundiário e o capitalista, para uma exploração tão brutal como a das fazendas de café. E só em tais condições seria possível, ao lado de tal fenômeno, processar-se outro, em sentido inverso, mas igualmente curioso: o do colono explorado, que reúne, a um só tempo, no mesmo elemento, o homem “liberto” dos meios de produção, o assalariado, e o homem jungido às formas de exploração feudais e semifeudais, produzindo renda-trabalho, percorrendo toda a gama da renda pré-capitalista, produzindo renda diferencial e absoluta e enchendo o fazendeiro de lucros. Escravo ao mesmo tempo do regime do salariato e do feudalismo, não é proletário e ao mesmo tempo o é. (Marighella, 1980, p.25)

A condição para a existência do capitalismo no campo é, para Marighella, que o trabalhador receba em dinheiro seu salário. Daí

O fazendeiro de café, por exemplo, acumula todas as formas de renda pré-capitalista e mais a renda capitalista absorvida para si, amealhando uma riqueza individual considerável (gasta nos grandes centros urbanos), geralmente não concorrendo para qualquer passo adiante na economia agrária ou para a elevação total da fazenda à categoria de um empreendimento capitalista do campo, restringindo a circulação de mercadorias e o incremento do valor de uso e de troca, impondo às forças produtivas entraves feudais insuportáveis. (Marighella, 1980, p.26)

Esse assentimento por parte de Marighella à elaboração da tese acerca dos resquícios feudais no Brasil é, de alguma maneira, a herança pecebista que ele jamais abandonou, mesmo com a luta armada. Não obstante a posição de Marighella seja de total rompimento com o PCB a partir de 1966, seus textos mais fundamentais sobre a questão da terra no Brasil ainda são os dos anos 1950. No texto de 1958 (Marighella, 1980) está determinado, como também o está nos documentos do PCB, que o país se industrializava ao mesmo tempo que mantinha um sistema de trabalho retrógrado e semifeudal no campo, sustentado no imperialismo norte-americano.

Apesar da postura radicalizada em termos táticos, a mudança estratégica não se efetiva na obra de Marighella. A luta do campesinato brasileiro deveria ser travada contra uma certa burguesia norte-americana instalada no Brasil, de maneira que a burguesia nacional não fosse expropriada. Para Marighella, o camponês era o “fiel da balança da revolução brasileira”. Portanto, somente com o apoio fundamental do campesinato a revolução burguesa se concretizaria – o que Marighella chama de revolução brasileira, mas não deixa claro como revolução socialista. Em toda a sua teorização sobre a revolução brasileira, em nada temos flagrantes divergências com o PCB: repete-se a formulação teórica do feudalismo e das sobrevivências semifeudais e a tese da aliança entre os imperialistas e o latifúndio brasileiro. Marighella diverge – num segundo momento –, portanto, do PCB: ao contrário do partido, passou a não crer mais na

direção da revolução pela burguesia. O que não implica dizer que rompa com a ideia de que a burguesia não pudesse fazer parte dessa revolução, e, ainda, que rompa com a ideia de que a revolução em curso fosse de caráter nacional-democrático – pelo fato de não expressar em nenhum dos seus textos o rompimento com a estratégia comunista de então, propugnando a revolução nacional-libertadora.

Para Marighella (1974), a atuação principal da luta armada deveria ser realizada na concentração de forças para expulsar os norte-americanos do país, confiscar suas propriedades, incluindo empresas, e na luta pela eliminação do latifúndio, terminando com o monopólio da terra, garantindo títulos de proprietários aos camponeses. E todas essas medidas seriam tomadas mediante uma aliança armada entre os operários e os camponeses, que, com apoio estudantil, possibilitaria o surgimento do exército de libertação nacional. O meio rural é entendido como nódulo fundamental na chamada revolução agrária, na qual os camponeses seriam os sujeitos históricos da revolução, juntando-se aos guerrilheiros.

O último Carlos Marighella não elaborou um programa agrário distinto daquele já existente e formulado pelo PCB, que propugnava uma série de medidas modernizadoras no Brasil, onde a reforma agrária seria necessária para a superação das relações pré-capitalistas de produção – pré-capitalistas compreendidas aqui como um eufemismo de “relações feudais”. Marighella não rompe com o caráter etapista da completude do capitalismo, mas, isto sim, rompe com a ideia de que a revolução burguesa deveria ser efetuada pela burguesia ou pela aliança burguesia-proletariado, rompendo, portanto, somente em parte com a Declaração de Março de 1958 do PCB. Isso devido ao fato de que a revolução burguesa significaria o desenvolvimento acelerado que jogaria o país no panteão da cadeia imperialista. Marighella, entendendo por revolução democrática a fase da revolução burguesa, estaria pensando na modificação do agente da revolução burguesa – de burguesia para proletariado e camponeses. Essa aliança proletária-camponesa deveria ser desperta por uma vanguarda que, ao seu ver, seria desencadeada pela luta armada: “Nossa estratégia é partir

diretamente para a ação, para a luta armada. O conceito teórico pelo qual nos guiamos é o de que a ação faz a vanguarda” (Marighella, 1979g, p.137). Daí a sua sujeição à ideia de revolução anti-feudal, nacional e democrática:

A questão fundamental do processo de conquista da hegemonia na revolução brasileira não está em reconhecer que objetivamente a burguesia tem dirigido e vem dirigindo o processo político. Não está em reconhecer que se deve lutar pela hegemonia do proletariado, enquanto esta hegemonia não está em nossas mãos. Tudo isto é pacífico para gregos e troianos. O problema fundamental consiste em que *não é uma fatalidade histórica a liderança da burguesia brasileira na revolução*. O problema fundamental reside em admitir a possibilidade de o proletariado brasileiro exercer a hegemonia na revolução, desde o primeiro momento, e lutar com decisão por essa hegemonia. *Tal possibilidade não modificará o caráter anti-imperialista e antifeudal, nacional e democrático da revolução*. Dar-lhe-á consequência. (Marighella, 1979b, p.64, grifo nosso)

Com o golpe militar, Marighella afirmou que o Brasil estava diante de uma nova situação: em vez de um governo da *burguesia*, o Brasil viveu durante a ditadura militar um governo *militar*. Marighella (1979b, p.51) dissociou portanto a burguesia da ditadura militar, ao contrário de perceber que uma dada burguesia brasileira, gestora do capital atrofico, encabeçaria o golpe bonapartista. Marighella acreditava que o golpe fora arquitetado completamente pelos Estados Unidos; em seu entendimento, a incipiente burguesia brasileira também se tornara vítima desse processo.

O que Marighella acreditava, ainda em 1966, é que uma deposição direta da ditadura militar pudesse restabelecer as liberdades democráticas e que essas liberdades seriam fundamentais para a luta do socialismo. Para Marighella, somente com o estabelecimento do estatuto burguês de liberdade seria possível chegar ao socialismo como um passo posterior, ou seja, a luta contra a ditadura não visava a uma revolução socialista imediata – pelo menos

não nesse momento –, mas a derrubada da ditadura, possibilitando a luta pelo socialismo:

Nossa tática não pode ser a mesma da situação anterior, quando o movimento de massas estava em ascenso. Agora, a marcha da democracia foi interrompida, entramos numa fase de recuo. Ainda que os problemas brasileiros continuem sendo de reformas de estrutura, só poderemos resolvê-los derrotando a ditadura e assegurando a restauração das *liberdades democráticas*. Nosso objetivo tático fundamental – para chegarmos a reformas de estrutura e prosseguirmos com a luta até uma vitória *posterior* do socialismo – está em substituir o atual governo por outro que assegure as liberdades e faça uma abertura para o progresso. (Marighella, 1979b, p.51-2, grifo nosso)

Caio Prado Júnior já havia demarcado sua posição sobre essa particularidade da esquerda brasileira em interpretar a natureza do passado colonial brasileiro como feudal. Para Caio Prado Júnior, em *A revolução brasileira*, a teoria da revolução brasileira havia sido elaborada pelo PCB em um esquema abstrato, adaptando a realidade à teoria previamente composta:

Segundo esse esquema, a humanidade em geral e cada país em particular – o Brasil naturalmente aí incluído – haveriam necessariamente que passar através de estados ou estágios sucessivos de que as etapas a considerar, e anteriores ao socialismo, seriam o feudalismo e o capitalismo. Noutras palavras, a evolução histórica se realizaria invariavelmente através daquelas etapas, até dar afinal no socialismo. (Prado, 2004, p.32)

Ainda no início de sua carreira, e mais acentuadamente nos anos 1960, Caio Prado Júnior percebe a debilidade daquilo que ele qualifica como teoria “consagrada” da revolução brasileira, que, segundo ele, foi elaborada em uma época na qual pouco ou nada se conhecia acerca da realidade brasileira. Isto é, faltava no Brasil experiência política e o nível de consciência revolucionária das massas

trabalhadoras era extremamente baixo, particularmente no campo, cujo papel em países como o Brasil tinha de ser de primordial importância. Para Prado Júnior, essa teoria se transmitiu com todas suas grandes falhas e sem nenhuma revisão radical, que se fazia tão necessária.

Por isso, presumiu-se que no Brasil, tal como ocorrera na Europa, o capitalismo fora precedido de uma fase feudal e que os restos dessa fase ainda se encontravam presentes nos anos 1960. A teoria pecebista encontrou alguns raros traços de uma suposta relação entre o feudalismo europeu e o caso brasileiro, como o baixo desenvolvimento capitalista e sua posição subordinada à cadeia imperialista; traços esses que foram postos em destaque. Por esse motivo, a etapa de luta da esquerda, seguindo o rígido esquema adotado pelo PCB, seria a revolução democrático-burguesa como fase imprescindível para a superação das suas raízes feudais. Desse processo resultou a política da chamada “revolução agrária e anti-imperialista”.

“Anti-imperialista” porque oposta à dominação das grandes potências “capitalistas”; “agrária” porque se tratava de neles superar a etapa “feudal” em que, em maior ou menor grau, eles ainda se encontravam. Empregava-se mesmo frequentemente, como ainda hoje se emprega, em vez da designação “revolução agrária”, a de “revolução antifeudal”. Ambas as expressões se equivaliam e se usavam indiferentemente. (Prado, 2004, p.37)

Retornando a Marx, formulador principal da teorização histórica da objetivação capitalista, vimos que esse se referiu ao feudalismo sempre como uma das épocas progressivas da história da humanidade, embora a historiografia posterior a ele tenha interpretado “progressiva” como sinônimo de “sucessiva”, criando uma sequência temporal obrigatória entre os modos de produção. Todavia, para Marx, o capitalismo não se edifica necessariamente do feudalismo, mas da generalização do capital mercantil. Generalização que pode ocorrer de duas maneiras: (i) o produtor se converte em comerciante e capitalista; ou (ii) de maneira distinta,

[...] o comerciante se apodera diretamente da produção. E por muito que este último caminho influa historicamente no trânsito [...] não contribui por si para revolucionar o antigo regime de produção, senão que, longe disso, o conserva e o mantém como sua premissa. (Marx, 1968, p.323)

Marx restringiu seus estudos sobre o feudalismo ao medievalismo europeu, de tal modo que as generalizações posteriores ocorreram através de seus seguidores. Dória (1998) demonstra rigorosamente que, nos poucos casos analisados fora da Europa, o feudalismo aparece aplicado às sociedades cuja história se desenvolveu sobre vários territórios e com as seguintes características: a) meios sociais de produção essencialmente agrícolas; b) trabalhadores que possuem sobre a terra direitos de uso e de ocupação, ao passo que a propriedade é de uma hierarquia de *senhores* com direitos limitados por regras consuetudinárias; c) uma base econômica à qual corresponde uma série de *laços pessoais* que vinculam o servo a seu senhor e os senhores entre si por meio de um sistema de deveres, inclusive de natureza militar.

Na contracorrente ao coro da análise de um passado feudal no campo brasileiro, Andrew Gunder Frank (1964) afirma que a noção de feudalidade na história brasileira, que fora incorporada pelo marxismo tradicional, deriva do “pensamento padrão burguês” ocidental. Gunder Frank parte da constatação de que, ao tomar a agricultura latino-americana como feudal, o pensamento marxista brasileiro de cunho etapista entendia ser necessário, a exemplo da Europa, destruí-lo e substituí-lo pelo capitalismo, já que o feudalismo impediria o desenvolvimento das forças produtivas. De tal sorte que os comunistas, adeptos dessa tese, propunham acelerar e completar o capitalismo. Em contrapartida, Gunder Frank sustenta que,

[...] por mais “feudal” que certas modalidades da agricultura brasileira possam parecer, nenhum sistema feudal existe ou jamais existiu no Brasil. Nem é o Brasil uma “sociedade dualista”, como frequentemente se afirma, no sentido de possuir dois ou

mais setores essencialmente separados e autodeterminados (Gunder Frank, 1964, p.46)

Andrew Gunder Frank defendia a ideia de que a origem da crise da agricultura brasileira deveria ser procurada no próprio capitalismo, em vez de nos resquícios feudais. O marxismo feudalista estava em sincronia com a tese burguesa, isto é, com o pensamento padrão elaborado por intelectuais orgânicos da burguesia, em três modalidades: (i) o feudalismo preexistia ao capitalismo e estava relacionado também com a preexistência da escravidão; (ii) o feudalismo coexiste com o capitalismo; e (iii) o feudalismo está penetrado ou invadido pelo capitalismo.

A tese do feudalismo no Brasil, consubstanciada por Nelson Werneck Sodré, parece insolúvel quando se considera, pois, que

[...] o feudalismo chegou ao novo mundo [por importação, pois] embora as relações sociais determinantes para a vida na metrópole pudessem na ocasião ser feudais, o setor da metrópole determinante para a abertura do novo mundo era mercantil. [...] A coexistência da tese capitalista e feudal gera a grande dúvida de se saber de onde proveio o capitalismo na América Latina ou no Brasil. Surgiu de um capitalismo local preexistente, como aconteceu na Europa? [...] Se o feudalismo a princípio preexistiu e depois coexistiu com o capitalismo no mundo novo, então de onde proveio o capitalismo da América Latina e do Brasil? A tese da “penetração do capitalismo no feudalismo” levanta ainda maiores dificuldades. (Gunder Frank, 1964, p.60-1)

De acordo com Caio Prado, o Brasil foi particularmente prejudicado no momento da elaboração da linha revolucionária para a América do Sul no *Bureau Sul-Americano* da Internacional Comunista, sediado em Montevideú. Em primeiro lugar, todos os documentos eram elaborados em espanhol; em segundo lugar, a presença de brasileiros era tão insignificante que se cometiam erros grosseiros sobre o Brasil. O exemplo citado por Caio Prado Júnior explicita o ocorrido:

Assim num documento que teve grande importância na determinação da linha política dos partidos comunistas sul-americanos, publicado em 1933 sob o título *Por un viraje decisivo en el trabajo campesino*, aparecem afirmações verdadeiramente assombrosas a respeito do nosso país. Referindo-se por exemplo aos grandes produtos de exportação que fundamentavam a economia brasileira, alinham-se aí, a par do café (até aí iam os conhecimentos do *Bureau* acerca do Brasil), a borracha (que em 1933 tinha uma expressão mínima, quase nula, o que já vinha aliás de mais de uma dezena de anos) e o arroz, cujo papel no conjunto da economia brasileira também era então insignificante, e que não se exportava. E esquece-se completamente o cacau, que nem é referido, e que, além de ser o segundo produto da exportação brasileira, depois do café, tinha, como ainda hoje tem embora menos que naquela época, expressão econômica considerável. (Prado, 2004, p.38)

Verificando, portanto, onde, no campo brasileiro, se concentravam os “restos feudais”, a tarefa revolucionária da esquerda deveria ser a capacitação da revolução democrático-burguesa. No excerto seguinte, Caio Prado Júnior impugna a ideia de que no Brasil pudesse existir algum resquício do feudalismo:

A conclusão a que se chega, conclusão que me parece inconteste e que aliás nunca foi contestada, nem mesmo arguida, é que a *parceria*, sob a forma em que geralmente se pratica no Brasil e nos setores de alguma expressão no conjunto da economia do país, não constitui propriamente a “parceria” clássica e tal como se apresenta em outros lugares, e na Europa em particular, como sejam o *métayage* francês ou a *mezzadria* italiana. Trata-se entre nós, pelo menos naquelas instâncias de real significação econômica e social no conjunto da vida brasileira, de simples relação de emprego, com remuneração *in natura* do trabalho. (Prado, 2004, p.40)

Portanto, o que se tinha no Brasil era uma forma capitalista de relação de trabalho assalariado. Na economia agrária paulista, a forma de parceria não era conhecida até os anos 1930 e, na cafeicultura, nunca foi utilizada. Do mesmo modo, a caracterização do “barracão” (fornecimentos de gêneros – em regra, a preços extorsivos – aos trabalhadores pelos proprietários ou por seus prepostos), do “cambão” (prestação de serviços gratuitos em troca de direito de ocupação e de utilização da terra, sistema esse ocorrente no Nordeste brasileiro) e de outras formas como sendo resquícios feudais são, na verdade, uma flexibilização vulgar do conceito de feudalismo. O que vemos é uma forma atrofiada do capitalismo, metabolizada em sua forma atrasada do campo, o que Chasin cunhou de via colonial de edificação do capital. Indo de encontro a Caio Prado (2004), a teoria “consagrada” tem chamado de feudal a todas as formas de superexploração da força de trabalho. Essas formas são oriundas, isto sim, de uma entificação hipertardia do capitalismo brasileiro, derivada, em especial, da natureza da economia brasileira de extração colonial, que utilizou trabalho escravo negro até o fim do século XIX.

Realizada também por Lenin, a caracterização do regime feudal nos países atrasados, como na Rússia, demonstrando que esses poderiam enfrentar um processo de revolução democrático-burguesa (tática desenvolvida antes da Primeira Guerra) como algo vantajoso para a classe operária, era de uma economia baseada no campesinato e no pequeno produtor. Mesmo assim, o debate que Lenin travou contra Martov e os mencheviques, que girava em torno da possibilidade da revolução nos países onde o proletariado não era a maioria, permitia a Lenin a ideia de que não era condição obrigatória a existência de uma maioria numérica operária num país que enfrentaria a revolução socialista. Essas características modificariam as condições de luta, mas não significariam a obrigatoriedade de uma revolução burguesa. Antonio Carlos Mazzeo percebeu essa característica nos escritos de Lenin.

Em um artigo publicado na separata da revista *Rabotcheie Dielo*, número 4/5, de dezembro de 1898, intitulado “Protesto dos social-democratas do ocaso da Rússia”, Lenin tece toda uma crítica à ideia de que o proletariado russo deveria estar engajado na realização de uma revolução de caráter democrático-burguês na Rússia, como uma etapa necessária, antes de propor a revolução socialista [Lenin. “Protesta de los socialdemocratas de Russia Puesta”. In: *Obras completas*. Madri: Akal, 1977, tomo IV]. Nos debates preparativos ao Congresso do Partido Social-Democrata Russo, em 1903, Lenin numa dura polêmica com os mencheviques torna a defender a ideia de ação voltada para a construção do socialismo. No pensamento leniniano, a conquista da democracia na Rússia deveria ser seguida imediatamente pela tomada do poder pelo proletariado. (Mazzeo, 1995, p.41)

Lenin percebia que o camponês, na Rússia atrasada, era o efetivo ocupante e explorador da terra, empresário da produção, detentor dos meios de produção e de sua propriedade rural. Entretanto, no Brasil, o latifúndio feudal não existe e a produção do pequeno proprietário rural era insignificante, como constata Caio Prado Júnior nestas duas passagens transcritas na sequência:

[...] em primeiro e principal lugar porque faltou aqui a base em que assenta o sistema agrário feudal, e que essencial e fundamentalmente o constitui, a saber, uma economia camponesa [...] que vem a ser a exploração parcelária da terra ocupada e trabalhada individualmente e tradicionalmente por camponeses, isso é, pequenos produtores. A grande propriedade rural brasileira tem origem histórica diferente, e se constituiu na base da exploração comercial em larga escala, isto é, não-parcelária, e realizada com o braço escravo introduzido conjuntamente com essa exploração e por ela e para ela. (Prado, 2004, p.45)

Aquilo que essencial e fundamentalmente forma esta nossa economia agrária, no passado como ainda no presente, é a grande exploração rural em que se conjugam, em sistema, a grande propriedade fundiária com o trabalho coletivo e em cooperação e con-

junto de numerosos trabalhadores [...]. Mas qualquer que seja o caso, o trabalhador livre de hoje se encontra, tanto quanto seu antecessor escravo, inteiramente submetido na sua atividade produtiva à direção do proprietário que é o verdadeiro e único *ocupante* propriamente da terra e empresário da produção, na qual o trabalhador não figura senão como força de trabalho a serviço do proprietário, e não se liga a ela senão por esse esforço que cede a seu empregador. Não se trata assim, na acepção própria da palavra, de um “camponês”. (Prado, 2004, p.46-7)

Ao passo que o camponês se acha economicamente associado à terra de forma direta, a ligação econômica do trabalhador empregado na grande exploração com a terra se faz indireta em função da mesma grande exploração de cujo sistema econômico produtivo ele não participa senão como força de trabalho.

Nos países do Oriente, as contradições geradas no processo de penetração imperialista estão, desde logo, em nítida polarização de interesses econômicos; no caso brasileiro, aquelas contradições vão se revelar somente nos pontos de articulação da economia do país no setor das finanças da exportação. Pois, como se vê, a natureza da objetivação do capitalismo na Ásia é distinta da brasileira. Na Ásia, o imperialismo gerou um choque ao adentrar na economia de tais países; no Brasil, continuou-se *mutatis mutandis* a reprodução da política que se seguia desde a época colonial: a produção em larga escala capitalista mercantil – embora débil em industrialização – voltada para a satisfação do mercado externo. Portanto, enquanto na Ásia o imperialismo encontrou países totalmente apartados da produção do capital, sendo um choque inicial a sua penetração e transformação do mercado em capitalista, no Brasil, o imperialismo deparou-se com uma economia que por sua própria origem e natureza já se achava ligada ao sistema mercantil europeu havia tempos, do qual resultaria, em seu último desdobramento, o sistema imperialista de nosso tempo.

Quando, no decorrer do século XIX, o progresso quantitativo e qualitativo da população brasileira determinou o crescimento de

suas necessidades, a defeituosa estrutura econômica herdada da Colônia se apresentou como capaz de suprir o mercado interno capitalista. No entanto, sua produção, como já se assinalava desde a Colônia, se voltou para as necessidades econômicas da Europa, que fazia pressão e determinava a produção brasileira, dada a ausência de uma burguesia nacional efetiva e que apresentasse ações voltadas para seu desenvolvimento interno. Por esse motivo, o Brasil teve de se abastecer no exterior não só com as generalidades da manufatura, mas também com gêneros essenciais à subsistência, como o trigo, por exemplo. Fato esse que jogou o Brasil numa industrialização débil, voltada a interesses externos, agravando o *deficit* comercial do país. Isso está devidamente demarcado nas palavras de Caio Prado:

Considerada do ponto de vista geral do imperialismo, a economia brasileira se engrena no sistema dele como fornecedor de produtos primários cuja venda nos mercados internacionais proporciona os lucros dos trustes que dominam aquele sistema. Todo funcionamento da economia brasileira, isto é, as atividades econômicas do país e suas perspectivas futuras, se subordinam assim, em última instância, ao processo comercial em que os trustes ocupam hoje o centro. Embora numa forma mais complexa, o sistema colonial brasileiro continua em essência o mesmo do passado, isto é, uma organização fundada na produção de matérias-primas e gêneros alimentares demandados nos mercados internacionais. É com essa produção e exportação consequente que fundamentalmente se mantém a vida do país, pois é com a receita daí proveniente que se pagam as importações, essenciais à nossa substância, e os dispendiosos serviços dos bem remunerados trustes imperialistas aqui instalados e com que se pretende contar para a industrialização e desenvolvimento econômico do país. (Prado, 2004, p.89)

Vemos, daí, que o Brasil não conseguiu se integrar ao elo da cadeia imperialista senão como fornecedor do mercado internacional. O Brasil não conseguiu agir no imperialismo enquanto força bur-

guesa nacional, figurando como marginal. Mesmo quando o país amplia consideravelmente sua produção industrial, dando largo passo para a integração nacional ao imperialismo, para um possível encerramento da via colonial, nos anos 1950, essa ampliação ocorre tão somente para suprir a demanda internacional – apesar do abandono da produção especificamente agrícola.

Embora não fique claro em nenhum momento o que Marighella pudesse entender por “semifeudal”, a economia brasileira em nenhum momento foi caracterizada por um feudalismo ou “semifeudalismo” de qualquer natureza. Pode-se acentuar essa afirmação no fato de que, com a abolição da escravidão no Brasil, esses trabalhadores se transformaram em assalariados, geralmente empregados no mesmo estabelecimento de outrora (na mesma fazenda ou engenho, etc.), cujos ritmo produtivo e estrutura econômica – a grande exploração agrária promovida por um grande proprietário (exatamente o oposto do feudalismo) – não se modificaram essencialmente. Diferentemente do que se observa nas “leis gerais e inextoráveis” propugnadas pelo stalinismo, a abolição da escravidão não traz um modo de produção feudal, caracterizado por pequenos proprietários camponeses e um sistema econômico voltado para dentro; a abolição foi o passo derradeiro na transformação do Brasil em um país capitalista, ainda que um país capitalista retardado quando comparado aos países centrais; passo esse que foi dado não pela constituição de uma burguesia que reivindicasse os direitos civis e um estado de direito burguês clássico, mas pela dinâmica externa do mercado. Ao incorporar os trabalhadores no sistema mercantil, no qual sua força de trabalho começa a incorporar o sistema de compra e venda, incorpora-se totalmente no capitalismo a economia brasileira, que já estava integrada desde seus primórdios no sistema mercantil. É forçoso dizer que é um capitalismo atrofiado e dependente, isto é, não-nacional. Circunstância essa que distingue o Brasil da objetivação do capitalismo tardio realizada por uma natureza antecedente feudal, no tocante às relações de produção. Do mesmo modo que difere da via prussiana,

Sinteticamente, a via prussiana do desenvolvimento capitalista aponta para uma modalidade particular desse processo, que se põe de forma retardada e retardatória, tendo por eixo a conciliação entre o *novo* emergente e o modo de existência social em fase de perecimento. Inexistindo, portanto, a ruptura superadora que de forma difundida abrange, interessa e modifica todas as demais categorias sociais subalternas. Implica um desenvolvimento mais lento das forças produtivas, expressamente tolhe e refreia a industrialização, que só paulatinamente vai extraíndo do seio da conciliação as condições de sua existência e progressão. Nesta transformação “pelo alto” o universo político e social contrasta com os casos *clássicos*, negando-se de igual modo ao progresso, gestando, assim, formas híbridas de dominação, onde se “reúnem os *pecados* de todas as formas de estado”. (Chasin, 2000d, p.42)

É também correta a afirmação de que a abolição não eliminou desde o começo alguns traços do trabalho servil, que foram identificados pela corrente majoritária da esquerda brasileira como “resquícios feudais” que entravariam o desenvolvimento livre do capital. Longe de constituírem obstáculos ao progresso e desenvolvimento do capitalismo, foram-lhe altamente favoráveis, pois contribuem para o achatamento da remuneração do trabalho, ampliando a mais-valia absoluta e favorecendo, por conseguinte, a acumulação originária do capital, conforme nos demonstrou Caio Prado Júnior (2004).

Enquanto as relações de produção se mantiveram essencialmente as mesmas, integrando posteriormente os trabalhadores no mercantilismo estabelecido, as contradições e o atraso brasileiro resultaram de uma estrutura herdada da Colônia pela manutenção de uma produção voltada para as necessidades do exterior. Caio Prado Júnior é incisivo ao afirmar que

Não será, pois, pela “apuração” das relações capitalistas de produção e superação não se sabe de que pré-capitalismo (feudal, semifeudal ou outro), que se eliminarão aqueles remanescentes

coloniais que se harmonizaram perfeitamente com aquelas relações capitalistas. É no interior do próprio capitalismo, e nas contradições específicas por ele geradas que se encontram os fatores capazes de levar à superação e eliminação do que sobra de colonialismo nas relações de trabalho e produção da economia brasileira e no estatuto do trabalhador rural. Essa é uma conclusão de fundamental importância que decorre de nossa análise, e que põe por terra a tese que afirma terem as contradições presentes na economia brasileira sua raiz num pseudofeudalismo ou “semifeudalismo” que se costuma caracterizar (quando se caracteriza, pois fica-se no mais das vezes em simples afirmações dogmáticas) com vagas assimilações a circunstâncias ocasionais colhidas num ou noutro aspecto fortuito da economia brasileira. (Prado, 2004, p.100-1)

A aliança operário-camponesa, preconizada ainda nos anos 1930 pelo PCB, nunca foi pensada diretamente como uma aliança entre os trabalhadores rurais e os trabalhadores urbanos. Foi, isto sim, uma transposição mecânica da propositura estabelecida por Lenin por ocasião da Rússia tsarista. No Brasil, além de a esquerda desconsiderar o fato de que não existia uma massa de camponeses – ora classificando como camponês o trabalhador do campo, ora o pequeno proprietário de terra –, nunca foi analisada a possibilidade concreta de tal aliança, desconsiderando, por isso, os fatores subjetivos da classe operária recém-nascida no país. Na tradição do capitalismo europeu, a proletarização se constituiu num processo de desclassificação dos indivíduos, de rebaixamento social e agravamentos dos padrões e das condições de vida em geral do trabalhador que deixava de ser artesão ou camponês, pequeno produtor autônomo e por isso independente, para se tornar simples assalariado sem outra perspectiva senão a venda da sua força de trabalho e a sujeição ao serviço de outrem. No Brasil, pelo contrário, dada a inexistência de um feudalismo e de uma classe de camponeses, a mesma proletarização representou para o trabalhador, especialmente para o trabalhador do campo, um progresso sensível, tanto de ordem material e financeira, como social. Transferindo-se

do campo para a cidade, o trabalhador deixava para trás uma situação econômica e uma posição social sensivelmente inferior àquela que passa a ocupar, ascendendo socialmente. Doravante, ao se pensar o camponês no Brasil, não se pensou diretamente na existência de trabalhadores do campo que, para sua emancipação política, dependeriam do proletariado urbano.

Reflexão que faltou a Carlos Marighella na elaboração da tática revolucionária; pois, para o revolucionário baiano, o camponês era o elemento fundamental da transição revolucionária. Caio Prado Júnior observa as implicações do conceito de campesinato:

Isto é – se queremos dar a essa expressão *campesinado* um conteúdo concreto e capaz de delimitar uma realidade específica dentro do quadro geral da economia agrária – trabalhadores e pequenos produtores autônomos que, ocupando embora a terra a títulos diferentes – proprietários, arrendatários, parceiros... – exercem sua atividade por conta própria. Esse tipo de trabalhadores, a que propriamente se aplica e a que se deve reservar a designação de “camponeses”, forma uma categoria econômico-social caracterizada, e distinta da dos trabalhadores dependentes que não exercem suas atividades produtivas por conta própria e sim a serviço de outrem, em regra o proprietário da terra que, nesse caso, não é apenas *proprietário*, mas também e principalmente *empresário da produção*. Os trabalhadores de que se trata neste último caso são *empregados*, e suas relações de trabalho constituem *prestação de serviços*. (Prado, 2004, p.129)

Marighella repete os mesmos erros de análise das relações sociais de produção no campo cometidos pela corrente majoritária pecebista, isto é, a determinação da existência de resquícios feudais, a existência de camponeses no Brasil e a tese da existência de uma aliança entre os imperialistas e os latifundiários brasileiros. Por essa característica, Marighella não pensou na estrutura fundamental do processo revolucionário, a saber, no caráter que a revolução tomaria, se democrática ou socialista, ou, ainda, se a revolução democrática empurraria diretamente os trabalhadores ao momento

da revolução socialista. Isso fez com que Marighella acreditasse num fator espontaneísta, em que os “camponeses” seriam um agregado capaz de ser convencido a participar da luta armada. Como aponta Antonio Câmara:

Observe-se que não se pretende organizar os camponeses de acordo com seus interesses e a partir de seu próprio modo de vida, como foi a tática utilizada pelas Ligas Camponesas e, mais recentemente, pelo MST. Mas, ao contrário, entende-se que incentivando a luta reivindicatória, os camponeses serão perseguidos e, com isso, ampliarão o contingente revolucionário. É nítida, portanto, a instrumentalização da luta e da revolta camponesa, que visa cooptar seus dirigentes para grupamentos que não pretendiam, de imediato, resolver os problemas colocados pela sua própria inquietação, mas sim redirecioná-los para uma revolução distante do seu âmbito originário de compreensão. (Câmara, 1999, p.283)

A utilização do universo conceitual da esquerda tradicional fez com que Marighella não efetuasse uma definitiva ruptura com o núcleo central do PCB. Tanto no que se refere à ideia de revolução antifeudal, à ideia da formação de camponeses, como no que diz respeito à conceituação da ditadura militar como “fascismo militar brasileiro”, o que veremos a seguir.

A repetição dos conceitos

Como homem de formação comunista heterogênea, Carlos Marighella formava suas teses com base em diversas influências, que podem ser verificadas ao observarmos sua vida política. Por esse motivo, os conceitos e reflexões que Marighella utiliza em seus textos e nas lutas travadas dentro da esquerda são, em sua maioria, do universo conceitual pecebista ou do léxico comunista de então. Nessa perspectiva, Marighella utiliza diversas expressões sem

muito rigor teórico, como é o caso de sua determinação da ditadura militar como sendo um complexo militar fascista, ou, por suas palavras, um *fascismo militar brasileiro*.

Não é uma proposição original ou uma idiosincrasia de Marighella classificar a ditadura militar como um fascismo. Isso já ocorria nos círculos da esquerda em geral desde o golpe. Mas a associação de um fascismo italiano com a questão nacional brasileira data, pelo menos, desde o governo Getúlio Vargas. A tese mais difundida sobre o integralismo no Brasil, por exemplo, o associa a uma espécie de fascismo brasileiro.⁹ Também não acaba em Marighella a ideia de que a ditadura militar era uma espécie de fascismo. O próprio PCB (Partido Comunista Brasileiro, 1980), no fim de novembro de 1973, publica um documento oficial intitulado *Por uma frente patriótica contra o fascismo*, no qual afirmava que o regime militar havia evoluído de uma ditadura para um fascismo. Além disso, esse documento trazia comparações entre o fascismo italiano e o brasileiro: ambos guardavam aparência de democracia; o afastamento da classe operária do cenário político; as forças armadas como instrumento repressivo dentro da nação; aplicação do terror; controle pleno da estrutura sindical pelos militares; intensa propaganda nacionalista; política econômica baseada na intensificação da exploração da classe trabalhadora; e política externa expansionista. Mais adiante, o documento faz um apelo à frente antifascista – flagrante consonância com a proposta inicial da frente antiditadura elaborada e logo abandonada por Marighella em 1966. A publicação dessa resolução do PCB teve, provavelmente, certa inspiração em Marighella. Entretanto, essa caracterização da ditadura militar como fascista e sua comparação com o fascismo

9 Em sua tese *O integralismo de Plínio Salgado*, Chasin (1999) prova que, numa expressão formal, ao contrário do fascismo que, no fundo, é uma combinação de expansão econômica com regressão social, política e ideológica, o integralismo na sua versão pliniana articula visceralmente duas regressividades: a deste último plano, e a regressividade econômica; sendo, portanto, um sistema mais regressivo e reacionário.

italiano fazia parte dos jargões comunistas de então, sendo, inclusive, muito difícil arriscar quem foi seu elaborador original.

Numa enxurrada de textos sobre a prática revolucionária, Carlos Marighella não escapou também dessa formulação. Afirmou em diálope que “o *fascismo militar brasileiro* caracteriza-se pela repressão militar de caráter policial, onde as forças armadas exercem o papel de polícia, lado a lado com o DOPS” (Marighella, 1979a, p.23, grifo nosso). Embora não estivesse completamente errada a ideia de que as forças armadas exerciam a tarefa de uma força policial, a comparação com o fascismo por parte de Marighella não ocorreu por nenhuma outra semelhança com os casos italiano e alemão, tampouco por uma análise comparativa entre suas economias. Em alguns outros momentos, Marighella (1974) esboçou mais uma semelhança entre o fascismo e o caso brasileiro: a ditadura militar no Brasil tratou de acabar com o movimento operário, tal qual o fascismo e o nazismo fizeram na Europa.

Este plano repressivo tem como objetivo final privar o povo brasileiro da liderança revolucionária. Corresponde, no plano nacional, àquilo que o nazismo e o fascismo tentaram na Alemanha e na Itália, antes da Segunda Guerra Mundial, com a liquidação massiva dos líderes operários e intelectuais. (Marighella, 1979a, p.18-9)

E, por graça de seu assentimento à formação intelectual pecebista de outrora, Marighella acreditou que o fascismo à brasileira seria um retrocesso para o desenvolvimento do capital e da democracia burguesa em processo com João Goulart:

O golpe, entretanto, ao instaurar a ditadura militar *fascista*, mostrou que seu objetivo principal é revogar as conquistas sociais obtidas até hoje no Brasil e paralisar o avanço da democracia. Isto significa tentar fazer o país regredir da *democracia burguesa já instaurada* entre nós como decorrência das lutas de 1930 e como resultado da derrota do Estado Novo, derrota à

qual se seguiu a redemocratização da vida política brasileira. (Marighella, 1979a, p.16, grifo nosso)

Na defesa incondicional de Marighella, Nova e NÓvoa afirmam:

Todavia a escolha da denominação *fascista* para caracterizar o Estado brasileiro, naquela conjuntura, foi usada muito mais como uma opção política do que fruto de uma análise histórica propriamente dita. O impacto da palavra fascismo – em razão da sua repercussão e recência histórica –, aos ouvidos do público, soaria muito mais “denunciativa” do que, por exemplo, um termo como autoritarismo ou mesmo ditadura. Existia nessa palavra uma carga histórica fortemente negativa que integrava ao seu esquema de propaganda e denúncia. (Nova & NÓvoa, 1999, p.118)

Apesar da carga histórica fortemente negativa que existia sobre a palavra “fascista”, como querem Nova e NÓvoa, esse recurso de empréstimo de conceitos revela uma fragilidade em sua análise da realidade. A prova disso está no fato de que Marighella entendia que o fascismo já existia no Brasil desde outrora:

Entretanto, as premissas para a implantação da ditadura militar fascista de há muito estavam lançados. Suas raízes encontram-se no *fascismo militar* brasileiro, cujas origens remontam ao período do Estado Novo, instituído pelo golpe de 10 de novembro de 1937. (Marighella, 1979, p.20, grifo nosso)

Não obstante, a utilização do conceito de fascismo por Marighella se estendia para muito além da ideia de apelo carregado com uma expressão forte e de consentimento popular:

A derrota do nazifascismo na Segunda Guerra Mundial não significou a extinção dos focos do fascismo militar no Brasil. Além do mais, a redemocratização da vida política brasileira foi iniciada e levada a efeito sob a vigência da Constituição de 10 de

novembro, carta parafascista que regeu nossos destinos na época da ascensão do nazifascismo, e que, por isso mesmo, constitui um incentivo ao fascismo militar brasileiro no plano ideológico. (Marighella, 1979a, p.20)

A exemplo da recusa de Chasin (1999) de entender o integralismo como fascismo, podemos entender que a ditadura militar brasileira não foi um fascismo ou um “fascismo militar”, devido, entre outros menores fatores, à particularidade da objetivação do capitalismo no Brasil. No Brasil, a burguesia não foi capaz de perspectivar sua autonomia econômica, ou o fez de maneira extrema su bordinada ao imperialismo. Ao contrário da burguesia prussiana, que deixa apenas de realizar sua tarefa política, a burguesia brasileira, deixa de realizar tanto a tarefa política como a tarefa econômica, deixando de agir como burguesia nacional. No fascismo, a burguesia italiana agia de maneira nacional em sua postura econômica, apesar de certa dependência da Inglaterra; no Brasil, nem sequer essa “vantagem” a burguesia brasileira possuía. Numa exposição sobre o aniversário de morte de Marighella, Florestan Fernandes anuncia elegantemente os motivos do equívoco de se pensar uma espécie de fascismo no Brasil:

Por que não chegamos a ter regimes fascistas específicos na América Latina? Por uma razão muito simples: as condições imperantes na América Latina impediram até isso. Nenhum setor, no topo da sociedade, teve coragem de soldar-se e fomentar um regime tipicamente fascista; porque o regime fascista requer mobilização política e os ditadores e seus aliados temem exatamente qualquer mobilização política. (Fernandes, 1999, p.207-8)

O que demonstra não somente a distinção da forma de objetivação do capital de um e outro casos, mas a própria forma política e ideológica. J. Chasin (1999), numa análise pioneira sobre o integralismo, afirma que necessidades de objetivação social diferentes, em condições diversas, levaram a reflexões de natureza distintas, de-

terminando ideologias que de modo algum podem ser confundidas. O fascismo, portanto, é a via de incorporação nacional dos países de capitalismo tardio à corrente imperialista, comprovando uma autonomia econômica do desenvolvimento *nacional* do capital.¹⁰

Em 1933 e 1934, com o avanço do imperialismo italiano sobre suas colônias recém-conquistadas, o fascismo comprovou sua ideologia e sua prática de incorporação à corrente imperialista – fato jamais alcançado pela burguesia brasileira, mesmo durante a ditadura militar. A ideia de Mussolini de conquistar a Etiópia, que culminou com a agressão italiana ao país em 1935, gerou as sanções econômicas ao país agressor pela Sociedade das Nações, da qual a Grã-Bretanha era o principal membro. Mas, ao contrário de estagnar o avanço militar e econômico italiano, a sanção contribuiu para a ideologia antibritânica e nacionalista. Isso comprova a autonomia do complexo industrial fascista, apesar de sua entificação tardia do capitalismo – em oposição à entificação hipertardia do capitalismo verdadeiro no Brasil. As pretensões imperialistas do eixo fascista, que se pode estender ao nazismo e – esgarçando o conceito! – às suas pseudovertentes portuguesa e espanhola, não acabam por aí. Durante o pacto do fascismo italiano com o nazismo, conhecido como Pacto de Aço, a Itália e a Alemanha, juntas, podiam ser consideradas a maior potência industrial bélica, ultrapassando por vários momentos a União Soviética (Trento, 1986). Ainda antes da guerra, a Alemanha de Hitler marchou sobre a Tchecoslováquia. Um mês depois, o fascismo italiano conquistava a Albânia. Na vertente de explicação dos teóricos de um suposto “fascismo à brasileira”, há uma desconsideração do apoio social à política fascista. Enquanto, em verdade, no momento em que a esquerda italiana já havia sido derrotada, o apoio da Igreja e a campanha *pelo Papa e*

10 Assim escreve Marramao (1980, p.332): “Lo stato totalitario fascista è l’ultima e piú forte concentrazione delle forze capitalistiche. Imbattendosi nei confini posti al proprio sviluppo, il sistema capitalistico limitò lo spazio vitale delle masse ad esso legate e introdusse quel processo di avversione anticapitalistica che lo avrebbe prima o poi mandato in rovina, se non fosse riuscito a ricattare e, almeno in parte, a neutralizzare queste forze”.

pelo Duce nas eleições de 1929 revelaram números assustadores: Mussolini teve 98,4% de votos favoráveis (Trento, 1986, p.34). A autonomia capitalista – mesmo que *tardia* – da Itália ainda nos decênios iniciais do século XX é assim descrita pelo historiador italiano Angelo Trento:

O Estado italiano intervinha, assim, diretamente na produção, sendo que na véspera da guerra a economia pública resultava mais extensa do que em qualquer outro país do mundo, com exceção da União Soviética. Isso, porém, não significou uma gestão diferente e “não modificou o caráter capitalista da economia italiana; pelo contrário, reforçou-o, enquanto o Estado ofereceu ao capitalismo privado alguns instrumentos públicos de desenvolvimento e encorajou suas tendências monopolizadoras”. De fato, uma lei de 1932 incentivava a criação de consórcios industriais entre empresas do mesmo setor e, em 1933, outra lei impedia o nascimento de novas indústrias sem aprovação governamental, reforçando, assim, o poder dos monopólios existentes. (Trento, 1986, p.41-2)

Adequadamente expostas, as diferenças foram assim resumidas por Chasin:

De modo que, em síntese, a ideologia fascista se põe e se mostra como uma ideologia de mobilização nacional para a guerra imperialista, na particularidade, nunca é demais repetir, do *capitalismo tardio*, quando emerge como *elo débil* da cadeia imperialista. [...] Assim, estritamente determinado pela análise concreta, escapa tanto das singularizações empiristas, como das universalizações vazias. Recuperando o conceito de fascismo a *universalidade* que lhe é possível, isto é, a *generalidade* própria a um particular, pois, determinado como foi, abrange *todos os casos de objetivação tardia do capitalismo* que tenham emergido, de fato, como *elos débeis* da cadeia imperialista e nos quais o fascismo tenha se manifestado. (Chasin, 1999, p.582)

O que ficou assinalado por Chasin foi, portanto, a *diferencia específica* entre o caso italiano, isto é, a via prussiana de entificação tardia do capital, e o caso brasileiro, por sua objetivação *hipertardia*. Há também uma rejeição de fundo por parte de Chasin acerca da existência de uma democracia popular no pré-1964 – democracia popular que, segundo Marighella, estava em curso. Ao mesmo tempo que faz essa rejeição, Chasin qualifica a natureza bonapartista da autocracia burguesa brasileira, como lemos a seguir:

Ou seja, do mesmo modo que, aqui, a *autocracia burguesa institucionalizada* é a forma da dominação burguesa em “tempos de paz”, o *bonapartismo* é sua forma em “tempos de guerra”. E na proporção em que, na guerra de classes, a paz e a guerra sucedem-se continuamente, no caso brasileiro, no caso da objetivação do capitalismo pela *via colonial*, as formas burguesas de dominação política oscilam e se alteram entre diversos graus do *bonapartismo* e da *autocracia burguesa institucionalizada*, como toda a nossa história republicana evidencia. (Chasin, 2000e, p.128)

Marx (2002) tratou o bonapartismo como um produto de uma situação em que a burguesia, incapaz de manter seu domínio por meios constitucionais e parlamentares, tolera uma espécie de autocracia para evitar que o proletariado, ainda imaturo e incapaz de firmar sua hegemonia, controle a vida social. De tal maneira que o bonapartismo é o exercício autônomo de um poder executivo forte, com violência sistemática desferida aos movimentos de resistência, especialmente ao operariado, visando controlar todos os poros da sociedade e propiciar altos voos para a acumulação capitalista. Numa autocracia burguesa bonapartista, a burguesia, uma vez livre das preocupações políticas, consegue um desenvolvimento capitalista à custa da superexploração da classe trabalhadora – orquestrado, como desenvolveu Marx no *Dezoito Brumário*, por um golpe de Estado.¹¹

11 “C’est le triomphe complet et définitif du Socialisme! Assim caracterizou Guizot o 2 de dezembro. Mas se a derrocada da república parlamentar encerra em si o germe da vitória da revolução proletária, seu resultado imediato e palpável foi a

O golpe de Estado fora sempre a ideia fixa de Bonaparte. Com esta ideia em mente voltara a pisar o solo francês. Estava tão obcecado por ela que constantemente deixava-a transparecer. Estava tão fraco que, também constantemente, desistia dela. A sombra do golpe de Estado tornara-se tão familiar aos parisienses sob a forma de fantasma, que quando finalmente apareceu em carne e osso não queriam acreditar no que viam [...] Rasgou, assim, seu mandato uma vez mais; uma vez mais confirmou o fato de que se transformara, de corpo de representantes livremente eleitos pelo povo, em Parlamento usurpador de uma classe; que cortara, ela mesma, os músculos que ligavam a cabeça parlamentar ao corpo da nação. (Marx, 2002, p.116-7)

O bonapartismo brasileiro, isto é, a forma de ação da burguesia no Brasil, impedia inclusive o livre desenvolvimento econômico do país a fim de que esse entrasse no elo débil da cadeia imperialista. E, dada a ascensão econômica vivenciada pelo Brasil no pós-guerra e as reformas promovidas pelo governo João Goulart, as potencialidades de aceitação popular para um processo revolucionário estavam na ordem do dia. Mas não foram desencadeadas. Não foi em vão que o golpe de 1964 se travestiu do nome de “revolução de 64”. A despeito das circunstâncias altamente favoráveis à maturação de um processo revolucionário, o que se viu não fora um processo revolucionário, tampouco a instalação de uma república sindical – como temiam os golpistas. Apesar disso, praticamente toda a esquerda naquele momento interpretava “aquele período malfadado como de ascenso e avanço revolucionário” (Prado, 2004, p.25). Essa debilidade analítica da esquerda favoreceu a reação burguesa a se consolidar como autocracia burguesa. Assim escreve Antonio Rago Filho:

Se aos militares, repetindo a cantilena conservadora, coube a obediência cega à hierarquia, a preservação da ordem e a defesa

vitória de Bonaparte sobre o Parlamento, do Poder Executivo sobre o Poder Legislativo, da força sem frases sobre a força das frases” (Marx, 2002, p.124).

da soberania nacional – particularmente da *segurança nacional* no seio da *guerra permanente* contra o comunismo internacional – concretamente sua radicalização, assim como das frações do capital e seus intelectuais orgânicos, se deve ao ascenso das massas balizadas por reformas estruturais. (Rago, 2001, p.157)

Complementa:

Os anos 60 puseram à prova a capacidade da esquerda em orientar, organizar e efetivar um conjunto de reformas, entre elas a da estrutura sindical, da legislação eleitoral, a reforma agrária, a reestruturação do mercado interno no atendimento das necessidades populares, a limitação aos movimentos do capital estrangeiro, a maior participação dos sindicatos na vida nacional, em suma, as propaladas Reformas de Base que, mesmo sem sair dos marcos da sociabilidade do capital, feriam os interesses do capital financeiro internacional e do próprio capital nacional atrofico e subordinado. (Rago, 2001, p.159)

Diante do fato de uma inexistente revolução comunista – contexto esse em que a esquerda pretendia voltar suas forças para o acabamento da revolução burguesa, na ilusória idealidade da completude da revolução democrático-burguesa –, o golpe de 1964 foi uma ruptura do processo democrático que estava em marcha com João Goulart. De estrutura bonapartista, o golpe tratou de combater o social-progressismo, identificado pela direita equivocadamente como república sindical.

Os golpistas acreditavam que a posse de João Goulart, ao lado da democracia social de Leonel Brizola – considerado pela burguesia como sendo de extrema esquerda, ainda mais radical que o PCB –, poderia gerar a instabilidade do próprio sistema do capital devido à possibilidade da ampliação dos direitos civis.¹² O construto político de seus intelectuais orgânicos, como Roberto Campos, por

12 Em novembro de 1963, Leonel Brizola, como deputado federal da Guanabara, lançou um documento formulando oficialmente uma proposta de constituição,

exemplo, passava pela interpretação de que o processo janguista das Reformas de Base levava a uma “crise política do populismo” que acabaria conduzindo a sociedade a um beco sem saída. Os “salários desmedidos em choque com a real produtividade da economia, a escalada desenfreada da inflação, a estagnação da economia, a desobediência civil” (Rago, 2001, p.162), isto é, o que os ideólogos da burguesia bonapartista chamavam de crise levou, segundo esses, à decisão obrigatória dos militares pelo golpe de Estado.

Por isso, com a renúncia de Jânio Quadros em 25 de agosto de 1961, os militares temiam que a posse de um presidente “esquerdista” pudesse levar o país a enfrentar uma escalada de mobilizações subversivas que desembocaria numa guerra civil.

Reconhecida a incompletude de classe do capital em nosso país, dada a irresolução crônica das condições desumanas e aviltantes das classes subalternas, sem jamais terem conhecido a revolução democrática, as transformações capitalistas se operam de modo a configurar um poder de natureza autocrática, criando formas de dominação pelos proprietários que, dada esta atrofia congênita, oscilam entre polos regidos seja pela *truculência de classe manifesta* seja por uma *imposição de classe velada ou semivelada*. (Rago, 2001, p.168)

Daí a postura bonapartista da burguesia brasileira, que pode ser designada da seguinte maneira:

O bonapartismo brasileiro, em sua objetivação histórica, se transforma, assim, numa espécie de gestor do capital atrofico subordinado ao imperialismo. A defesa castelista do *capitalismo associado*, uma vez reconhecida nossa posição hierarquicamente inferior aos EUA, perpassa inteiramente a ideologia da autocracia burguesa. Gestores que atendem também aos desígnios

invocando o que ficou conhecido como os Grupos de Onze, isto é, a opção pela resistência ao golpe que se aproximava.

da *segurança internacional* do capital imperialista. (Rago, 2001, p.167)

Portanto, vinculada como dependente e subordinada ao imperialismo, isto é, à lógica capitalista internacional, a ditadura militar brasileira pode ser qualificada como um bonapartismo – evidentemente rejeitando qualquer arquétipo althusseriano que qualificaria “ditadura militar” e “bonapartismo” como sendo características antípodas e inconciliáveis do “estado de exceção” do capital. O segundo ciclo do governo bonapartista, por exemplo, foi marcado por golpes inclusive contra a institucionalização da própria burocracia militar, o que se vê nos expurgos militares e no desrespeito à Constituição criada pelos próprios militares (Alves, 1989). O Ato Institucional n. 5 foi, portanto, o golpe dentro do golpe – no jargão dos bonapartistas, “a revolução dentro da revolução”. Com a retomada da situação pela “linha dura”, os setores dinâmicos da acumulação monopolista passaram a ser controlados por uma burguesia estrangeira, subordinando ainda mais a burguesia brasileira ao imperialismo, sem que, com isso, o país se incorporasse com autonomia à cadeia imperialista. Finalmente, a ideologia de Golbery, de que “o povo não é a verdadeira nação, mas sim o Estado” (Rago, 2001, p.198), encerra o construto ideológico e prático do bonapartismo brasileiro.

3

ALMA MORTA SEM BATISMO

O capital inconcluso, sôfrego em sua alma prostituta, se transveste em noiva obsequiosa, disposta aos sacrifícios da purificação, para que o impossível himeneu seja celebrado, inclusive com uma gota de sangue sintético.

Chasin, 2000k, p. 224

Arrimado na armação tautológica de um suposto feudalismo brasileiro, Carlos Marighella, em sua última fase de elaboração teórica, na caracterização da luta armada, não conseguiu desatar o nó górdio que o atava ao etapismo, preconizando uma luta que já se iniciava duplamente fracassada: como fracasso geral, cujo responsável principal estava fora da esquerda, a saber, o aparato militar bonapartista que abateu violentamente a resistência democrática – seja ela de natureza comunista ou não –, posto que o golpe de 1964 foi um golpe na esquerda; e como fracasso específico, que se originou na esquerda tradicional de talhe etapista, na crença de uma quimérica revolução burguesa como *conditio sine qua non* para a superação do atraso nacional. Ainda que em seus textos não haja uma clara distinção entre revolução socialista e revolução burguesa.

A esquerda não se preparou para o golpe que se anunciava nos anos 1960; no entanto, pior do que isso, sua política de aliança, com uma suposta burguesia nacional, pela revolução democrática trouxe uma série de equívocos na luta política imediata dos comunistas. E essa teoria da aliança com a burguesia proposta pela corrente majoritária pecebista, e até mesmo a teoria de Marighella que rompia definitivamente com a ideia de um binômio burguesia-proletariado, não superou a ideia de revolução antifeudal “pela destruição do latifúndio brasileiro”. Ora o PCB, ora Marighella com a tese da burguesia débil abraçou a engessada teoria etapista, em detrimento da particularidade brasileira, o que poderia alterar as formas objetivas de luta e de organização comunista. De maneira geral, a razão principal por que não se mobilizou ou pelo menos tentou seriamente mobilizar a massa trabalhadora rural na base de reivindicações por melhorias nas condições de trabalho, por exemplo, se deveu ao fato de que a política comunista da revolução antifeudal não considerava essencial essa tática, em favor da teoria oficial consagrada e indiscutivelmente aceita: o esquema da revolução antifeudal, que consistia na supressão das relações semi-feudais de produção, em particular, e diretamente pela destruição do latifúndio. Nessa esquematização, a luta por reivindicações trabalhistas imediatas teria um papel secundário. Caio Prado apontou da seguinte maneira essa fragilidade da esquerda:

O importante, contudo, para nós aqui, é que qualquer que seja a caracterização que se adote do “latifúndio”, não se percebe muito claramente (para não dizer que não se percebe de todo) como nem por que a reivindicação pela terra possa resultar da luta por reivindicações imediatas relativas a condições de trabalho e emprego do trabalhador rural. Pelo contrário, tudo faz crer que uma luta dessas integrará o trabalhador cada vez mais, e na medida em que avançar em sua luta e conquistas, na grande exploração que é onde se propõem aquelas reivindicações imediatas; abrindo-se assim eventualmente para ele a perspectiva da socialização, ou pelo menos estatização daquela exploração, e

não de sua destruição pelo fracionamento da grande propriedade em que assenta a grande exploração. Isso pela mesma razão que a luta do trabalhador urbano da grande indústria não se dirige para a destruição dessa indústria e sua substituição pelo artesanato. E sendo assim, já não é mais evidentemente o caso de se falar em revolução antifeudal. (Prado, 2004, p.61)

Se não se pode falar em revolução antifeudal, como fez Mari-ghella, como entender a via de objetivação do capital no Brasil? É a partir dessa indagação que este capítulo anseia dar resposta satisfatória aos problemas apresentados no bojo do pensamento da esquerda.

O impasse da revolução burguesa

De acordo com o debate realizado acerca da obra de Caio Prado Júnior (2004), a impostura da crença etapista, disfarçada ou escancarada, não era propriedade exclusiva de Carlos Marighella; mas, ao contrário, constituía uma herança do movimento comunista internacional ao qual o PCB se vinculou por quase toda sua existência. Enquanto Caio Prado Júnior, em *A revolução brasileira* – obra publicada em 1966, mas elaborada nos anos iniciais desta década como resultado do V Congresso do PCB, e apresentada como programa ao VI Congresso –, insistia no debate de um caráter capitalista da colonização portuguesa, a resposta de Nelson Werneck Sodré, mantida *tout court* até a sua última obra sobre o tema, *Capitalismo e revolução burguesa no Brasil*, ainda insistia no passado feudal brasileiro, promovendo uma crítica a Caio Prado Júnior. Por suas palavras,

A controvérsia reacende-se quando se trata de apreciar as origens do capitalismo brasileiro e do processo que, normalmente, o envolve, o da chamada revolução burguesa. Para os que admitem ter existido aqui, mesmo na época colonial, capitalismo,

não há como discutir. Pois se foi sempre capitalismo, não há que considerar as suas origens nem a transição que levou ao capitalismo, que já era, segundo essa concepção singular. Para os que admitem ter havido aqui escravismo, passamos deste ao capitalismo sem intermediação. Claro está que não se nega, de plano, a possibilidade de passagem de um modo a outro de produção sem intermediação da sequência clássica. É uma falsa acusação a Stalin atirar-lhe as culpas da negação desse caso. (Sodré, 1990, p.25)

Para Sodré (1990, p.29), o capitalismo surge inicialmente na região Sudeste, resultado da mineração transitando à indústria, passando pelo estágio cafeeiro. E, para definir a relação feudal, não apenas a renda mas o laço de dependência social era determinante. A afirmação acerca de o capitalismo brasileiro ser caracterizado por um assalariamento no campo tem um contraponto em Nelson Werneck Sodré:

Como o dinheiro, o salário é muito antigo. Marx dizia, a propósito de conceituações, que nem todo negro é escravo e nem todo dinheiro é capital. Os seus leitores sabem que o capital é uma relação e não uma coisa. Quando o salário se torna a forma normal de compra da força de trabalho, existe capitalismo. Sua lei fundamental – para lembrar uma expressão cara a Stalin – é a mais-valia. Quando isso aconteceu no Brasil? Marx, passando do lógico ao histórico, em *O capital*, depois da apresentação do modelo conceitual, passou à apresentação do caso particular europeu. Para isso, reportou-se ao processo que batizou de acumulação primitiva, isto é, a acumulação inicial, que deu origem ao processo histórico da reprodução, no capitalismo, do capital. Tratava-se de saber a partir de quando determinado montante de dinheiro se fazia capital – era mais do que coisa porque era relação. (Sodré, 1990, p.26-7)

Como, para o autor, foi determinante a transição do feudalismo para a constituição do capitalismo pleno nas terras brasileiras:

As reformas do fim do século XIX, particularmente a do regime de trabalho e a do regime político, com as suas implicações no sistema financeiro, de que o *encilhamento* foi episódio característico, como o *funding* negociado por Campos Sales o foi, de outra forma, as reformas assinalam os primeiros vagidos de um capitalismo nascido de parto difícilimo. Ao longo da fase republicana, o panorama político esconde, na verdade, atrás de acontecimentos às vezes pitorescos, a luta do capitalismo brasileiro, na sua infância, para subsistir em face dos obstáculos com que se defronta. A controvérsia sobre o proteccionismo assinala aspecto interessante dessa luta. A acumulação interna, entretanto, encontra, em dois momentos, oportunidade para um salto à frente: o primeiro foi a guerra mundial que durou de 1914 a 1918; o segundo foi a crise iniciada no mundo em 1929. Existindo as condições, as oportunidades foram aproveitadas e as relações capitalistas alastraram-se. (Sodré, 1990, p.30)

Configuração de pensamento que o fez determinar um processo de revolução burguesa; revolução burguesa tardia, mas revolução burguesa presente. Fundamento também observado com maior rigor em Florestan Fernandes (1981), em sua obra *A revolução burguesa no Brasil*. Esse caminho de raciocínio delega uma possibilidade de completação da revolução burguesa tardia – medida naturalmente associada ao *modus faciendi* da esquerda. Para Sodré, “completar as tarefas peculiares à revolução burguesa, ainda não alcançadas, no Brasil, pelas próprias características de que esta se tem revestido, é indispensável”. De tal subsídio teórico que, segundo o autor, “[a] burguesia brasileira tem perspectivas para decidir seu destino e *completar a sua revolução*” (Sodré, 1990, p.32, grifo nosso). Doravante, notamos que a atrofia de um processo de revolução burguesa já estava inscrita na obra de Nelson Werneck Sodré – e fora reafirmada em sua obra madura. Vale acrescentar que Sodré entendia a chave da diferença entre o desenvolvimento rápido e autônomo nos Estados Unidos da América e o atraso do Brasil vinculado à revolução burguesa em suas diferentes fases, e não no caso da escravidão que ambos países conheceram,

como apontou Jacob Gorender (2001) em sua tese *O escravismo colonial*.

Baseado na afirmação de que o tema da revolução era frequente nos anos 1920 – seja ela entendida por Astrojildo Pereira e Octavio Brandão como revolução democrática que possibilite o socialismo, seja ela entendida por Asdrúbal de Azevedo como guinada à acumulação do capital industrial – e ainda baseado nas transformações sociais que o Brasil viveu entre as décadas de 1920 e 1970, Marcos Del Roio (2000) afirma que nessa época se completa o processo de revolução burguesa no Brasil. E, devidamente baseado nas profícuas descobertas de Antonio Gramsci sobre a Itália meridional, Del Roio crê que essa via de desenvolvimento tardio do capitalismo no Brasil se efetivou por meio de uma “revolução passiva”. Assim, escreve:

A revolução burguesa no Brasil seguiu um percurso análogo àquele que Gramsci chamou de “revolução passiva”: um processo no qual as forças sociais antagônicas à ordem vigente são insuficientes para alcançar a instauração de um novo poder, mas conseguem se constituir em elementos de pressão capaz de contribuir para que as velhas classes dominantes, num único movimento, façam algumas concessões às classes subalternas, atraíam seus intelectuais e incorporem novos setores sociais ao recomposto bloco histórico. (Del Roio, 2000, p.69)

Escopo teórico que caminha para o processo de evidenciar o fato de que a esquerda envolta nas lutas de classe da sagração da “revolução passiva” estava preocupada com a determinação de “quais” forças sociais levariam à efetivação da revolução democrática, pois

O tema da democracia, nesse quadro, nunca esteve desvinculado dos fundamentos econômico-sociais. Mas desde que para os *comunistas não pairava dúvida de que a revolução em questão era de natureza social burguesa*, a democracia não poderia se efetivar dissociada do eixo da difusão do industrialismo no seio das relações sociais da produção. Da mesma maneira, a democracia não

poderia se efetivar no país sem uma solução que indicasse a superação do poder agrário oligárquico e do monopólio da propriedade da terra. A questão, já sinalizada, *era de quais as forças sociais* capazes de realizar tal movimento sócio-histórico. (Del Roio, 2003, p.293, grifo nosso)

Ao contrário, e nitidamente afiliado à outra perspectiva, para a classificação de um modelo específico determinativo do “modo de produção colonial”, Jacob Gorender (2001) se baseia, entre outros diversos fatores, no que ele chamou de inversão inicial no processo de produção capitalista e escravista. Esse modelo de Gorender não foge aos arquétipos – apesar da tentativa de justificação disso pelo autor no início da obra – no qual a esquerda se debruçou, que ocorrem em profluência com o pensamento padrão da esquerda tradicional. Jacob Gorender acredita que os modelos combinam variáveis em regra quantificáveis no quadro de referência categorial previamente elaborado pela teoria geral. “Assim, os modelos se validam teoricamente pela própria teoria geral, sem a qual não teriam consistência” (Gorender, 2001, p.31-2).

Segundo Gorender, na criação do modelo que permite analisar o “modo de produção escravista”, se considerarmos a relação de apropriação inicial das forças produtivas pelo capital, percebemos que o capitalista compra a força de trabalho e paga ao empregado somente depois que esse realizou o processo efetivo da mais-valia; no processo diário de produção, antes de receber o salário, o operário criou valores que, de imediato, passam a pertencer ao capitalista. Na citação a seguir, o autor pretende demonstrar a diferença entre os modos de produção – partindo de uma perspectiva distinta daquela de Nelson Werneck Sodré (1990):

Ao contrário ocorre com a inversão inicial de aquisição do escravo. Para simplificar as coisas, suponhamos a compra do escravo à vista. O comprador terá desembolsado uma soma e ficará com o escravo em seu poder. Antes de obter dele qualquer produto, já efetuou um adiantamento, substancial em

qualquer época, sempre que se tratasse do escravo negro. Supõe-se, contudo, que o escravista deverá contar com a recuperação desse adiamento. Coloca-se, pois, o problema de averiguar a inserção peculiar do preço de compra do escravo na operação da economia escravista, no nível de cada unidade produtora e da economia global. (Gorender, 2001, p.171)

O processo de investimento do capital na produção, para Gorender (2001), é o fator determinativo do “modo de produção escravista-colonial”. Todavia, ao estudarmos uma realidade social, o fundamental é situá-la no âmbito da relação universal-particular, quer dizer, ao nível do modo de produção que a conforma. No caso da estruturação da universalidade do modo de produção capitalista, as formações sociais constituem-se enquanto particularidades. Defendendo o caráter capitalista da colonização portuguesa – baseado na análise do absolutismo português que carregava havia tempos o processo de acumulação capitalista –, Antonio Carlos Mazzeo, em *Estado e burguesia no Brasil*, afirma:

Temos, assim, uma expansão capitalista mercantil buscando formas de ampliar sua produção. A partir do século XVI, o grande centro produtor se instalará na América, onde os capitalistas europeus inverterão seus capitais acumulados, passando efetivamente, da produção simples à produção ampliada de mercadorias. O capital comercial sai, então, dos restritos limites da distribuição, entrando definitivamente para o setor da produção. E será com o objetivo de criar uma ampla produção para o mercado capitalista, que a burguesia comercial implantará, aqui na América, a grande empresa mercantil. Estes fatores, determinados pela força de um nascente modo de produção, destruindo o velho, propiciarão a conquista do planeta, a instalação europeia nos novos mundos e a ampliação da produção. Os capitais antes acumulados no comércio oriental das especiarias são agora aplicados no mais vasto empreendimento comercial jamais visto até então; teremos assim a colonização da América e o surgimento do sistema colonial. E, sob o sistema colonial, prosperavam o co-

mércio, a navegação e a produção de mercadorias. Os grupos mercantis funcionavam como verdadeiras alavancas de concentração capitalista. As colônias eram grandes mercados para as manufaturas, em função do monopólio comercial. (Mazzeo, 1997, p.55-6)

O sistema colonial parte do conjunto de situações de reprodução, que o capitalismo engendra, a partir do século XVI, denominado de “era do capital” por Marx (1995b). O processo de colonização está, portanto, inserido na produção mundial, isto é, na divisão internacional do trabalho. Mazzeo (1997) sustenta que a América Latina foi colonizada no século XVI, destarte, em plena fase da revolução colonial burguesa, levando o Brasil a se integrar a um sistema comercial internacional, cuja consequência interna foi a implantação de uma produção colonial-exportadora. De modo que as sociedades escravistas só fazem sentido se as analisarmos entendendo que elas faziam parte de um conjunto mais amplo, surgidas como anexos suplementares da economia capitalista europeia. Como demonstram Caio Prado Júnior (2004) e Antonio Carlos Mazzeo (1997), a expansão da economia de mercado e a utilização das colônias como centros produtores de mercadorias altamente valiosas inserem logicidade na existência de um sistema colonial do mercantilismo, cabendo a ele o papel de integrar a produção colonial aos mercados europeus, articulando o desenvolvimento da concentração com base nas múltiplas atividades que o capital cria em seu processo de autorreposição.

As formações sociais coloniais, por esse motivo, não representaram um modo de produção específico, como pensa Gorender (2001) quando admite um modo de produção escravista colonial, mas, ao contrário, essas se constituem em formas atípicas ou não-clássicas de entificação do capitalismo em seu processo de desenvolvimento mundial. Baseado nas descobertas de J. Chasin, sobretudo nas efetuadas em 1978, em sua tese intitulada *O integralismo de Plínio Salgado*, na qual o autor debate a constituição e a edificação do capital no Brasil, Mazzeo escreve

Percebemos, então, que não podemos considerar o modo de produção capitalista como um processo onde a formação social pode conter um ou mais modos de produção. O que ocorre, de fato, é um movimento inverso, isto é, o modo de produção capitalista *determinando e contendo* várias formações sociais onde estão presentes diversos estágios e formas de organização do trabalho e de extração de mais-valia; formações essas, onde se define, enquanto particulares e concretas, o caráter, ao nível de leis universais, do modo de produção. (Mazzeo, 1997, p.79)

Reflexão que nos conduz a concluir que, mesmo à guisa de mera especulação, se pensarmos numa síntese de dois modos de produção, ou, então, na permanência do modo de produção existente antes da chegada do modo de produção capitalista, como determina Nelson Werneck Sodré (1990), já não poderíamos ver esse processo como síntese, enquanto um modo de produção que segue convivendo *subsidiariamente* com o capitalista. A própria síntese seria o elemento novo, como afirmou Mazzeo (1997, p.80), com características histórico-concretas próprias e no qual encontraríamos negadas as características essenciais e determinantes do modo de produção menos complexo.

Com instrumentos afinados no mesmo tom, o que foge da antípoda teoria etapista, Carlos Nelson Coutinho (1974) se revelou primígeno, ainda no início da década de 1970, na determinação de que o que o Brasil vivera não era um modo de produção feudal anacrônico, mas uma entificação tardia do capital. Essas reflexões se encontram na sua tese sobre *O significado de Lima Barreto na literatura brasileira*. Entificação tardia que revela, pois, um modo de vir a ser não-clássico do capital; teoria devidamente inscrita no pensamento marxiano. Assumindo as contribuições de Lukács e desenvolvendo um problema teórico da estética, Coutinho chegou a concluir que o Brasil vivera uma “via prussiana” de entificação do capital. Determinação da via prussiana que pode ser assim explicada:

O caminho do povo brasileiro para o progresso social – um caminho lento e irregular – ocorreu sempre no quadro de uma conciliação com o atraso, seguindo aquilo que Lenin chamou de “via prussiana” para o capitalismo. Ao invés das velhas forças e relações sociais serem extirpadas através de amplos movimentos populares de massa, como é característico da “via francesa” ou da “via russa”, a alteração social se faz mediante conciliações entre o novo e o velho, ou seja, tendo-se em conta o plano imediatamente político, mediante um reformismo “pelo alto” que exclui inteiramente a participação popular. (Coutinho, 1974, p.3)

No quadro dessa “via prussiana”, o patente divórcio entre o povo e a nação emperra a existência de uma autêntica consciência democrática. A propositura teórica de Carlos Nelson Coutinho supera a determinação de se perceber uma economia feudal convivendo subjacente ao capitalismo no Brasil. Apesar das invocações à democracia contidas em sua tese *A democracia como valor universal*, o que não o deixa perceber que o socialismo é a suprassunção da democracia – que será extinta porque se tornará obsolescência –, Carlos Nelson Coutinho (1980) descreve objetivamente quais fatores jogaram o Brasil na inconclusa *via prussiana*:

[...] quem proclamou nossa Independência política foi um príncipe português, numa típica manobra “pelo alto”; a classe dominante do Império foi a mesma da época colonial; quem terminou capitalizando os resultados da proclamação da República (também ela proclamada “pelo alto”) foi a velha oligarquia agrária; a Revolução de 1930, apesar de tudo, não passou de uma “rearrumação” do antigo bloco do poder, que cooptou – e, desse modo, neutralizou e subordinou – alguns setores mais radicais das camadas médias urbanas; a burguesia industrial floresceu sob a proteção de um regime bonapartista, o Estado Novo, que assegurou pela repressão e pela demagogia a neutralidade da classe operária, ao mesmo tempo em que conservava quase intocado o poder do latifúndio, etc. (Coutinho, 1980, p.32-3)

A conclusão de Coutinho corre na direção da percepção de que a, por ele chamada, via prussiana brasileira teve seu ponto mais alto na ditadura militar de 1964. As conclusões de Carlos Nelson Coutinho apresentam algumas consonâncias com as de Marcos Del Roio (2000), como a ideia apropriada da mudança pelo alto, em que o historicamente novo paga alto tributo ao velho – *mutatis mutandis*, cada um interpretando o historicamente velho com base numa perspectiva diferente, o que não torna a discussão finita *in illo tempore*. Enquanto Carlos Nelson Coutinho se baseia na e aprofunda a análise de Caio Prado Júnior acerca do caminho da colonização, Marcos Del Roio se apoia, em parte, em Nelson Werneck Sodré.

A diligência por parte de Carlos Nelson Coutinho (1974) e J. Chasin (1999) em encetarem a análise ontológica da realidade brasileira, o que os autores fizeram debruçados sobre a obra madura de György Lukács, implicou a crítica e a superação das abordagens que tomavam – e ainda tomam – o caráter universal do modo de produção capitalista e os traços singulares de cada formação social como categorias *exteriores* entre si, de tal modo que o primeiro se reduz a um conjunto de “atributos e leis genéricas” que, isolados, se ossificam, adquirindo as feições de modelo, como em Jacob Gorender (2001), enquanto os segundos, também graças ao isolamento, reduzem-se a dados imediatos, cujo efetivo significado resta inalcançável, como em Nelson Werneck Sodré – apesar de sua grandiosa contribuição ao debate acerca do problema do desenvolvimento do capitalismo no Brasil, que é seu *leitmotiv*.

Florestan Fernandes (1981), por sua vez, é taxativo em dizer que no Brasil não tínhamos uma burguesia distinta e em conflito de vida e morte com a aristocracia agrária, como no capitalismo clássico; percepção que nega *in limine* a estratégia de Carlos Marighella. Ao contrário do conflito entre burguesia e aristocracia, a aristocracia agrária no Brasil se apresenta também como uma burguesia agrária retardatária. Ainda para Fernandes (1981) em *A revolução burguesa no Brasil*, o fundamento comercial do engenho e da fazenda brasileiros engolfou a aristocracia agrária no cerne mesmo da transformação capitalista, assim que o desenvolvimento

do mercado e de novas relações de produção levaram a descolonização aos alicerces da economia e da sociedade. Daí a sua afirmação de que a burguesia brasileira vem ao mundo com este dilema: como preservar as condições de acumulação originária de capital, herdadas diretamente da colônia, aliando-as a uma possibilidade de acumulação capitalista moderna? Florestan Fernandes responde a esse problema da seguinte forma:

Aí se fundiram [...] o “velho” e o “novo”, a antiga aristocracia comercial com seus desdobramentos no “mundo dos negócios” e as elites dos emigrantes com seus descendentes, prevalecendo, no conjunto, a lógica da dominação burguesa dos grupos oligárquicos dominantes. Essa lógica se voltava para o presente e para o futuro, tanto na economia quanto na política. À oligarquia a preservação e a renovação das estruturas de poder, herdadas no passado, só interessavam como instrumento econômico e político: para garantir o desenvolvimento capitalista interno e sua própria hegemonia econômica, social e política. Por isso, ela se converteu no pão da transição para o “*Brasil moderno*”. Só ela dispunha de poder em toda a extensão da sociedade brasileira: o desenvolvimento desigual não afetava o controle oligárquico do poder, apenas estimulava a sua universalização. (Fernandes, 1981, p.210)

Essa formação histórica gerou, para Florestan Fernandes, *verbi gratia*, a possibilidade de a burguesia brasileira (i) desencadear as formas abertas de luta de classes, que se impunham em consequência da passagem do capitalismo competitivo para o capitalismo monopolista e da transição inerente para a industrialização intensiva, e (ii) criar o Estado capitalista autocrático-burguês, que cortava as amarras com o passado e estabelecia, por fim, como um novo ponto de partida histórico, uma base estrutural e dinâmica para converter a unidade exterior das classes burguesas num elemento de socialização política comum. Mas essa burguesia brasileira não consegue empreender uma revolução política dentro da ordem como uma revolução burguesa nacional, orientada contra a

dominação imperialista externa. Daí a postura contrarrevolucionária que a burguesia brasileira assume na ditadura militar.

Filho temporão: o capitalismo verdadeiro no Brasil

Para determinar a via do desenvolvimento do capitalismo brasileiro, afinado com as definições marxianas contidas na *Crítica ao Programa de Gotha*, obra em que Marx (1975) – para quem o Estado prussiano não passara de um despotismo militar com uma armadura burocrática e blindagem policial, em contraposição ao capitalismo desenvolvido da França e dos Estados Unidos – demonstra a anatomia específica da miséria alemã, Chasin (1999) retoma a noção de “via prussiana” que Carlos Nelson Coutinho (1974) havia desenvolvido quatro anos antes para a classificação da natureza histórica do capitalismo brasileiro. Na apreciação de Lenin, explica Chasin (2000d), a via prussiana aponta para um processo particular de objetivação do modo de produção capitalista, no qual, em vez de as velhas relações sociais serem completamente expulsas através de um movimento revolucionário popular, a modificação societal se concretiza através da conciliação entre o novo e o velho, excluindo as massas e num movimento em que *o novo paga alto tributo ao velho*; flagrante consonância com apreciações expostas por Carlos Nelson Coutinho.

A determinação da miséria alemã, isto é, da chamada via prussiana de objetivação capitalista, já datava desde os escritos de Marx, na qual o filósofo alemão demonstrava que a Alemanha, por dispor de uma objetivação tardia e não-revolucionária do capitalismo, padecia de mazelas do capitalismo, como todos os países centro-europeus, sem usufruir, entretanto, de suas conquistas; sofre de seus pecados, mas não desfruta de suas vantagens. A via prussiana de desenvolvimento capitalista, em oposição à via clássica, é uma objetivação retardatária, tendo por sua base a conciliação entre o capitalismo que surge e o antigo modo de produção em pereci-

mento, que acaba por emperrar e atrasar o pleno desenvolvimento do primeiro. Enquanto, na via clássica, o antigo modo de produção, dependente de fazendas feudais e da pequena produção, é rapidamente dissolvido e transformado em fazenda burguesa por meio de uma revolução, na via prussiana, o latifúndio se transforma lentamente em uma fazenda burguesa, ainda dependente do trabalho dos camponeses, mas que, contraditoriamente, acaba por massacrar os pequenos camponeses em favor dos camponeses com grande propriedade fundiária.

Mas, em sua ideia geral, Chasin anunciava que a entificação do capitalismo no Brasil dizia respeito à questão dos *particulares*, ou, realçando a dimensão ontológica baseado na análise concreta da “verificação de que há modos e estágios de ser, no ser e ir sendo capitalismo, que não desmentem a universalidade de sua *anatomia*, mas que a realizam através de objetivações específicas”. (Chasin, 2000f, p.13). E, avançando na perspectiva exposta por Carlos Nelson Coutinho, Chasin recoloca a discussão nos seguintes termos:

De fato, com isso indicamos, desde logo, que entendemos o *caso brasileiro*, sob certos aspectos importantes, conceitualmente determinável de forma *próxima* ou *assemelhável* àquela pela qual o fora o *caso alemão*, mas *de maneira alguma de forma idêntica*. Outra, aliás, não tem sido, no essencial, a maneira de pensar dos que, como C. N. Coutinho, estão convencidos da real efetividade de tomar o *caminho prussiano* como fonte apropriada de sugestões, como referencial exemplar e, mais do que tudo, como um caminho histórico concreto que produziu certas especificidades que, em contraste, por exemplo, com os casos francês e norte-americano, muito se aproximam de algumas das que foram geradas no caso brasileiro. Em outros termos, *o caminho prussiano não é tomado como modelo*, como contorno formal aplicável a ocorrências *empíricas*. (Chasin, 2000d, p.43)

É precisamente para a particularidade da via prussiana de entificação do capitalismo que Chasin (2000f, p.15) se remete, na intenção de tracejar um *contorno interpretativo geral* do caso brasileiro.

Chasin entende, pois, que o Brasil, sob certos aspectos importantes, é conceitualmente determinável de forma análoga àquela pela qual o fora o caso alemão, mas de maneira alguma de forma completamente idêntica. Por isso, Chasin tomava como referência a determinação da via não-clássica exposta pela via prussiana como um modo histórico que produziu certas especificidades diferentemente das ocorridas nos casos da revolução burguesa clássica. E não por tomá-lo como modelo, mas por perceber o modo geral do ir sendo do capitalismo é que a teoria de Carlos Nelson Coutinho teve para Chasin uma importância teórica básica.

Chasin (2000d, p.43-4) atenta para o fato de que também nos dois casos, no caminho prussiano e no caminho brasileiro, o desenvolvimento das forças produtivas é mais atrasado e a objetivação do capitalismo industrial – denominado por Marx de *capitalismo verdadeiro* – sofre obstáculos oriundos das forças reacionárias. Assim, irrecusavelmente, tanto no Brasil quanto na Alemanha a grande propriedade rural é presença decisiva; de igual modo, o reformismo pelo “alto” caracterizou os processos de modernização de ambos, impondo, desde logo, uma solução conciliadora no plano político imediato, que exclui as rupturas superadoras, nas quais as classes subordinadas influiriam, fazendo valer seu peso específico, o que abriria a possibilidade de alterações mais harmônicas entre as distintas partes do social.

Mas se há semelhanças entre o caso brasileiro e o caso prussiano, isto é, na via de edificação do capital no Brasil e a via prussiana, essas semelhanças se situam na lógica do entendimento das diferenças desses dois casos ao caso clássico. Entretanto,

[...] se aos dois *casos* convém o predicado abstrato de que neles a grande propriedade rural é presença decisiva, somente principiaremos verdadeiramente a concreção ao atentar *como* ela se objetiva em cada uma das entidades sociais, isto é, no momento em que se determina que, no caso alemão, se está indicando uma grande propriedade rural proveniente da característica propriedade feudal posta no quadro europeu, enquanto no Brasil se

aponta para um latifúndio procedente de outra gênese histórica, posto, desde suas formas originárias, no universo da *economia mercantil* pela empresa colonial. (Chasin, 2000d, p.44, grifo nosso)

As diferenças não ficam somente na forma do modo precedente, mas, ao passo que a industrialização alemã é das últimas décadas do século XIX, atingindo expressão significativa a ponto de a Alemanha se tornar potência imperialista – vide sua colonização tardia do continente africano e o evento do nazismo –, a industrialização brasileira, mais tardia, somente começa a se efetivar quando os países que passaram pela via prussiana abrem o capítulo da redivisão geográfica da África e da Ásia, principalmente por meio das guerras imperialistas, numa expansão capitalista, dividindo de igual para igual as fatias do mercado internacional com os países mais avançados. O Brasil, por sua vez, realiza esse processo de industrialização sem romper sua condição de país subordinado aos polos hegemônicos da economia internacional, ao contrário dos países que passaram pela via prussiana. Numa fórmula sumária e feliz, Chasin (2000d, p.45) afirma que “o ‘*verdadeiro capitalismo*’ alemão é tardio, enquanto o brasileiro é hipertardio”.

Observação que conduz o pensamento de Chasin à constatação de não mais apenas *uma única* forma particular de constituição não-clássica do capitalismo, mas de mais de uma. No caso concreto, afirma o autor,

[...] cremos que se está perfeitamente autorizado a identificar duas, de tal sorte que temos, acolhíveis sob o *universal das formas não-clássicas* de constituição do capitalismo, a forma particular do *caminho prussiano*, e *um outro particular*, próprio aos países, ou pelo menos a alguns países (questão a ser concretamente verificada), de extração colonial. De maneira que ficam distinguidos, neste *universal das formas não-clássicas*, das formas que, no seu caminho lento e irregular para o progresso social, pagam alto tributo ao atraso, *dois particulares* que, conciliando ambos com o historicamente velho, conciliam, no entanto, com um *velho* que não é nem se põe como o mesmo. (Chasin, 2000d, p.45)

Chasin demonstra que há vários exemplos de casos não-clássicos de desenvolvimento, que se manifestam por uma similaridade com base na qual podemos caracterizá-los como via prussiana. A exemplo da Alemanha – que, durante sua unificação no terceiro quarto do século XIX, era um país débil economicamente e ainda no fim do mesmo século já se transformava em uma das principais potências econômicas e militares –, a Itália também sofreu o processo de objetivação capitalista pela via prussiana, apesar de não atingir o patamar alemão, o que fez Antonio Gramsci apontar a questão meridional italiana na sua forma de “revolução passiva”, adequadamente assinalada por Marcos Del Roio (2000). Processualidade similar transcorre com o Japão, que, durante a era Meiji (1868-1912), também conseguiu um vasto desenvolvimento industrial através da superexploração da força de trabalho e da agressão imperialista contra os países à sua volta. De tal modo que o que determina a particularidade de todos esses países é o fato de que todos sofreram uma objetivação *tardia* do capitalismo industrial. Atenção! Frise-se, *tardia*. E é assim que esses países compõem, em suas debilidades, elos da cadeia imperialista. Elos débeis, de debilidades distintas em grau e natureza, mas elos da cadeia imperialista mundial.

Além disso, no Brasil, a edificação do capitalismo não foi antecedida por uma época de ilusões humanistas e de tentativas de realizar um conjunto de direitos democráticos, como bem acentuaram Florestan Fernandes (1981) e Carlos Nelson Coutinho (1974). Nesse processo, que Chasin chamou de via colonial e que Florestan Fernandes chamou de revolução burguesa autocrática, característica do capitalismo dependente, a burguesia

[...] não assume o papel de *paladina da civilização* ou de *instrumento da modernidade*, pelo menos de forma universal e como decorrência imperiosa de seus interesses de classe. Ela se compromete, por igual, com tudo que lhe fosse vantajoso: e para ela era vantajoso tirar proveito dos tempos desiguais e da heterogeneidade da sociedade brasileira, mobilizando as vantagens que

decorriam tanto do “atraso” quando do “adiantamento” das populações. Por isso, não era apenas a hegemonia oligárquica que diluía o impacto inovador da dominação burguesa. A própria burguesia como um todo (incluindo-se nela as oligarquias), se ajustara à situação segundo uma linha de múltiplos interesses e de adaptações ambíguas, preferindo a mudança gradual e a composição a uma modernização impetuosa, intransigente e avassaladora. (Fernandes, 1981, p.204-5)

Segundo Florestan Fernandes (1981), o Brasil passou por uma formação de um “capitalismo difícil”, ou melhor, um capitalismo dependente, o qual deixa apenas poucas alternativas efetivas às burguesias que lhe servem a um tempo de parteiras e amas-secas. De sorte que a redução do campo de atuação da burguesia exprime uma realidade específica, a partir da qual a dominação burguesa aparece como conexão histórica não da revolução nacional-democrática, mas do capitalismo dependente.

A burguesia brasileira, por sua vez, se vinculou diretamente às antigas classes dominantes, operando numa economia anacrônica aos países de constituição do capitalismo pela via prussiana. Quando eram imperativas e irremediáveis, as transformações políticas foram feitas pelo alto, excluindo por completo a participação popular. Portanto, pensando com Chasin: o Brasil jamais conheceu a revolução democrático-burguesa. Por isso, a questão imposta por Chasin (2000d) é a de saber em que estágio de desenvolvimento o Brasil se achava, por volta das décadas de 1920 e 1930, quando aqueles outros países de constituição capitalista tardia já se encontravam, na sequência de uma rápida industrialização, na condição de elos débeis da cadeia imperialista. Indagando de forma sintética: a esse tempo, em que ponto estava a objetivação do *verdadeiro capitalismo* no Brasil?

Mas a questão exposta, obviamente, não é meramente de ordem cronológica. Enquanto a industrialização tardia de viés prussiano se efetivou num quadro histórico em que o proletariado já havia travado suas primeiras batalhas teóricas e práticas, e a estruturação

dos impérios coloniais já se configurava, a industrialização hipertardia, de viés colonial, se realizou já no quadro da acumulação monopolista avançada, no tempo em que guerras imperialistas já haviam sido travadas e numa configuração mundial em que a perspectiva do trabalho já havia se materializada numa possibilidade da supressão do poder do Estado. Ainda mais, a industrialização tardia, apesar de retardatária, é autônoma, ao passo que a hipertardia, além de seu atraso cronológico, dando-se em países de extração colonial, é realizada sem que esses tenham deixado de ser subordinados das economias centrais. Conclusão que leva Chasin, pela ausência de um termo mais alusivo, a cunhar a expressão *via colonial* de entificação do capital. Essa aproximação da particularidade do ir sendo do capitalismo verdadeiro em sua formação genética, exposta adequadamente por Chasin, tem por parâmetro os lineamentos traçados por Marx quando da elaboração da teoria da “miséria alemã”, atestando que o caráter tardio da constituição do capitalismo verdadeiro extrapola em muito a referência cronológica do capitalismo pela via clássica, germinando uma forma de ser que afeta todas as relações societárias.

Conclusão que foi assim exposta por seu formulador:

A conjunção entre o embrião maldito do capital incompletável [...] e a insubstancialidade teórica e prática, até hoje, da esquerda organizada é determinação da *miséria brasileira*.

Miséria brasileira é determinação particularizadora, para o âmbito do capital e do capitalismo de extração colonial, da fórmula marxiana da “miséria alemã”. Compreende processo e resultantes da objetivação do *capital industrial* e do *verdadeiro capitalismo*, marcados pelo acentuado atraso histórico de seu arranque e idêntico retardo estrutural, cuja progressão está conciliada a vetores sociais de caráter inferior e à subsunção ao capital hegemônico mundial. Alude, portanto, sinteticamente, ao conjunto de mazelas típicas de uma entificação social capitalista, de extração colonial, que não é *contemporânea* de seu tempo. (Chasin, 2000j, p.160)

A economia brasileira era ainda dependente de sua agroexportação mesmo quando surge a industrialização. E sua industrialização – no geral, centrada em São Paulo – surge como alternativa à crise do café e ao desequilíbrio das exportações de matéria-prima. Chasin (2000d) demonstra que a “vocação agrícola” do país o fez entrar num círculo vicioso: o aprofundamento da especialização da produção agrícola voltada para fora fez com que o financiamento da realização do valor da economia agroexportadora também fosse externo. Ou seja, a realização do valor da economia agroexportadora sustentava-se no financiamento externo a esse, que por sua vez exigia a rejeição da forma de produção do valor da economia agroexportadora. Simultaneamente, o mecanismo de financiamento externo bloqueava a produção do valor de mercadorias de realização interna. De maneira que os anos 1930 foram os anos das transformações do capitalismo brasileiro rumo à industrialização, mas somente com a industrialização pesada, na segunda metade da década de 1950, o setor industrial ultrapassou pela primeira vez o setor da agricultura – processo coerentemente explicitado na obra de Nelson Werneck Sodré (1990).

Reconhecendo o processo tardio da entificação do capitalismo verdadeiro, Francisco de Oliveira (1988), em seu célebre estudo *A economia brasileira: crítica à razão dualista*, crê que o processo de revolução burguesa ocorre no Brasil através da impossibilidade da ruptura do modo de acumulação agroexportador. Suspenso pela analítica paulista, Oliveira vislumbra a forma política da revolução burguesa no Brasil como desdobrada no “populismo”. Para o autor, ao contrário da revolução burguesa pela via clássica, a mudança das classes proprietárias rurais pelas novas classes burguesas empresariais e industriais não exigirá, no Brasil, uma ruptura total do sistema, não apenas por razões genéticas, mas por razões estruturais.

Aqui, passa-se uma crise nas relações externas com o resto do sistema, enquanto no modelo “clássico” a crise é na totalidade da economia e da sociedade. No modelo europeu, a hegemonia das classes proprietárias rurais é total e paralisa qualquer desen-

volvimento das forças produtivas, pelo fato mesmo de que as economias “clássicas” não entravam em nenhum sistema que lhes fornecesse os bens de capital que necessitavam para sua expansão: ou elas produziam mais bens de capital ou não haveria expansão do capitalismo, enquanto sistema produtor de mercadorias. A ruptura tem que se dar, em todos os níveis e em todos os planos. Aqui, as classes proprietárias rurais são parcialmente hegemônicas, no sentido de manter o controle das relações externas da economia, que lhes propiciava a manutenção do padrão de reprodução do capital adequado para o tipo de economia primário-exportadora. Com o colapso das relações externas, essa hegemonia desemboca no vácuo; mas nem por isso [...] entram em ação mecanismos automáticos que produzissem a industrialização por “substituição de importações”. A condição suficiente será encontrar um novo modo de acumulação que substitua o acesso externo da economia primário-exportadora. E, para tanto, é preciso adequar antes as relações de produção. O populismo é a larga operação dessa adequação, que começa por estabelecer a forma da junção do “arcaico” e do “novo”, corporativista como se tem assinalado, cujo epicentro será a fundação de novas formas de relacionamento entre o capital e o trabalho, a fim de criar as fontes internas da acumulação. (Oliveira, 1988, p.39-40)

Entretanto, o autor já percebe a característica capitalista do modo de produção no Brasil:

Celso Furtado, em *Formação econômica do Brasil*, fornece a chave dessa conjunção: crise mundial de 1930 e revolução interna, uma espécie de 18 de Brumário brasileiro, em que a industrialização surge como projeto de dominação por outras formas da divisão social do trabalho, mesmo às custas do derrocamento da burguesia cafeicultora do seu lugar central. O termo subdesenvolvimento não é neutro: ele revela, pelo prefixo “sub”, que a formação periférica assim constituída tinha lugar numa divisão internacional do trabalho *capitalista*, portanto, hierarquizada, sem o que o próprio conceito não forma sentido. Mas não é etapista no sentido tanto stalinista quanto evolucionista, que no fundo são a mesma coisa. (Oliveira, 2006, p.127-8)

Ao contrário de ver, como Francisco de Oliveira (1988), esse processo reconciliador da maturação industrial dos anos 1930 como uma revolução burguesa perpetrada pelo populismo, Chasin determina que a *via colonial* de objetivação do capitalismo verdadeiro no Brasil, em uma de suas determinações mais gerais, significa o estabelecimento da existência societária do capital *sem* mediação de processo revolucionário constituinte. O que se inscreve na pena marxiana (Marx, 1995b), a sua fórmula da subsunção formal – em contraposição à subsunção real – do trabalho ao capital. Nelson Werneck Sodré (1990), ao concluir o debate a partir do momento em que ele encontrou alguma forma de desenvolvimento capitalista, desconsiderou que há modos de ser do capital em que a subsunção do trabalho ao capital ainda se manifesta formalmente, sendo somente com a indústria moderna a fase de subsunção real do trabalho ao capital. O que Carlos Nelson Coutinho e J. Chasin propõem não é outra coisa senão a determinação ontológica do modo específico do ir sendo capitalismo no Brasil, ou seja, a constituição do processo de transformação de subsunção formal do trabalho ao capital à sua subsunção real. O primeiro dando um salto fundamental para o desenvolvimento da teoria ao se debruçar na obra lukacsiana e o segundo, tomando por base o desenvolvimento do primeiro, ao perceber não uma, mas pelo menos duas formas de desenvolvimento do capitalismo verdadeiro que diferem da via clássica descrita por Marx. E, sobretudo, a partir disso, conseguem demonstrar as diferenças e os limites das teorias existentes sobre a natureza social do capitalismo brasileiro.

Somente a partir dessa perspectiva, aliás, do reconhecimento valorativo da tese de Coutinho (1974), é que Chasin – sem precisar dialogar diretamente com outras correntes, não por se abster do debate ou tergiversar, mas por chegar à conclusão aqui exposta de que a tese central de Coutinho suprassume a propositura de Gorender (2001) e Sodré (1990) – reconhece a absurdidade de equiparar politologicamente, de algum modo e até mesmo com algumas cautelas, o Brasil, a Alemanha e a Itália, do início do século XX. Pois o que se compara são, portanto *elos débeis da cadeia imperialista*, ou seja,

fenômenos do capitalismo altamente avançado, entidades demonstradas por Lenin como determinantes da *fase superior do capitalismo*, com entidades coloniais. Simplificando, correndo o risco de perder o fundamento-chave da teoria, o que se compara são os países em disputa imperialista pela colonização dos territórios de capitalismo hipertardio, com as colônias subordinadas a esses países.

À guisa de uma conclusão, a via colonial é a entificação do capitalismo que ocorre *na ausência de uma revolução burguesa*. De sorte que, sem a revolução burguesa, que não ocorreu nem pela via clássica nem tardiamente pela via prussiana, o Brasil vem a ser uma herança de uma unidade territorial e linguística constituída na subsunção formal ao capital, através de uma sociedade escravista, conforme apontou J. Chasin (2000k, p.220). Herança, por consequência, de uma forma desagregada, sem dimensão de sociabilidade nacional, identidade econômica ou cultural, a não ser a ficção da autonomia política. A postura da esquerda pelo acabamento da revolução democrática foi o revés de seu despreparo em face do golpe bonapartista de 1964. Aliás, como salientou Florestan Fernandes (1981, p.213), as tendências autocráticas e reacionárias da burguesia brasileira fizeram parte de sua própria característica histórica inata. A maneira pela qual a burguesia constituiu sua dominação e a parte que nela tomaram as concepções da velha e da nova oligarquia converteram a burguesia em uma força social que historicamente sempre agiu de maneira ultraconservadora e reacionária.

O capital atrófico e a dupla transição

Feto natimorto, a ausência de uma revolução burguesa empurra a resolução da ultrapassagem do processo da via colonial para a perspectiva do trabalho; reflexões ausentes na teoria da revolução antifeudal. Aliás, a ruptura com a via colonial não é uma empresa do capital pelo acabamento da revolução burguesa inconclusa, mas do trabalho, mesmo quando não se trata ainda da inflexão que

supera o universo do capital, como é o momento do caso brasileiro. E foi precisamente isto, a efetivação de uma nova propositura produtiva no Brasil pela via do trabalho que só os trabalhadores poderiam realizar, que a esquerda de um modo geral não perspectivou executar. Ou seja, a “*centralidade operária* na questão democrática, que implica o rompimento do *politicismo*, [...] demanda um *programa econômico de transição democrática*” (Chasin, 2000e, p.132).

Na tradição clássica demonstrada por Marx (2005b, 2002), a esquerda inicia sua postura teórica justamente quando a revolução burguesa chega ao seu limite, cabendo à revolução socialista, comandada pela classe de vanguarda do trabalho, ser a continuidade radical do processo de revolução permanente. No Brasil, dado o inacabamento de classes e a inexistência de uma revolução burguesa, a esquerda principia seu campo de atuação muito aquém dos limites da crítica burguesa clássica, ou até mesmo da burguesia prussiana – pois a via prussiana não sucede somente antes, mas de maneira mais rápida. A esquerda brasileira nasce submersa no limbo, como advertiu Chasin (2000j), entre o inacabamento de classe do capital e o imperativo meramente abstrato de dar início ao processo de integralização categorial dos trabalhadores. E a esquerda se constituiu como força social que intenta a finalização do processo de entificação do capitalismo para lutar contra uma classe que se efetivaria realmente – como burguesia *de facto* –, mas que para isso, acreditava, deveria aliar-se à burguesia para que esta última dominasse de forma efetivamente plena. A esquerda fora, portanto, convertida em empreiteira de uma obra por finalizar, da qual não dispunha nem das forças nem da matéria-prima.

O que a esquerda pecebista buscou fazer, da Declaração de Março de 1958 até golpe de misericórdia recebido da ditadura bonapartista, foi a completação da revolução burguesa, calcada num desconhecimento do chão societário da edificação do capitalismo; impropriedade que a conduziu ao suicídio perpetrado pela repetição do etapismo por aqueles que romperam de certa forma com a tática pecebista e pegaram em armas, tática na qual não existia um programa econômico alternativo, senão – insistimos – o de com-

pletar a “alma morta sem batismo” do capitalismo verdadeiro. Caminho que jamais poderia ser completado pela burguesia, como assinalou Rago (2001) numa tese em que demonstra o construto genético e ideológico da burguesia de natureza atrofica e subordinada. Tese firmada nas descobertas de J. Chasin:

Num país como o nosso, de constituição hiper-retardatória do *capital verdadeiro*, o que seria a ambição de vir a ser um hiperanacronismo? A história brasileira do capital e de suas *personae* oferece a resposta. Aqui, basta assinalar, a encarnação burguesa do anacronismo dispensou até mesmo revoluções terciárias. Ou seja, jamais completou seu parto. Sua face é a de um embrião maldito condenado a uma gestação eterna. Cresce e encorpa na reprodução de sua incompletude, engrossando sempre mais os cordões umbilicais que atam às fontes que o tolhem e subordinam. (Chasin, 2000j, p.159)

A análise de Chasin (2000k) não se encerrou na constatação das dificuldades da esquerda e da burguesia nacional em assumir o papel que lhes seria natural, o da revolução burguesa que não passou de um embrião eterno, mas propôs uma saída possível, cobrando a ultrapassagem desses limites pelo desenvolvimento de uma *praxis* que ferisse a ditadura bonapartista em suas bases estruturais. Foi o que o autor denominou de processo de dupla transição.

Todavia, para compreender a proposta da dupla transição, faz-se necessário caracterizar brevemente o período vivido pelo Brasil naquelas circunstâncias, pois a crítica de Chasin (2000g) se baseia na confrontação entre a realidade das classes subalternas e o chamado “milagre brasileiro”, já que a proposta de Chasin data de quase uma década após a fratura definitiva do PCB e a aniquilação da esquerda armada. Ao contrário da esquerda politicista – e aqui se insere tanto a oposição formal emedebista quanto a política pecebista –, que via na luta política o modo de ultrapassar a ditadura militar (quando não se falava, como fazia a esquerda tradicional, em distribuição mais equivalente), Chasin percebia que só um

plano econômico paralelo perpetrado pelos trabalhadores seria capaz de derrubar o “milagre brasileiro” e sua lógica de superexploração das classes subalternas. “Milagre” que se efetivou concomitantemente à aniquilação da esquerda armada (1968-1973) e à economia associada que se desnuda nos anos seguintes.

J. Chasin (2000g) percebeu que o “milagre brasileiro” era fruto de uma superexploração da força de trabalho, sendo, por isso, um duplo fracasso: um fracasso geral, porque foi um fracasso como projeto e organização da produção, uma vez que se sustentava na exclusão massiva do conjunto do povo brasileiro; e um fracasso específico, pois o modelo econômico impôs um entrave a si mesmo, não conseguindo – mesmo com o ônus das classes subalternas, do qual ele se beneficiava – repetir nos anos seguintes o ciclo de acumulação do capital como fizera de 1968 a 1973.¹

Se, desde os primórdios da implantação da política econômica vigente [Chasin escreve em 1977], a oposição não foi capaz de

1 Cf. Alves (1989). A evolução do salário mínimo real, com o chamado milagre brasileiro, evidencia a exclusão das classes subalternas dos benefícios sociais: em janeiro de 1959, o salário mínimo real era de Cr\$ 1.735,29, passando para Cr\$ 1.304,35 em janeiro de 1963, e caindo para Cr\$ 532,80 em março de 1976, no ápice do milagre e da adulteração dos dados realizada por Delfim Netto (Dieese, *Divulgação n.1/76*, 19 de abril de 1976, p.10). Também constatamos isso ao analisar salário mínimo e alimentação mensal mínima: tempo de trabalho necessário para a compra de ração alimentar mínima definida pelo Decreto-Lei n. 399 de 30 de abril de 1938. Em 1963, eram necessárias 88 horas e 16 minutos. Numa curva ascendente chega-se a 163 horas e 32 minutos em 1974, um prejuízo de 251,2% às classes subalternas (Dieese, *Separata da Revista Dieese*, abril de 1979). A taxa de inflação, que desfavorece imediatamente as classes inferiores, de 26,3%, em 1960, chegou em curva ascendente a 239% em 1983, comprovando o fracasso do milagre (World Bank. *Country Study, Brazil*, outubro de 1979. Pereira, Luiz Carlos Bresser. *Os limites tecnoburocrático-burgueses da abertura brasileira*, 1983, p.32 apud Alves, 1989, p.331). O endividamento era em 1964 de 3.101,1 bilhões de dólares e chegou em 1981 a 61.411,0 bilhões de dólares (Boletim do Banco Central do Brasil. *Conjuntura Econômica*. v.26, abril de 1976). Atentemos para fato de que o *deficit* foi sanado somente no segundo mandato do governo Luís Inácio Lula da Silva, em meados de 2009.

pôr a nu e denunciar os mecanismos do projeto econômico da ditadura, e a partir daí equacionar e lutar por um programa político verdadeiro e eficiente, também quando se verificou o *fracasso restritivo*, quando o “milagre” se esgotou, a oposição não compreendeu verdadeiramente o que ocorria. Sem dúvida que esta segunda incompreensão nasceu e esteve condicionada pela primeira, mas dada a diferença entre os dois fracassos, os momentos histórico-sociais também são distintos, e as consequências das duas incompreensões também se mostram diversas, principalmente no terreno prático da atuação política. (Chasin, 2000g, p.63)

Chasin (2000g) demonstrou como o polo dinamizador da economia esteve montado, durante os anos 1968 a 1973, sobre a produção de bens de consumo duráveis, notadamente a indústria automobilística. Nesse aspecto, o duplo fracasso do “milagre” também teve um sucesso. Pois, destinada ao consumo interno, essa forma de produção tinha que gerar, imprescindivelmente, um mercado de consumo, ainda que restrito, a fim de absorver a produção efetuada e, desse modo, realizar a mais-valia extraída no processo produtivo. Com isso, gerou uma acumulação de capital, apesar dos problemas anexos a isso, ou seja, o capital de investimento era, quase em sua totalidade, capital estrangeiro, sendo que a realização final da mais-valia só se efetivava, de fato, na sua remessa ao exterior. Demais, o capital brasileiro realizava sua mais-valia em cruzeiros, a moeda nacional da época, tendo que ser convertido todos os valores em dólares, perdendo, obviamente, no câmbio.²

2 Antonio Carlos Mazzeo – em consonância à tese de Antonio Rago Filho (2001) – também percebe a forma bonapartista da burguesia brasileira: “A *forma-Estado* autocrática militar-bonapartista ganha sua feição mais acabada entre os anos de 1968 e 1973, e vive seu auge no período Médici (1969-1974), quando os ajustes internos, entre as frações de classe burguesas encontram certo acomodamento, e o governo consegue impulsionar uma política econômica que eleva os índices de crescimento do PIB, entre 1968 e 1974, a taxas anuais de 10,9%, o que também possibilitou que os governos militar-bonapartistas tivessem apoio de classe média e de segmentos do proletariado. Levando-se em conta a exis-

Além disso, o desenvolvimento da produção de bens de consumo duráveis implica, nas condições de subdesenvolvimento brasileiro, a importação de bens de produção e insumos básicos. O que significa, no conjunto, a necessidade de obter volumosas quantidades de divisas. Daí o chamado “esforço exportador” para obter dólares. Todavia, por mais forte que ele tenha sido, por mais incentivado que ele seja, nunca foi capaz de atender às necessidades na geração de tais recursos. (Chasin, 2000g, p.70)

Disso resulta o crescimento do desequilíbrio da balança comercial e da balança de pagamentos, compondo um grande endividamento externo e uma produção não voltada às necessidades básicas das classes populares.

Enquanto para Nelson Werneck Sodré (1990) a base objetiva da aliança das forças populares com a burguesia nacional consistia no comum interesse pelo desenvolvimento capitalista independente da dominação do imperialismo, Chasin expõe o ponto nevrálgico, mostrando que a burguesia brasileira jamais intentou romper com sua condição de subordinação.³ Daí, os pontos centrais de um programa de transição capaz de aglutinar e cativar para a luta política as massas trabalhadoras são indicados, negativamente, por aqueles

tência de todo um sistema político repressivo, a censura aos meios de comunicação e a autocensura e conivência de influentes órgãos da imprensa, como a Rede Globo e, particularmente, a timidez da oposição exercida pelo MDB (Movimento Democrático Brasileiro), que transita de uma atuação mais radicalizada, até 1968, para uma bastante moderada – fato que terá repercussão negativa no enfrentamento à ditadura bonapartista –, não podemos deixar de ver, entretanto, nas vitórias eleitorais da Arena (Aliança Renovadora Nacional) um termômetro do apoio que o governo militar-bonapartista recebia de um segmento considerável da sociedade civil, pelo menos até 1974, quando o modelo de acumulação adotado entra em agonia” (Mazzeo, 1999, p.144).

- 3 Acerca das formas possíveis de luta da esquerda, Mazzeo escreve: “Ainda dentro desse pensamento, para as massas oprimidas não haveria condições de combater a exploração sem combater, ao mesmo tempo, a cadeia imperialista mundial, e qualquer luta de libertação nacional teria, necessariamente, para ser vitoriosa, de se definir como anti-imperialista com caráter proletário e socialista” (Mazzeo, 1995, p.43, grifo nosso).

suportes da organização produtiva vigente que deveriam ser desmontados, por serem a base da exclusão social, e positivamente pelas carências mais prementes da classe operária: ampliação da produção de bens de consumo populares, investimento estatal e privado nacional da indústria de base, reforma agrária que combinasse a tradicional distribuição de pequenas glebas para os casos em que a produção assim o permitisse com a criação de grandes empresas públicas (não necessariamente estatais) exemplares pela produtividade e pela relação salarial, e redefinição das relações com o capital externo. Ruptura, pois, com a via colonial como primeira transição, objetivando necessariamente reordenar o sistema de produção – ainda sob o modo de produção capitalista – promovendo a desestruturação dos aspectos mais gravosos da efetivação do capital atrofico. Portanto, um processo de dupla transição que pode ser assim arquitetado:

[...] a *primeira transição*, designação aqui reafirmada, está vinculada em sua distinção à *transição socialista*, consubstancia as transformações imediatamente possíveis e abre estruturalmente para a transição última, que projeta para além do capital. Compreender esse todo processual como o conjunto de uma *dupla transição* supera radicalmente qualquer dos equívocos relativos à promoção da *completude do capital* e evita, pela raiz, toda sorte de politicismos e as *esdrúxulas justaposições do etapismo* explícito ou camuflado. Em suma, a *dupla transição* reafirma o socialismo ao mesmo tempo que reconhece a impossibilidade de sua realização imediata, sem conduzir ao imobilismo e sem permitir que a afirmação socialista seja transformada em discurso melancólico da mais nobre volição ou da mais tacaña teimosia. (Chasin, 2000k, p.219, grifo nosso)

No momento em que J. Chasin escrevera essas linhas, a ditadura militar dava seus primeiros sinais de esgarçamento apontando para a reabertura – momento imediatamente anterior ao ressurgimento do movimento sindical na cena política do país. É forçoso reconhecer que o movimento sindical, emasculado pela ditadura

militar, ressurgiu já despojado de qualquer intenção de revolução social ou de uma reordenação da sociedade através de ruptura drástica que arrastaria consigo as estruturas do capitalismo nacional. A partir disso, J. Chasin chama a atenção para o problema da possibilidade de a abertura “democrática” ser efetuada de maneira antidemocrática, *id est*, pelos mesmos gestores do capital atrofico que forjaram a ditadura, apoiada pela mesma burguesia caudatária – o que manteria intactos o caráter autocrático do Estado e a base econômica da superexploração da força de trabalho, que Florestan Fernandes chamou de “transição transada” ou transição pactuada. Fato que sucedeu. De tal modo que o programa econômico da dupla transição, efetuado pelos trabalhadores, superaria a ideia de completar o capitalismo atrasado, centrando a lógica de produção para as carências imediatas das classes subalternas. Mas as oposições foram incapazes de alçar um programa econômico dessa envergadura, lutando simplesmente no ardid do politicismo, na luta estritamente político-institucional que foram levadas a travar conscientemente pelos gestores do capital atrofico.

As reações brutais dos governos Ernesto Geisel e João Batista Figueiredo contra a ofensiva do movimento sindical ocorrido entre os anos 1978 e 1980 realçam a propositura de que a abertura sucederia pelo modo previsto por J. Chasin: pelo modo antidemocrático e numa transição “segura”. No entanto, as greves abriram a perspectiva possível do encerramento da via colonial e do processo de dupla transição – o que constituiu uma pequena vitória⁴ social pelo

4 Vitória parcial do movimento grevista, que não significa uma vitória da classe operária, assim exposta por Chasin: “Assim, nesta malha de reversões e cambiante direcionamento das forças, se a greve dos metalúrgicos, quando se lançou em meados de março, não o fez na posse de uma perfeita avaliação da situação, o poder, quando interveio e decapitou, não compreendeu verdadeiramente que estava diante de um movimento de massas, que a greve instaurara o exuberante fenômeno das assembleias sindicais multitudinárias, e que, portanto, encontrava-se diante dos acontecimentos de nova qualidade, em face dos quais seu instrumental jurídico-repressivo era, em certa medida, impotente. Aquela já não era uma situação em que bastava cassar um dirigente para chegar à aniquilação de uma entidade ou à castração de um movimento. Toda uma

fato de a organização dos operários ter derrubado a lei de greves da ditadura militar, mas constituiu, definitivamente, uma derrota porque a luta dos trabalhadores pela dupla transição jamais ocorreu. A ditadura realiza, desse modo, sua abertura lenta e planejada após ter vencido definitivamente a esquerda que mantinha em seu programa a proposta revolucionária. Se a democracia no Brasil era o historicamente novo, os movimentos trabalhistas do fim dos anos 1970 poderiam ter dado um passo considerável rumo a essa transição – passo que só poderia ser dado pela *radicalidade do trabalho*, elemento nuclear no centro nervoso do sociometabolismo do capital. Todavia, os movimentos grevistas não abandonaram o politicismo intrínseco à natureza da esquerda brasileira, não deixando de apresentar debilidades oriundas, em parte, da maturação da sua experiência sindical, e, em parte, de concepções tortuosas.

Quando eclodiu a greve dos metalúrgicos do ABC [...] as condições eram limitadoras, pois o acordo, que já fora estabelecido, com uma trintena de sindicatos de outras bases territoriais, desde logo, reduzia a expansão possível. Ainda mais e fundamentalmente, [...] tal como se pôs, o movimento grevista se viu, de imediato, remetido a um nível de luta que ultrapassava o plano das contendas delimitadas. O natural despreparo e inexperiência, a subestimação do adversário, a debilidade na apreciação da realidade, a fraqueza, em síntese, de uma força nascente impediu a percepção de que a greve, depressa demais – e sem forças para isso – se punha na situação de um movimento diretamente desafiador da política econômica vigente. O movimento parece não ter dado maior importância ao fato que estava circunscrito, não notou que já pelejava no plano de seu objetivo es-

multidão, agora, teria que ser agrilhoada”. (Chasin, 2000i, p.99-100). É forçoso ressaltar que o movimento grevista não possuía a intenção de revolução ou de alteração completa da economia brasileira. Em certo momento, os grevistas chegaram a questionar a ditadura militar, mas o movimento em si se baseava nos reajustes salariais. O movimento grevista de 1979 foi o retorno do movimento sindical no cenário brasileiro: se em 1970 não ocorreu nenhuma greve, em 1979 as 113 greves envolveram 3.207.994 pessoas (Alves, 1989, p.254).

tratégico, prosseguindo a manejar como se estivesse atuando simplesmente num plano bem mais estreito. Laborou, pois, naquela fase, na incompreensão política do seu próprio momento, confundindo inadvertidamente o que há de ser seu *ponto de chegada* com a *travessia concreta* que estava vivendo, julgando que não se afastara desta. (Chasin, 2000i, p.99)

Devido ao seu isolamento político, à incapacidade dos representantes sindicais em expandir as bases da greve – na crença da impossibilidade do não-isolamento político numa greve –, a perspectiva da dupla transição quase se esgota. Retomado por Chasin ainda no processo eleitoral de dez anos depois do movimento sindical, o processo de dupla transição se configuraria uma tarefa muito mais difícil, sobretudo pelo desenlace acentuado da mundialização do capital dos anos 1980. Assim, a primeira transição desse processo não poderia ser mais efetuada como processo de dupla transição nacional, mas já baseada num internacionalismo, por um bloco verossímil, centrado no eixo mais desenvolvido dos países de entificação de via colonial, que padeciam das mesmas mazelas, a saber, Brasil, México e Argentina. Países que, embora transitados ao capitalismo verdadeiro pelo processo da via colonial, já haviam alcançado um certo nível de experiência sindical e desenvolvimento industrial – quando comparados aos países menos desenvolvidos da América do Sul.

As movimentações operárias do grande ciclo de greves de 1978 a 1980, para Antonio Carlos Mazzeo (1999), continham *per se* um elemento muito mais severo de crítica objetiva à ditadura militar, em comparação com as forças de oposição que foram desmanteladas ainda no governo Médici – teorização confluyente com a de J. Chasin (2000i). As lutas operárias deslocaram o eixo da luta contra a ditadura militar para a base econômica da estrutura do fracassado “milagre econômico”. Apesar de as movimentações grevistas operarem sob a óptica intuitivo-política – mormente por não possuir um projeto definido de transformação social –, elas apontaram a necessidade e a possibilidade objetiva da realização da dupla tran-

sição, que poderia ser aditada se as forças políticas em jogo para isso se empenhassem.

No entanto, por ter sido produto de ações espontâneas, apesar de seu potencial, o movimento grevista careceu de uma direção politicamente consciente e de um núcleo dirigente que realizasse a *mediação* entre as manifestações da consciência imediata com uma ação mediada por uma política que permitisse o desenvolvimento das imensas potencialidades imanentes àquelas movimentações operárias. Isso era tão evidente que, mesmo dentro de uma visão difusa e intuitiva, algumas lideranças esboçaram uma percepção sobre a *necessidade* de adoção de um instrumento mais eficaz de intervenção política, e juntamente com grupos de esquerda – que se aproximam do movimento operário no período das mobilizações ascendentes –, acabam aderindo à ideia de fundar um partido político que defendesse os interesses dos trabalhadores, ainda que restrita a uma definição genérica de partido político e dentro de um caldo de cultura muito permeado por uma concepção espontaneísta. Além disso, inicialmente não havia consenso entre os sindicalistas, que tendiam a ver os políticos e a política com muita desconfiança. Mas o fato é que acima das divergências sobre a adesão à ideia da criação de um partido de trabalhadores havia objetivamente uma cultura política que privilegiava o espontaneísmo, em detrimento de uma estrutura organizativa dotada de instrumentais teóricos que pudessem nortear a ação operária, o que evidenciava extrema debilidade na formação política de suas lideranças. (Mazzeo, 1999, p.159)

A abdicação por parte dos trabalhadores de uma coordenação comunista no conjunto dos movimentos grevistas – que dá origem, diretamente, à formação do Partido dos Trabalhadores (PT) –, o que demonstra uma ausência da consciência mediativa, isola a greve do conjunto das reivindicações sociais das frações de classe do proletariado no Brasil. Somado ao despreparo da esquerda tradicional, com a política conciliadora da frente ampla, e adicionado aos movimentos de luta armada dos anos 1960, o isolamento das

greves – que poderiam ter ampliado as bases grevistas para um eixo de contestação geral, e não somente setorial (setorial e defensivo) – culmina na definitiva derrota da esquerda, que já se encontrava prostrada desde a aniquilação da luta armada, com a abertura e a transição pelo alto implementada com “segurança” pelo governo João Batista Figueiredo.

A confluência entre o fracasso geral das oposições e a morte da esquerda impediu o desenvolvimento de um processo latino-americano de dupla transição. Processo jamais tentado ou colocado diretamente em pauta pela cúpula da esquerda partidária ou pelas lideranças grevistas que tomaram corpo no final dos anos 1970. Associado ao processo recente da globalização – manifesto na reestruturação do processo produtivo –, seu resultado não pode ser outro senão a falência definitiva da possibilidade da revolução social como um fenômeno regional. Em consequência, se o âmbito nacional continua sendo palco de latejamento dos problemas sociais por ocasião de sua entificação hipertardia do capitalismo, a dinâmica da resolução desses problemas não pode mais ser encontrada no âmbito nacional. A perspectiva anteriormente viável, proposta por Chasin, de superar o capital pela reta da dupla transição – momento de integração mundial do capitalismo de qualidade muito inferior – se tornou obsoleta com o desfecho do processo da via colonial realizado pelas mesmas forças sociais que engendraram sua formação.

CONSIDERAÇÕES COMPLEMENTARES

*Agora, diante do que se passa,
uma pergunta se impõe: sofridos
e maduros, estamos nos despojando, e
com razão, de uma tralha de sonhos
perversos, ou simplesmente,
encabulados, perdidos nos desvãos de
um labirinto inacabado, estamos
desistindo, nada mais nada menos,
do que de nós mesmos, despejando,
com alguma cerimônia, no latão
dos detritos, a desafiadora e
incontornável problemática da
emancipação humana?*

Chasin, 2000l, p.92

Em nenhum outro momento da história as contradições geradas pelo capital e seu caráter anti-humano estiveram tão expostos quanto agora, com a inflexão do capital pelas suas vias de mundialização. Se pensarmos em alguns dos avanços técnicos e tecnológicos alcançados ainda no século XX, da descoberta dos antibióticos em 1928 à clonagem de mamíferos menos de setenta anos depois, passando pelo desenvolvimento da energia nuclear e a decifração do código genético do DNA em 1961, percebemos que o nível atual do desenvolvimento das forças do trabalho está em nítida *contradição* com

as relações sociais de produção engendradas pela lógica da propriedade privada em sua forma histórica mais evoluída. De maneira direta, conforme anunciada por Chasin (2000a), a capacidade humana alcançada para a produção de seu mundo próprio é potencialmente superior à organização social que os homens permanecem obrigados a suportar.

No aflitivo início do século XXI nos deparamos com a crise estrutural do capital. Apesar disso, em nenhum momento dessa crise algum grupo influente no cenário político apresentou um horizonte de resolução pela perspectiva do trabalho, a fim de superar a lógica globalizada do capital; superação fundamental para a efetividade da autoconstrução humana. Nessa reordenação do capital por sua própria dinâmica, a esquerda pós-stalinista esteve diluída pela crença na eficácia da política, não apresentando nenhuma saída para além do capital (da propriedade privada) e da perfectibilização do Estado, porque esteve, em parte, arrimada na postura da “democracia como valor universal”, de talhe eurocomunista.¹ Pro-

1 Carlos Nelson Coutinho (1980) é um dos formuladores brasileiros da teoria da democracia como valor universal. Para esse autor, o socialismo não suplanta a democracia e a política; mas, pelo contrário, o socialismo amplia a democracia. É flagrante a discrepância entre esse argumento e a proposição marxiana da determinação ontonegativa da política, dilucidada por Chasin. Em Marx, a democracia e a política são dissolvidas porque se tornarão, no estágio superior do desenvolvimento social, obsolescências. A formulação da ontonegatividade da política, isto é, de que a política não é o atributo ineliminável e fundante do homem, está inscrito no pensamento de Marx – que promove uma ruptura com toda a filosofia anterior a ele, de Aristóteles a Hegel – desde suas *Glosas críticas marginais ao artigo o “Rei da Prússia e a Reforma Social”*, – escrito contra Arnold Ruge – até em sua obra de maturidade, *O capital*. Lemos, a fim de demonstrar o limite da teoria do estatuto universal da democracia, n’*A ideologia alemã*: “Daí se segue que todas as lutas no interior do Estado, a luta entre democracia, aristocracia e monarquia, a luta pelo direito de voto, etc. etc., não são mais do que formas ilusórias – em geral, a forma ilusória da comunidade – nas quais são travadas as lutas reais entre as diferentes classes [...] e, além disso, segue-se que toda classe que almeje à dominação, ainda que sua dominação, como é o caso do proletariado, exija a superação de toda a antiga forma de sociedade e a superação da dominação em geral, deve primeiramente conquistar o poder político, para apresentar seu interesse como o interesse geral, o que ela no

blemas evidenciados, portanto, desde muito antes da derrocada do Estado soviético – observados no arrefecimento do marxismo ocidental, na filosofia do “pensamento 68” de talhe pós-estruturalista² –, perdurando depois de assentada a poeira de seu entulho. Diante disso, o movimento operário não tivera resposta para a globalização transnacional do capital. Sobretudo porque o movimento operário sempre se comportara de forma setorial e defensiva. Por sua característica defensiva, o movimento operário esteve impossibilitado de romper com as restrições setoriais paralisantes advindas da dependência da pluralidade dos capitais. Por esse motivo, entrou num círculo vicioso em que sua setorialidade defensiva legitimou a ordem sociometabólica do capital; pois, por omissão, essa postura representou tacitamente a aceitação da ordem política e econômica estabelecida – a democracia liberal – como sendo a estrutura ineliminável, fazendo o movimento operário lutar dentro dos liames políticos, mantendo intacta a forma econômica desse sociometabolismo; como foi o caso do movimento operário no ABC paulista, ressurgido após a esquerda ter sido ceifada pela ditadura militar. De modo que a esquerda tradicional organizada entrou num momento tão peculiar que acabou entendendo as conquistas

primeiro instante se vê obrigada a fazer. [...] Por outro lado, a luta prática desses interesses particulares, que se contrapõem constantemente e *de modo real* aos interesses coletivos ou ilusoriamente coletivos, também torna necessária a ingerência e a contenção *práticas* por meio do ilusório interesse ‘geral’ como Estado”. (Marx & Engels, 2007, p.37, nota). Para uma completa percepção da posição marxiana, cf. Chasin (2009), *Marx: estatuto ontológico e resolução metodológica*.

- Entendemos por pensamento 68 o conjunto de formulações expostas, cronologicamente, de refutação da teoria de Marx à enxurrada de obras vinculadas ao movimento de Maio de 1968, no qual se decreta a “morte do homem” pela trajetória foucaultiana inscrita em *As palavras e as coisas*, pelas obras de Jacques Derrida – a filosofia da desconstrução –, bem como pelo pressuposto filosófico de talhe nietzsche-heideggeriano, donde se almeja uma ruptura formal com o humanismo dialético hegeliano – e, por via de consequência, com a proposição revolucionária marxiana. Não foi sem razão que Luc Ferry afirmou que essa corrente promove a morte do sujeito nas estruturas. Para uma reflexão acerca desse tema, cf. Ferry & Renaut (1988).

da democracia como o mais elevado patamar atingível pela radicalidade operária. Isso se reflete de modo semelhante nos âmbitos nacional e internacional.

O grande ciclo de ascensão do capital após a Segunda Guerra Mundial, por exemplo, trouxe benefícios à classe operária – obviamente em proporção menor do que trouxe à burguesia e às outras frações de classe –, fazendo-a lutar por objetivos que não ultrapassariam a lógica da reprodução sociometabólica do capital. Porém, como anunciou Mészáros,

[...] sob a pressão da crise estrutural, o capital não teve mais condições de oferecer qualquer ganho significativo ao interlocutor racional, mas ao contrário, foi obrigado a retomar as concessões passadas, atacando sem piedade as próprias bases do Estado de bem-estar, bem como as salvaguardas legais de proteção e defesa do operariado por meio de um conjunto de leis autoritárias contrárias ao movimento sindical, todas aprovadas *democraticamente*, e a ordem política estabelecida teve de abrir mão de sua legitimidade, expondo, ao mesmo tempo, a inviabilidade da postura *defensiva* do movimento operário. (Mészáros, 2002, p.24, grifo nosso)

A fase superior do capitalismo mundial hodierno não encontra resistência senão no anticapitalismo romântico e nos chamados fundamentalismos religiosos do Oriente; movimentos que, antes de abrirem a possibilidade para a emancipação humana, caminham a passos largos para trás.³ Como a história nos demonstra, esse não é um problema exatamente novo: ainda no final dos anos 1930, a teoria do “socialismo em um só país”, decretada por Stalin no momento de declive dos movimentos operários, emasculava qualquer possibilidade de realização de uma revolução não orquestrada pela União Soviética; se não bastasse, essa teoria desencontrava a tese

3 Para esse tema, ver a obra *O império universal e seus antípodas*, de Del Roio (1998).

marxiana exposta na *Ideologia alemã*, a saber, a de que os povos dominantes, todos de uma só vez e simultaneamente teriam de embarcar no processo de revolução socialista como forma de assegurar a positividade de seu resultado, o que sucederia somente com o desenvolvimento universal das forças do trabalho e o intercuro mundial a elas articulado. Portanto, o que estava em jogo – e que permanece em jogo, a despeito da morte da esquerda – não era a questão do subdesenvolvimento ou, no seu limite, a questão nacional, mas a *viabilidade da estratégia revolucionária*.

Simultaneamente à inexistência de uma estratégia revolucionária global que atue de maneira ameaçadora às atuais estruturas sociometabólicas, a não resistência formal da esquerda atual ao mundo do capital se fortalece pela reprodução do marxismo vulgar por toda uma casta da intelectualidade internacional, que por simples ignorância ou por interesse de classe, propaga o marxismo vulgar para criticá-lo como se esse fosse o autêntico pensamento marxiano. Assim é o caso das caricaturais análises sobre Marx realizadas por Hannah Arendt⁴ e por outros apologistas do capital.

4 Hannah Arendt (2004), em *Origens do totalitarismo*, qualifica o movimento stalinista do Grande Expurgo como sendo o *jus agendi* do marxismo. Com isso, a autora divide a história do século XX em dois arquétipos: os totalitários e os liberais. Arendt é capaz de associar o comunismo – expressão empregada pela autora – com o nazismo, por ambos negarem a política liberal. Desvinculando o fenômeno nazista do capitalista, isto é, o seu fenômeno político de sua estrutura econômica, a autora ensaja a separação inexistente entre capitalismo (não totalitário) e nazismo (totalitário), ao mesmo tempo que busca reforçar a pretendida identidade entre capitalismo e liberalismo, além de estabelecer que “os regimes de terror” – outra expressão da autora – são exatamente aqueles que negam o liberalismo e a democracia burguesa, não pelos seus atos, mas pela sua categoria política não legalista. Ao fazer isso, Arendt se exime de explicar o fato de que o nazismo foi a fórmula última da miséria alemã, que se manifestou *in articulo mortis*. Com essa postura, a autora omite o vínculo causal entre capitalismo e nazismo, criando o conceito de totalitarismo. O reconhecimento disso é vital; do contrário, fica rompido exatamente o fundamento racional da história, possibilitando pensar a história através de um fim da mesma, postulando o liberalismo de meados do século XIX como a forma última e suprema da evolução social, num hegelianismo às avessas. Para a crítica do conceito de totalitarismo,

Interpretações vantajosas para a execração da esquerda, que pretendem demonstrar que não resta outra opção senão o descarte da revolução social. Descarte da revolução que – dito sem eufemismo – significa o descarte *in limine* da emancipação humana. O que significa que a esquerda hoje está prostrada, impossibilitada de apresentar alguma estratégia revolucionária unificada e organizada para a superação da propriedade privada. Mas é importante reconhecer que a superação da propriedade privada não significa um descarte total do papel histórico positivo dessa.⁵ A propriedade privada trouxe consigo um avanço das forças produtivas nunca antes presenciado na história. Por esse motivo, não podemos considerá-la um retrocesso histórico, mas uma forma de avanço que elevou qualitativamente a condição produtiva da humanidade e que, paradoxalmente, ao mesmo tempo criou o entrave para a emancipação humana. Marx (1995b) apresenta a questão da essência da transição socialista não como um fenômeno que nega simplesmente a propriedade privada, mas como um movimento que a transforma em um suprassumir de toda a sociabilidade que se baseia na forma da propriedade privada, transmutando-a em propriedade social. Ainda de acordo com Marx (2007), o momento possível da transição é quando há uma existência efetiva material e espiritual de um mundo com possibilidade produtiva em esfera global. Quando então, contraditoriamente, os benefícios desse avanço não atingem a todos os homens, a necessidade de uma revolução social urge. A possibilidade material para a transformação social está posta hoje

cf. Chasin (2000h). Para a noção de um fim da história, cf. Mészáros (2002), especialmente “A quebra do encanto do ‘capital permanente universal’”.

5 Marx, nos *Manuscritos de 1844*, assim explica: “Que a *divisão do trabalho* e a *troca* assentam-se sobre a *propriedade privada* não é outra coisa senão a afirmação de que o *trabalho* é a essência da propriedade privada [...]. Justamente nisso, no fato de *divisão do trabalho* e *troca* serem figuras da propriedade privada, justamente nisso repousa a dupla demonstração, tanto que a vida *humana* necessitou da *propriedade privada* para sua efetivação, como, por outro lado, de que ela agora necessita da suprassunção da propriedade privada” (Marx, 2004, p.155-6).

mais do que na época em que Marx fazia essas reflexões; aliás, mais hoje do que em qualquer outro momento da história; pois, a revolução social, a tentativa do homem, como um ser genérico, de recuperar sua condição humana, depende do aparato tecnológico desenvolvido pelas forças do trabalho.

A supressão dessa contradição do capital não será alcançada dentro da lógica do capital, exceto pelo fato de que essa supressão parte do mundo existente do capital a fim de atingir um estágio superior de humanização que ultrapasse o capitalismo. Essa condição de supressão do capital, embora já materialmente viável, jamais se efetivou na história; nem mesmo anunciou elementos de superação quando da existência da sociedade soviética ou pós-capitalista. De acordo com Chasin (1988) e Mészáros (2002), no transcurso da fase pós-capitalista, mesmo quando essa se compreendia no quadro mais favorável possível para a transição socialista, não se operou o desaparecimento completo da lógica do capital.⁶ O que significa dizer que nas sociedades pós-capitalistas o trabalho, regido pelo capital coletivo/não-social, manteve-se su-

6 Validando a análise chasiniana e apontando o impasse de a revolução ter ocorrido no elo mais fraco da corrente, Mészáros escreve em *Para além do capital*: “A verdadeira tragédia (e não apenas ‘no reino do ético’) foi que, sob as circunstâncias de revoluções derrotadas por toda parte, exceto na Rússia – o que inevitavelmente também significou o isolamento da única revolução sobrevivente –, se negaram cruelmente as condições históricas para o desenvolvimento bem-sucedido dos termos materiais e institucionais exigidos pelo modo socialista da alternativa metabólica ao domínio do capital como empreendimento *global*. Abriram-se totalmente as portas, não somente para a estabilização do sistema do capital seriamente abalado no Ocidente, mas também para a emergência, na Rússia pós-revolucionária, de uma nova forma de ‘personificação do capital’, que poderia operar um ritmo forçado de extração do trabalho excedente em nome da revolução e para o propósito declarado da necessária ‘acumulação socialista’, justificada pela promessa de ultrapassar em pouco tempo os principais países capitalistas na produção *per capita* de ferro gusa, aço e carvão como medida do sucesso socialista. Como estrutura de comando desse novo gênero de controle sociometabólico, o Partido teria de pairar acima de todos como regulador da extração politicamente compulsória do trabalho excedente, com todos os seus corolários culturais/ideológicos. Com isso, o Estado foi reforçado e, mais do que nunca, centralizado na forma de Partido-Estado, em vez de dar

jeito às determinações da lógica do capital, apesar das formas diferenciadas que assumiram o Estado e a propriedade – vide o stakhanovismo, por exemplo, que não permite negar as constatações dilucidadas por J. Chasin. Com sua lucidez peculiar, Chasin expõe a necessidade da revolução social ao mesmo tempo que apresenta uma rejeição de fundo ao chamado “socialismo real”:

Há que se assumir que se trata de fazer tudo pela primeira vez, não de tentar, mais uma vez, refazer mostrengos. O que se impõe é algo completamente distinto de uma cogitação a propósitos de corretivos, nos quais a última metade de século foi infrutífera e bisonhamente consumida, mesmo porque não há nada a remendar. As derivações de 17 já realizaram funestamente suas inviabilidades originárias, deixando historicamente virgem a exercitação do horizonte socialista. Assim, o desastre do leste não é uma derrocada do socialismo, pelo simples fato de que não há até aqui qualquer vestígio de uma transição socialista efetivada. O desastre, isto sim, antes confirma do que nega a demanda pela transição socialista, a necessidade humano-societária da ultrapassagem do capital, bem como sua síntese ideal – o pensamento de K. Marx. O horizonte socialista ou comunista continua posto, lá onde o deixaram a crítica marxiana da existência capitalista e sua correlata tematização da emancipação humana, complexo problemático que mobiliza, do começo ao fim, a ocupação teórica do filósofo do trabalho. (Chasin, 1991, p.10-1)

Essa urgente revolução social, *ipso facto*, é ainda historicamente inédita.⁷ Retornando ao seu principal formulador, Marx (1969;

início ao próprio ‘encolhimento’, conforme previsto no projeto socialista original” (Mészáros, 2002, p.80-1).

7 A revolução russa se viu num impasse quando a possibilidade da revolução mundial se esgotou com a derrota alemã e, por isso, não conseguiu operar completamente a transição socialista. O impasse então passava a ser: fazer ou não a defesa do Estado soviético. Grande parte da esquerda (excetuando os trotskistas) fez a defesa do *socialismo num só país*, como, por exemplo, György Lukács. Mészáros (2002) tece profundas críticas ao Lukács de *História e consciência de*

2005a), percebemos que ela não é a afirmação de uma classe universal, mas a afirmação universal do homem. Não é a afirmação do proletariado ou de alguma outra classe como classe universal, como quer Mészáros (2002, p.568 e p.1051), mas a determinação de uma universalidade humana que não reivindica nenhum privilégio ou título histórico senão a condição humana. O excerto a seguir caracteriza definitivamente a posição de Marx sobre a emancipação humana e o agente que pode levá-la a seu termo ainda em meados do século XIX.

Onde existe então, na Alemanha, a possibilidade positiva de emancipação? *Eis a nossa resposta*: Na formação de uma classe que tenha *cadeias radicais*, de uma classe na sociedade civil que não seja uma classe da sociedade civil, de um estamento que seja a dissolução de todos os estamentos, de uma esfera que possua caráter universal porque seus sofrimentos são universais e que não exige uma *reparação particular* porque o mal que lhe é feito

classe, de 1923, por essa obra conter os limites – reconhecidos pelo próprio autor no prefácio de 1967 – de ser “mais hegeliano do que Hegel”. Para Mészáros, quando Lukács abraça as categorias hegelianas do movimento inexorável da história, acaba por criar um substitucionismo a fim de determinar o Sujeito-Objeto idêntico. Enquanto Hegel via a força motriz da história num demiurgo fora do homem, isto é, no Sujeito-Objeto como o Espírito do Mundo autorrealizador, Lukács, adaptando as categorias hegelianas com o intuito de fazer a defesa da revolução russa, postula o Sujeito-Objeto idêntico como sendo o proletariado organizado no partido soviético. Esse substitucionismo de *História e consciência de classe* faz do Sujeito-Objeto idêntico de Lukács uma entidade supraindividual totalmente abstrata encarnada no “Partido”. Isso garantiu a defesa de Lukács à “revolução sitiada no elo mais fraco da corrente”. Ademais, Lukács reconhece que levar o entendimento do mundo a uma teoria gnosiológica, como ele próprio fez ao determinar “o ponto de vista do proletariado” como o ponto de vista da totalidade – o que vemos na seção “Reificação” –, rompe com a ideia marxiana de uma ontologia estatutária, cf. Lukács (2003). Lukács jamais chegou a reconhecer que o socialismo soviético havia fracassado. Mesmo depois da morte de Stalin, György Lukács continuou a defender a URSS e a ideia do socialismo num só país, continuada por Nikita Khrushchev – apesar de suas agudas críticas dirigidas ao stalinismo. Cf. Lukács (2008), especialmente o item IV “Para além de Stalin”.

não é um *mal particular*, mas o *mal em geral*, que já não possa exigir um título *histórico*, mas apenas o título *humano*; de uma esfera que não se oponha a consequências particulares, mas que se oponha totalmente aos pressupostos do sistema político alemão; por fim, de uma esfera que não pode emancipar-se a si mesma nem se emancipar de todas as outras esferas da sociedade, sem emancipá-las a todas – o que é, em suma, a *perda total* da humanidade, portanto, só pode redimir-se a si mesma por uma *redenção total* do homem. A dissolução da sociedade, como classe particular, é o *proletariado*. (Marx, 2005a, p.155-6)

Portanto, se a revolução social não é a afirmação de uma ou de outra classe, mas a negação das classes na afirmação universal do homem, fica evidente que o processo soviético não chegou ao termo da emancipação humana, pois o proletariado não conseguiu realizar o seu processo de dupla negação, dissolvendo todas as classes. Esse processo nos remete a pensar a capacidade do proletariado, que agora se encontra prostrado e *superado como agente tecnológico de ponta*, de coordenar o processo contemporâneo de emancipação humana, isto é, o processo da revolução social que irá suprassumir a propriedade privada e a política – porque se tornarão obsolescências – com base na lógica objetiva do trabalho, ou seja, tomando como princípio seu centro nervoso. De sorte que a ilação do proletariado como portador desse papel nos dias atuais depende de uma profunda análise acerca do novo patamar técnico-produtivo do capital. O que não significa, em hipótese alguma, impugnar o proletariado como agente histórico da verossímil revolução que não ocorreu, mas chegar à compreensão de que a

[...] revolução – a desobstrução e o recentramento da atividade crítico-prática nos processos de autoconstrução humano-societária, culminando na reconversão por inteiro do metabolismo social – é infinitamente mais importante que qualquer categoria social, ou seja, dito com todas as letras: *a revolução universal ou emancipação humana é mais importante que qualquer um de seus agentes reais ou imaginários, inclusive mais importante do que*

aquele que até aqui foi mais reconhecido e valorizado – o proletariado, em especial quando evidências largamente acumuladas apontam que sua esperada função histórica não se cumpriu, nem mais poderá ser cumprida na forma e sob a encarnação que, no passado e com razão, lhe foi conferida. (Chasin, 2000a, p.64)

O proletariado possuía a possibilidade de ser a negação da negação apenas pela sua situação vital na lógica onímoda do trabalho. Essa potência ou propriedade, como explica Chasin (2000a), não é uma particularidade exclusiva do proletariado ou de qualquer contingente temporário do trabalho alienado. Os contingentes de ponta em geral podem ter a possibilidade de encarnar essa potência, mas não a realizam obrigatoriamente. Todavia, o fracasso ou a impossibilidade de um desses agentes, em seu momento histórico, de realizar sua tarefa – até onde pudemos determinar, o proletariado – não significa o desaparecimento dessa potencialidade revolucionária. Por esse motivo, observar essa incapacidade do proletariado não significa sepultar a perspectiva histórica da esquerda, tampouco negar a centralidade do trabalho no processo de ultrapassagem da forma de sociabilidade do capital, mas, pelo contrário, significa dizer que

O proletariado, estritamente como a classe dos trabalhadores urbano-industriais, não foi propriamente vencido em seus 150 anos de lutas, mas simplesmente não foi capaz de se realizar como a dupla negação prevista por Marx. Materializou-se apenas enquanto primeira negação, enquanto expressão da pobreza e da opressão, só como figura da exploração capitalista, lutou apenas como vítima da miséria. Jamais se materializou como negação da negação, aquele que, ao negar a própria negatividade e se autossuprimir, suprime a miséria espiritual e material de modo universal. Foi simplesmente incapaz de lutar como a negação da negação. (Chasin, 2000a, p.66-7)

Corroborando essa assertiva, István Mészáros expõe com clareza a sua posição a respeito do debate elaborado anteriormente:

Nos seus primórdios, o movimento operário não conseguiu evitar ser setorial nem parcial. Não se trata simplesmente de ele ter adotado subjetivamente uma estratégia errada, como já se afirmou insistentemente, mas uma questão de determinações objetivas. Pois a “pluralidade dos capitais” não podia, e ainda não pode, ser superada no âmbito da estrutura da ordem metabólica do capital, apesar da tendência avassaladora para a concentração e centralização monopolísticas – e também para o desenvolvimento transnacional, mas precisamente por seu caráter *transnacional* (e não genuinamente *multinacional*), necessariamente parcial – do capital globalizante. Ao mesmo tempo, a “pluralidade do trabalho” não pode também ser superada no espaço da reprodução sociometabólica do capital, apesar de todo o esforço despendido nas tentativas de transformar o trabalho, de adversário estruturalmente irreconciliável, no cúmplice dócil do capital; tentativas que vão desde a propaganda mentirosa do mercado de ações como o “capitalismo do povo”, até a extração política direta do trabalho excedente exercida pelas personificações do capital pós-capitalistas que tentaram se legitimar como a corporificação dos “verdadeiros interesses” da classe operária. (Mészáros, 2002, p.22)

Com a reordenação do capital, após seu processo de mundialização, o âmbito nacional continuou sendo o palco das mazelas e das palpitações dos problemas sociais, sem, contudo, continuar a ser palco da dinâmica da resolução desses problemas. Diante disso, uma pergunta se impõe: o movimento de vanguarda do trabalho abandonara sua postura defensiva para começar a agir internacionalmente? Há algum grupo *realmente* organizado com grande contingente em torno da preocupação da emancipação humana, em escala internacional? A resposta é negativa às duas perguntas. Não há um grupo com contingente significativo, ou que tenha de fato inserção no *movimento de vanguarda*, organizado com base na perspectiva do trabalho nem em âmbito internacional nem em âmbito nacional. Por isso, há uma grande valia na elucidação da história da esquerda; mais precisamente na de como se processou a ideia de

revolução na *última esquerda comunista* que manteve em seus programas a revolução social como tônica. E como essa esquerda, organizada e com inserção sindical, pensando a revolução socialista, foi vencida pela reação no Brasil.

Como vimos ao longo deste livro, a ofensiva internacional do capital e da extrema direita no Brasil se beneficiou do raquitismo teórico e prático da esquerda comunista – fraqueza emanada desde a tentativa de qualificação da anatomia do capitalismo brasileiro até a elaboração de prospectivas de ações mais imediatas após o golpe de 1964. Especialmente porque, no Brasil, a burguesia jamais engendrou um projeto revolucionário que rompesse com sua condição subordinada, e essa não realização de um processo modernizador com base numa ruptura revolucionária – burguesa – com a estrutura colonial lançou o Brasil tardiamente no processo de industrialização. De acordo com Chasin (2000d), a industrialização subordinada ao capital externo, capitaneada pela produção de bens de consumo duráveis, conciliada com a estrutura agrária herdada da Colônia e assentada na superexploração do trabalho, portanto na exclusão econômica dos trabalhadores, marcou a política econômica da burguesia brasileira. Essa classe se revelou incapaz de dominar sob forma efetivamente democrática – porque esteve impossibilitada de lutar ou mesmo de perspectivar sua autonomia econômica e, assim, de se pôr à frente de um projeto de cunho nacional, apto a incluir, embora nos limites do capitalismo, as classes a ela subordinadas. Assim, a burguesia tinha duas formas possíveis de ação, caso pretendesse a superação de tal condição ainda em sua protoformação: ou ocupar a radicalidade do gradiente burguês completando o itinerário da burguesia europeia para formar uma unidade burguesa nacional, desenvolvendo rapidamente as forças produtivas a fim de edificar o capitalismo verdadeiro – o que chamamos de revolução burguesa; ou a radicalidade operária, lutando em termos ou princípios gerais do trabalho por uma sociabilidade que ultrapassaria o capital numa dupla transição – ou, como reivin-

dica o apelo trotskista, numa revolução permanente –, perspectiva incomum, inclusive, às burguesias revolucionárias europeias. A verificação do histórico da burguesia brasileira, seja por sua não revolução burguesa resultando no acordo com o historicamente velho, seja por sua contrarrevolução bonapartista resultando no agrilhoamento das classes subalternas, revela o fato de que em nenhum momento essa burguesia almejou alguma dessas duas alternativas. Decorrente dessa inação, a burguesia brasileira exerceu seu poder político sob a forma de uma autocracia.

Portanto, como verificou Chasin (2000d), a via colonial de entificação do capital – o caminho pelo qual o país concebeu o capitalismo verdadeiro – se caracterizou pela ausência de processos revolucionários para a objetivação do capitalismo industrial, gerando um capitalismo atrofico, de natureza ainda mais perversa que a entificação do capital pela via prussiana. Pois a burguesia brasileira, caudatária desde o início da via colonial até a sua completude com a inflexão da mundialização do capital no final dos anos 1980, não procurou estabelecer um desenvolvimento autônomo que objetivasse o ingresso do país no panteão dos países centrais; tampouco buscou cortar seus laços de dependência econômica que a ligavam ao imperialismo.

A esquerda brasileira, por sua vez, nasceu umbilicalmente ligada a essa debilidade burguesa. Ou seja, a esquerda brasileira não nasceu do combate a um antigo corpo burguês revolucionário, nasceu, isto sim, do inacabamento de classe. Atinando com a finalização da revolução burguesa de feto natimorto, a esquerda principiou sua atuação no Brasil em um ponto muito aquém da esquerda europeia; sobretudo por não se deparar com uma entificação histórico-social integralizada. Resultantes de uma interpretação não equivalente das vias de objetivação do capital no país, na qual se procuravam os resquícios feudais para a efetivação da revolução antifeudal, todas as tentativas de uma revolução ordenada pela conduta pecebista desembocaram num dilema de Lucien de Rubempré. Todas as possibilidades de resolução pela via do trabalho, como o processo de resistência ao golpe de 1964 ou como a reso-

lução política adotada na Declaração de Março de 1958, foram frustradas em detrimento de um paradigma previamente estabelecido para guiar o movimento comunista internacional. A esquerda brasileira, desse modo, não principia sua atuação de onde parou a atuação do horizonte burguês, mas principia a partir da tentativa de formar esse próprio horizonte. Todavia, a ausência da empresa da revolução burguesa pela burguesia fez com que a esquerda sucumbisse à tentativa de realização dessa revolução com base na mesma planta.

Enquanto a nova esquerda⁸ surgida da distensão da ditadura militar, já despojada de qualquer intenção de revolução social, al-

8 Utilizamos o conceito “nova esquerda” para determinar a esquerda que nasce despojada da ideia da revolução social, ou seja, a esquerda após os anos 1970, incluindo aqui a esquerda não comunista nascida do movimento grevista dos anos 1978-1980 – o Partido dos Trabalhadores (PT) e suas dissidências. [Atenção! Daniel Aarão Reis Filho (1990) utiliza o conceito de “nova esquerda” para descrever os grupos que romperam com o PCB, ou seja, a esquerda armada]. Diluída no pensamento neocontratual e liberal, essa esquerda não-comunista teve seu apoio na analítica paulista. Analítica paulista é a expressão com a qual é referida a vertente teórica produzida desde a virada da década de 1950 por destacados intelectuais acadêmicos de São Paulo, vertente que se difundiu por todo o país como tributária e melhor intérprete do legado científico de Marx. Chasin tece pesadas críticas à analítica paulista (ao marxismo adstringido) e à sua característica gnosiológica. Escreve: “Germinada, segundo seus próprios mentores, a partir do agora afamado Seminário sobre *O capital*, que os mesmos levaram a efeito em fins dos anos 50, a *analítica paulista* se afirmou, desde o princípio e daí por diante, como uma modalidade epistêmica de aproximação e apropriação seletiva da obra marxiana de maturidade. Isso compreendeu, pela mesma via, a exclusão praticamente completa dos textos de Marx dos anos quarenta, sob o entendimento de que eram caudatários da antropologia feuerbachiana. Por efeito, foram ignoradas as críticas ontológicas, a primeira das quais voltada à política, com as quais foi instaurado e teve continuidade a elaboração do *corpus* teórico marxiano. Operações redutoras que perfilarão uma versão do marxismo circunscrito à condição de lógica ou método analítico e de ciência do capitalismo, para a qual ficou irremediavelmente perdido o centro nervoso do pensamento marxiano, – a problemática, real e idealmente inalienável, da *emancipação humana* ou do *trabalho*, na qual e somente pela qual a própria questão radical ou crítico-revolucionária encontra seu *têlos*, identificando na universalidade da trama das atividades sociais seu território próprio e

meja a perfectibilização do capital e da política, o debate entre alguns intelectuais livres, atualmente isolados por força da quebra da coluna vertebral do movimento operário mundial, aspira determinar *quem é o novo proletariado* e, por conseguinte, o agente capaz de levar a cabo a revolução social. Entretanto, essa determinação categorial – proletariado – por vezes incorre no impasse de ou entender por proletariado (i) todos os trabalhadores, isto é, “a classe que vive do trabalho”, apresentando um conceito vazio uma vez que toda a humanidade vive do trabalho – trabalhando ou se apropriando dele; ou (ii) somente aquele trabalhador que transforma diretamente a natureza, como os trabalhadores manuais. Enquanto na primeira determinação se encaixa todo o contingente da humanidade – e, logo, não há determinação concreta por ser muito abrangente –, na segunda, por sua vez, restringe-se o conceito de proletariado a um momento histórico anterior ao de Marx, pois ignora o desenvolvimento da tecnologia. A advertência de Chasin é imperiosa no sentido de expor o fato de que o agente que possui a potencialidade nuclear da revolução social será sempre a do contingente que trabalha com a tecnologia *de ponta*:

Assim, se quiserem chamar de proletariado os novos contingentes de ponta da lógica onímoda do trabalho, paciência, não são os nomes que decidem a natureza das coisas, mas não é uma ideia propriamente feliz, nem como homenagem a um lutador vencido. Se os mais renitentes ou saudosos assim o quiserem, o termo pode ser conservado, contanto que retenha a noção fundamental de significar trabalhador que opera por meio das forças produtivas de ponta. (Chasin, 2000a, p.68)

O agente capaz da efetivação da revolução social é aquele locado no centro nervoso do trabalho. Essa constatação impugna a impugnação, realizada por alguns grupos da esquerda anã atual, de um

resolutivo, em distinção à finitude da política, meio circunscrito dos atos negativos nos processos reais de transformação” (Chasin, 2000a, p.7).

potencial revolucionário a alguns grupos sociais desvinculados do trabalho de ponta, como o Movimento dos Trabalhadores Rurais Sem Terra (MST). Independentemente de se o MST mantém em seu programa um estatuto revolucionário, esse movimento não possui a capacidade de realização e coordenação de uma revolução social, sobretudo pela ausência de uma posição estratégica dentro do processo produtivo do capital. A respeito do conceito de proletariado e de agente da revolução, István Mészáros afirma que o termo “proletariado” diz respeito à questão do agente social da transformação.

Pois é isso que a palavra “proletariado” resumia no tempo de Marx, e com esse vocábulo as pessoas frequentemente designavam o proletariado industrial. As classes operárias industriais constituem-se, em sua totalidade, de trabalhadores manuais, desde a mineração até os diversos ramos da produção industrial. Restringir o agente social da mudança aos trabalhadores manuais não é obviamente a posição do próprio Marx. Ele estava muito longe de pensar que o conceito de “trabalhador manual” proporcionaria uma estrutura adequada de explicação sobre aquilo que uma mudança social radical demanda. Devemos recordar que ele está falando de como, pela polarização da sociedade, um número cada vez maior de pessoas é proletarizado. Assim, é o processo de proletarização – inseparável do desdobramento global do sistema do capital – que define e em última instância estabelece o problema. (Mészáros, 2007, p.70)

É importante observar que o século XX tomou de forma direta e unilateral seções discursivas do pensamento marxiano e o converteu apenas num autor *político*, consentindo a defesa do Estado pela esquerda vulgar e depois pela esquerda adstringida. Essa derrelição – a suposição indefectível de uma ontopositividade da política nos escritos marxianos – não se deveu simplesmente ao fato de que Marx tenha sido mal compreendido, mas, sim, à ocorrência de eventos históricos que forçaram a ablação de sua filosofia. Visto dessa perspectiva, esse foi o século da derrota do movimento comu-

nista internacional como tragédia política. Ao se concentrarem na luta política, os partidos do movimento operário não puderam elaborar uma alternativa viável à ordem sociometabólica do capital, pois eram completamente dependentes do objeto que negavam. A dimensão que os partidos do movimento operário não puderam suprir não era a da negação política do capital, mas a do próprio capital como regulador sociometabólico do processo de reprodução material. Como detém o controle efetivo de todos os aspectos vitais do sociometabolismo, o capitalismo tem condições de definir a esfera de legitimação política separadamente, constituída como um assunto estritamente formal, excluindo assim, *a priori*, a possibilidade de ser legitimamente contestado em sua esfera substantiva de operação reprodutiva socioeconômica. Marx, em seus escritos de 1843 e 1844, ou seja, no momento de sua guinada ontológica, escreve:

Mas a comunidade da qual o trabalhador está isolado é uma comunidade inteiramente diferente e de uma outra extensão que a comunidade política. Essa comunidade da qual é separado pelo seu trabalho, é a própria vida, a vida física e espiritual, a moralidade humana, a atividade humana, o prazer humano, a essência humana. E assim, como o desesperado isolamento dela é incomparavelmente mais universal, insuportável, pavoroso e contraditório do que o isolamento da comunidade política, assim também a supressão desse isolamento e até uma reação parcial, uma revolta contra ele, é tanto mais infinito quanto infinito é o homem em relação ao cidadão e a vida humana em relação à vida política. Deste modo, *por mais parcial que seja uma revolta industrial, ela encerra em si uma alma universal; e por mais universal que seja a revolta política, ela esconde, sob as formas mais colossais um espírito estreito.* [...] Uma revolução social se situa do ponto de vista da totalidade [...] *porque ela é um protesto do homem contra a vida desumanizada*, porque parte do ponto de vista do indivíduo singular real, porque a comunidade, contra cuja separação o indivíduo reage, é a verdadeira comunidade do homem, é a essência humana. (Marx, 1995a, p.79-81)

Empurrados para a resolução apenas da emancipação política de seus grupos isolados, aliás, pendendo pesadamente para o descalarte da revolução social, os movimentos sociais nesta fase da depleção da vanguarda do trabalho mantêm a ideia de resolução dos conflitos por esferas independentes – as chamadas “questões de gênero”, as questões ambientais e a luta pela conquista de direitos políticos das “minorias” –, que deixam intocada a forma atual da sociabilidade. Em outras palavras, descartam a possibilidade de uma revolução social. A revolução social passa a ser vista como retrocesso histórico, como se o processo revolucionário fosse descartar as conquistas do desenvolvimento do trabalho, como a rede mundial de computadores ou outros eventos fundamentais que, pelo contrário, tornam possíveis os passos para a frente rumo à superação desse metabolismo social. Quando não vista como um retrocesso, o tema da revolução é simplesmente ignorado como estratégia ultrapassada e inverossímil. E os movimentos sociais, desamparados de uma teoria estratégico-revolucionária, acabam por estabelecer a ordem sociometabólica atual como natural e intransponível; não conseguindo negar o capital como regulador sociometabólico do processo de reprodução material.⁹ Justamente por esse

9 Perry Anderson elabora um conjunto explicativo preciso sobre a centralidade do trabalho na luta pela emancipação humana. Historicamente mais antiga do que a divisão de classes, a diferenciação entre *as duas partes* do gênero humano é um fator natural. Qualquer luta pela emancipação feminina encontrará pela frente os pilares do capital e a existência da sociedade de classes, de tal modo que o governo do capital e a emancipação das mulheres são praticamente irreconciliáveis. A pergunta realizada por Anderson circundaria o como abolir a divisão de gêneros sem abolir a divisão internacional do trabalho que divide a sociedade em classes: “Por universal que possa ser a causa da emancipação feminina, tão radical que, com ela, também os homens sejam libertados de suas condições existentes, ela é ainda insuficientemente operacional, como ação coletiva, real ou potencial, capaz de eliminar a economia e a política do capital. Para tal, é necessária uma força social dotada de alguma força estratégica. Apenas o ‘trabalhador coletivo’ moderno, os trabalhadores que constituem os produtores imediatos de qualquer sociedade industrial possuem tal força – devido à sua ‘capacidade de classe’ específica ou à posição estrutural no processo geral de maquinofatura capitalista, que só eles podem paralisar ou transformar,

motivo, somente o movimento do trabalho, dotado de um agente no centro nervoso da lógica onímoda do trabalho, possui a capacidade da transformação radical do metabolismo social, transformando a possibilidade de emancipação política de cada grupo isolado em possibilidade de emancipação humana completa.

No Brasil, o último momento em que a esquerda esteve organizada pela perspectiva do trabalho, programando uma revolução social e mantendo, concomitantemente, uma substantiva inserção sindical e um valioso apoio das classes subalternas, foi nos anos 1960. Essa esquerda ainda servia, de uma maneira geral, de barra condutora dos movimentos sociais. Os movimentos sociais tinham seu eixo gravitacional na perspectiva do trabalho, apesar dos problemas teóricos da esquerda comunista de então – o seu nascimento no limbo: “entre o inacabamento de classe do capital e o imperativo

assim como só eles, em razão de sua coesão e massa potencial, podem fornecer os contingentes centrais do exército potencial da vontade e aspiração populares requeridos para tal confronto decisivo com o Estado burguês”. (Anderson, 1987, p.108). De forma alguma isso significa afirmar que o movimento feminista não tenha que lutar por sua emancipação política, mas significa afirmar que essa não alterará a forma básica da sociabilidade do capital, não alterando, por conseguinte, radicalmente as formas de exploração sexual do trabalho.

Do mesmo modo, os legítimos temores do movimento verde acabam por decretar como permanente a ordem sociometabólica do capital, procurando soluções para a incontrolabilidade do capital, e de sua forma destrutiva – atenção!, não confundir a forma *destrutiva* do capital com *autodestrutividade*; do contrário, supor-se-ia que o capitalismo ruiria por si mesmo –, do próprio ponto de vista do capital. Por isso, o fracasso das tentativas de protestos que não ferem a lógica do capital por sua dinâmica central. Aqui, ainda, a centralidade do trabalho é a única medida para a superação dessa lógica destrutiva desta fase superior do capital. Nesse sentido, também somente o movimento do trabalho seria capaz de dar uma resposta satisfatória, por estar no centro nervoso do capital. István Mészáros (2002) dedica parte de suas reflexões a esse tema: ao afirmar que o movimento verde não discute a *causa sui* dos problemas ambientais, o autor demonstra que a perspectiva do trabalho “representa a necessidade gritante da humanidade de discutir as causas como causas no modo de controle sociometabólico estabelecido, para erradicar, antes que seja tarde demais, todas as tendências destrutivas do capital, já bastante visíveis e cada vez mais preponderantes” (Mészáros, 2002, p.133).

meramente abstrato de dar início ao processo de integralização categorial dos trabalhadores” (Chasin, 2000k, p.230). A partir do golpe de 1964, momento em que a esquerda pecebista – a mais importante e significativa esquerda comunista até então – se fratura em uma constelação enorme de agremiações, a ofensiva dos gestores do capital atrofico destrói toda e qualquer mobilização nacional em torno do trabalho. A esquerda pecebista, a partir disso, acaba perdendo definitivamente sua hegemonia no cenário da esquerda comunista e dos movimentos sociais. Esse fator foi significativo; pois a luta operária, que também foi derrotada de chofre com a esquerda, passou a não ter mais uma vanguarda política organizada; ainda que as vicissitudes do partido somadas com a trajetória do capitalismo verdadeiro no Brasil e com o refluxo do socialismo mundial emperrassem um processo autêntico de revolução social. A esquerda que empunha armas a partir de 1968 – que deixa de ser *a esquerda* para se tornar *as esquerdas* – esteve despojada do movimento operário. Sua inserção sindical fora praticamente nula e seu apoio social, minúsculo. Sua inserção no movimento dos trabalhadores rurais foi, no mínimo, desastrosa. O que implica dizer que a luta armada não conseguiu sequer corporificar uma tentativa de atuar enquanto vanguarda do trabalho.

Daniel Aarão Reis Filho afirma que essa fragmentação orgânica da esquerda não constituiu um fator negativo; mas, antes de tudo, constituiu uma positiva “derrubada do mito do monolitismo da representação política das classes populares, ou seja, a derrota do mito do partido único” (Reis Filho & Sá, 2006, p.24). Em verdade, ocorreu a quebra do monólito pecebista. Todavia, o fato de todas as esquerdas agirem de maneira completamente desligada umas das outras e num abandono teórico pulsante – com uma pesada carga estratégica legada pelo seu passado recente – faz de suas derrotas um processo de dupla falência: sua falência física, a saber, o desmantelamento da esquerda pela opressão; e sua falência teórica, impossibilitando a apreensão da realidade imediata para uma prospecção resoluta. Antes de significar uma quebra do monolitismo pecebista, a esquerda do pós-64 significou a depleção da esquerda

comunista, resultando num sucessivo fracasso completo do seu movimento de aproximação com as massas, iniciado nos anos 1950. Ao contrário do que propõe Daniel Aarão Reis Filho, a “derrubada do mito do monolitismo” não representou um avanço, porque não veio acompanhada de uma ascensão popular, sendo, pelo contrário, um recuo, porque veio por um golpe militar que objetivava destruir a esquerda, representando uma quebra definitiva da esquerda comunista, isto é, uma derrubada da – antes aglutinada – esquerda que mantinha a revolução social em seu programa e que estava ligada umbilicalmente aos movimentos do trabalho. A quebra do monólito não gera uma esquerda autêntica, mingando a perspectiva de uma revolução social depois de 1964.

Ainda nessa época, apesar da dissolução do Komintern durante a Segunda Guerra Mundial, o PCB continuava a exercer seu papel de seguidor do Partido Comunista da União Soviética, a exemplo da grande maioria dos partidos comunistas no mundo todo. O impacto do cataclismo das ameaças nucleares da Guerra Fria, que fez com que Nikita Khrushchev atenuasse os conflitos – divulgando a via pacífica da revolução mundial –, incumbiu o PCB de ser um propagador prático dos soviéticos, gerando sua crença na possibilidade de alianças com a burguesia por uma solução revolucionária pacífica. Ainda que não percebessem uma parcial subordinação do PCB à política soviética, muitos militantes do PCB criticaram o comportamento do partido no tocante à ideia da revolução pacífica e, acima de tudo, no tocante à ideia da revolução orquestrada pela burguesia. Carlos Marighella foi um desses críticos; seus conflitos dentro do próprio partido o empurraram para a criação de uma outra agremiação.

Não obstante, não é equivocada a afirmação de que a esquerda armada, sobretudo sua parcela mais significativa – a que girava em torno da figura de Carlos Marighella –, tenha ficado aquém do limite possível da consciência revolucionária de sua época. Essa fraqueza facilitou o massacre perpetrado pela opressão nessa dupla morte da esquerda aqui exposta. Com métodos científicos de repressão e tortura, a ditadura militar, especialmente após 1968 (exa-

tamente quando há uma imersão geral na luta armada), consegue promover a aniquilação física da esquerda comunista. Essa morte física não esteve completamente desligada de sua morte teórica. A opção pela luta armada talvez não fosse a única saída, embora concluir isso *post festum* seja tarefa muito mais fácil e sem implicações de vida ou morte. Assim sendo, a ditadura militar massacrrou violentamente toda a esquerda. O *Dossiê Brasil Nunca Mais* revela que pelo menos um terço dos que pegaram em armas contra a ditadura foram mortos – isso tudo sem que calculemos o número de afetados diretamente pela tortura e pela morte de amigos, de familiares e de companheiros –, e os estudos de Jacob Gorender demonstraram que a vida de um guerrilheiro urbano durava, depois de seu ingresso na luta armada, uma média de dois anos. Soma-se a isso o despreparo teórico da esquerda, a subserviência pecebista à política soviética – herança que suas dissidências jamais conseguiram abandonar – e a eficiência do aparato repressivo; os homens que resistiram através das armas, sem outra alternativa aparente, caminharam para o suicídio iminente. Daniel Aarão Reis Filho, na introdução da coletânea de textos e documentos das organizações clandestinas da década de 1960, *Imagens da revolução*, lembra mais um fator importante no fracasso da luta armada: a inexperiência dos seus atores – evidentemente, aqui não se inclui Carlos Marighella. Em sua grande maioria, os revolucionários eram recém-ingressantes na luta política. A luta armada, encabeçada por Carlos Marighella, foi seguida por um grupo de estudantes. Nas palavras de Reis Filho:

Não se poderia esquecer, por outro lado, um dado capital: o choque de gerações no interior da Nova Esquerda [a esquerda armada]. A derrota de 1964 não destruiu apenas esquemas, sonhos e partidos. Cortou carreiras políticas, interrompeu projetos de vida. A grande massa dos que militavam antes de 1964 ficou-se perplexa, desorientada, desmoralizada e simplesmente retirou-se, pegou o boné, desistiu, ao menos temporariamente. Os que haviam começado em 1963, 1964, viram-se, subitamente, com responsabilidades de direção. Nas organi-

zações e partidos da Nova Esquerda, a média de idade beirava frequentemente os 20, 22 anos. Os que tinham 25 anos eram considerados veteranos. Se associarmos estes dados à atitude de negação das experiências passadas, provocada pelo horror à derrota de 1964, teremos um quadro de rejeição violenta das tradições, ou seja, a eliminação de um dos principais fatores de coesão em qualquer estrutura política organizada. (Reis Filho & Sá, 2006, p.23)

Como salientou Daniel Aarão Reis Filho em sua tese *A revolução faltou ao encontro*, os militantes comunistas que abandonavam o PCB para reordenar a esquerda em outras novas agremiações, não conseguiram, pois, abandonar o princípio da inexorabilidade da revolução. Ainda que houvesse uma confusão sobre a etapa da revolução em marcha, toda a esquerda armada acreditava que o momento fosse favorável. O excerto a seguir explicita essa afirmação.

PCBR, ALN e Dissidências jamais duvidaram de que uma revolução estava em marcha. Ninguém questionava a vitória final do socialismo e a tendência a favor desta vitória. Exemplos não faltavam: Vietnã, as lutas de libertação nacional na África, a vitória da Revolução Cubana, os avanços da Revolução Cultural. No Brasil, a revolução brasileira transmudava-se em guerra revolucionária de classes, pela expulsão do imperialismo e pela derrota do sistema capitalista. Mudava a denominação, alteravam as formas de luta, deslocava-se a ênfase das alianças de classes, mas não se modificava uma concepção básica, ou uma intuição comum, a de que a sociedade brasileira *vivia*, objetivamente, um processo revolucionário. (Reis Filho, 1990, p.109)

Apesar de figurar um grande herói da resistência pelo *physique du rôle*, Carlos Marighella não considerou dois aspectos importantes em sua batalha romântica contra a ditadura militar.¹⁰ O pri-

10 Este livro caminha em sentido oposto à maioria dos estudos monográficos sobre a trajetória da resistência armada à repressão da ditadura militar que são,

meiro aspecto, o movimento de massas. Marighella dizia que a propaganda armada não significava que o esforço da Ação Libertadora Nacional seria dispensado a fim de ganhar o apoio das massas, mas que “bastava ganhar o apoio de uma parte da população” (1974, p.98). A ALN não ganhou apoio das massas, nem sequer de uma parte da população, de tal modo que não agiu como vanguarda do trabalho. Para Marighella, seriam necessários vários grupos armados para que ocorresse a revolução que derrubaria a ditadura, dita autoritária e fascista, admitindo-se um partido de massas como vanguarda num segundo momento, como ocorre na Revolução Cubana. Marighella abandonou toda e qualquer volição de aproximação com as massas no decorrer da curta luta armada. O segundo aspecto, a impossibilidade da completação do incompletável embrião do capital no Brasil por meio de uma revolução de libertação nacional. Marighella acreditou que a revolução antifeudal fosse imprescindível. Ao fazer isso, não conseguiu reconhecer a particularidade histórica do capitalismo no Brasil, trazendo de modo mecanicista a teoria que Caio Prado Júnior havia denominado de “consagrada”, a saber, a do resquício feudal no campo brasileiro; daí a necessidade da revolução *antifeudal* e da libertação nacional. O improviso teórico e a excitação pela ação imediata fizeram com que a esquerda armada não possuísse uma formulação original e coerente sobre a revolução brasileira, acabando por incorporar por osmose a teoria etapista. A saída mais original exposta por Carlos Marighella fora a “frente única antiditadura”. Todavia, essa saída

de um modo geral, românticos e apologéticos. Cf. *verbi gratia*, Guedes Lima Filho (2003). Esse autor se exime da análise das fontes numa tentativa frustrada de provar o acerto de todas as teses de Carlos Marighella. Ainda que tenham a importância documental de demonstrar que a violência desferida pela esquerda não foi mais nada do que revide à opressão e uma imposição do momento – e não o contrário, como tentou impor a ditadura militar por meio de uma propaganda massiva –, esses estudos caem na armadilha de cultuar figuras consagradas de nossa história, com a intenção de celebrar a memória dos imolados. Reconhecimento justo e humanamente merecido para com esses atores de nossa história, mas que acabam por celebrar os erros por eles cometidos.

foi, em primeiro lugar, elaborada tardiamente, e, em segundo, abandonada rapidamente em favor da teoria acerca da importância de um grupo vanguardista militarizado dentro da guerrilha.

Diante de um impasse histórico e da aniquilação da esquerda radical promovida pela repressão ainda nos dez primeiros anos da autocracia burguesa bonapartista, a esquerda tradicional brasileira estava com as mãos atadas; pois não lhe cabia, uma vez fragmentada e isolada dos trabalhadores como um todo, guiar um projeto de modernização para tentar completar o capitalismo, tampouco intentar a revolução socialista. Do ponto de vista político, a esquerda estava, portanto, vencida. O período 1964-1968 esgotou os elementos fundamentais da substância pecebista, mas não fez o partido se dissolver por completo; isso justifica o emprego da expressão “depleção” quando da referência à última esquerda comunista organizada. Se a revolução burguesa não fora realizada nem pela burguesia nem *mutatis mutandis* pelo conjunto dos trabalhadores, e se a propositura pecebista – maculada pela sua trajetória de debilidade analítica congênita e de subordinação ao movimento comunista internacional – não conseguira dar conta do projeto de modernização da economia, a possibilidade histórica de uma guerrilha, acossada pela repressão militar e sem nenhum apoio popular, de realizar o papel que caberia historicamente à burguesia era praticamente nula e imprópria à gravidade do momento. A ideia da revolução burguesa através das armas parte do absurdo de que a guerrilha poderia despertar *per se* a modernização capitalista.

A análise de J. Chasin, nesse sentido, revela-nos que a forma mais adequada de ação da esquerda naquele momento era a da “dupla transição”. A esquerda deveria ordenar uma aproximação implacável com os movimentos do trabalho – a despeito das dificuldades impostas pela ditadura militar através de seus sofisticados instrumentos de repressão das classes subalternas – a fim de reordenar o conjunto das relações sociais sob a perspectiva do trabalho, abrindo caminho para a superação do capital pela própria estrutura produtiva. A classe trabalhadora, premiada por carências básicas e organizada em torno de um programa de transformação das raízes

geradoras dessas carências, ao mesmo tempo que reordenaria o processo produtivo alterando sua produção para fins de suprimento das classes subalternas, possibilitaria o desenvolvimento nacional centrado no progresso social, acumulando forças, objetivas e subjetivas, para a superação do sociometabolismo do capital. A proposta da “dupla transição” exposta por J. Chasin se baseava, especialmente, no processo de greves após 1978. Mas a dupla transição nem sequer foi levada em consideração naquelas circunstâncias.

Por fim, à guisa de uma conclusão, depois de 1968 a imersão da esquerda na luta armada foi enorme, ficando de fora somente os trotskistas e o que restou do PCB. Vale lembrar que uma fração de trotskistas ainda tentou dispor de uma organização armada chamada Movimento Revolucionário Primeiro de Maio, que foi desmantelada pela repressão no fim de 1969. Uma característica comum entre todos os grupos que embarcaram na luta armada foi a falta de uma análise da realidade conjuntural. A luta armada se configurou, objetivamente, como resistência democrática. Isso não significa, de modo algum, que a esquerda armada mantivesse as guerrilhas ativas para garantir um certo conjunto de liberdades democráticas, ou, ainda, que esses guerrilheiros tivessem apenas a intenção de agir como resistência democrática. Pelo contrário, a esquerda comunista almejava a revolução, mas, dado o seu fracasso, funcionaram parcamente como movimentos de resistência à ditadura. A luta armada serviu, pelo menos, para demonstrar que a aceitação da ditadura militar pela sociedade não era plena e pacífica. No entanto, como resistência democrática, a funcionalidade da luta armada foi insignificante, especialmente porque não atingiu as massas. De qualquer modo, a opção pela luta armada não chegou a representar uma ameaça real à ditadura militar. Enquanto ação prática de enfrentamento da ditadura, os guerrilheiros comunistas tiveram poucos trunfos estratégicos, como a onda de sequestros de 1970, o assassinio de um militar americano, Charles Chandler, e a execução do presidente da Ultragaz, Henning Boilesen, ativo colaborador da tortura. Destarte, o episódio mais impressionante da luta armada fora o caso do sequestro do embaixador americano em

4 de setembro de 1969. O embaixador fora trocado por 15 presos políticos. Entretanto, o sequestro do embaixador atesta a veracidade da análise de Florestan Fernandes (1999), a de que a ditadura utilizou as pequenas ações armadas da esquerda a fim de justificar os assassinios e as torturas, isto é, o terror e a intensificação da repressão contra toda a sociedade e mais especificamente contra o movimento operário. A prova disso veio na sequência: logo após o assassinio do oficial americano fora criada a Oban (o maior centro de torturas já instalado no Brasil); e cinco dias depois do sequestro do embaixador dos Estados Unidos fora publicado o Ato Institucional n. 13, que permitia o banimento do território nacional dos brasileiros que se tornassem “perigosos” para a Segurança Nacional; e, na sequência, em 10 de setembro de 1969, é instituída a pena de morte no Brasil através do Ato Institucional n. 14. Em dois meses, o GTA – a mais alta patente na hierarquia militar da agremiação – da Ação Libertadora Nacional era desmantelado e Carlos Marighella era assassinado. A Ação Libertadora Nacional, a partir disso comandada por Joaquim Câmara Ferreira, acabou destruída antes de praticar a guerrilha rural. O novo líder da organização fora assassinado na sequência, em bárbaras torturas. As greves e o movimento operário estavam num beco sem saída. A ditadura militar aumentou seu apoio popular quando os índices adulterados de crescimento econômico chegaram a público; demais, a ditadura não se colocava como regime de exceção: toda a institucionalização da ditadura militar fora composta por decretos-leis, atos institucionais e emendas na Constituição – com exceção do Ato Institucional n. 5 e dos “decretos secretos”.

A ditadura encontrava dura resistência dos populares até 1968. Todavia, alguns fatores simultâneos acabaram afastando os populares de qualquer mobilização social, ao longo dos anos 1964-1968, a saber: a Lei de Greve, de junho de 1964; a extinção dos tradicionais partidos políticos, em outubro de 1965, com o Ato Institucional n. 2; a criação do FGTS, em setembro de 1966, possibilitando as demissões em massa; o emprego sistemático da tortura; a Lei de Segurança Nacional, permitindo que cidadãos fossem presos sem

acusação e ficassem incomunicáveis, sem direito ao *habeas corpus*; o controle geral dos meios de comunicação pela brutal censura; as altas taxas de exploração da força de trabalho; e o assassinio dos principais líderes da esquerda comunista armada depois de 1969. As passeatas nas ruas, o embate da mídia, a participação popular em greves e outros movimentos sociais foram emasculados por essa sequência de atrocidades que se completa com o Ato Institucional n. 5. A esquerda depois disso, acreditando estar impossibilitada de se organizar de outra maneira, embarca na luta armada. Historicamente, podemos perceber que a intensificação da ditadura militar não ocorrera para a efetivação do embate contra os movimentos revolucionários, mas para derrubar as últimas manifestações populares de esquerda. Somente a partir disso a esquerda opta pela luta armada, como última alternativa aparente. Jacob Gorender (1987) delimitou acertadamente o problema da luta armada ao afirmar que a esquerda, não se armando para resistir ao golpe, arma-se tardiamente e num momento de isolamento dos movimentos de base.

Exatamente ao contrário do suposto pelas organizações armadas, sobretudo pela facção de Carlos Marighella, o país não atravessava uma “situação-limite” de uma revolução proletária, em que se esgotavam as instituições burguesas. Longe disso, após 1964, a ditadura estabeleceu um esforço na manutenção das instituições, inclusive do próprio Estado, quebrando o padrão de representação política que as lutas sociais haviam conquistado durante as duas décadas anteriores ao golpe de 1964. A luta armada nem sequer conseguiu reconstruir – ainda que não fosse seu objetivo direto por ter como certa a possibilidade da revolução – a representação social perdida com o golpe, e a construção de uma nova representação mostrou-se completamente ineficaz. Até 1968, ainda foram possíveis algumas representações trabalhistas na esquerda, mas a partir desse ano exauriu-se a base de sustentação dos movimentos sociais. De 1968 a 1974, as organizações clandestinas foram perdendo a representatividade nos sindicatos, marginalizando-se socialmente, rumo ao seu iminente desaparecimento. De tal sorte que a dinâmica social, maculada pela agudização da repressão ditatorial, não

permitiu a aproximação da esquerda com as bases da sociedade. Como vimos, o golpe militar foi antes de tudo um golpe na esquerda, tratando de acabar com as organizações sindicais e com os movimentos de massa em torno da perspectiva do trabalho. A revolução social não sucedeu porque ela se ausentou do encontro, como quer Daniel Aarão Reis Filho (1990)? De fato, a revolução social foi impossibilitada pela dinâmica social imposta pela ditadura militar. A ditadura, por esse motivo, foi um bonapartismo contrarrevolucionário. Para Reis (1990), a possibilidade da revolução era iminente, e somente o acaso fora responsável pelo desencontro, aliás, o mesmo acaso responsável pela revolução onde elas ocorreram. A despeito da tese de Reis (1990), não foi o acaso que impossibilitou a revolução social, e sim o desligamento dos grupos revolucionários de sua base, ou seja, com os movimentos sociais e com os movimentos dos trabalhadores. Desenraizando-se, esses grupos se tornaram marginais à dinâmica da realidade social, passando a sobreviver como facção armada clandestina de uma esquerda que teve seu pilar esfacelado.¹¹

11 Escreveu Daniel Aarão Reis Filho: “Não se trata, porém, de atribuir a derrota a debilidades de percepção, de concepção ou de formulação, como se os acontecimentos revolucionários pudessem ter tido lugar se outro fosse o ‘nível’ teórico, ou outro fosse o ‘conhecimento’ da realidade. Características intrínsecas predispunham as organizações comunistas *num determinado sentido* de ação e de pensamento: elas estavam preparadas, coesas e mobilizadas, em uma palavra, *prontas – mas a revolução faltou ao encontro...*”. Adiante, escreve: “Mas a comparação das experiências sugere a hipótese de que os comunistas brasileiros foram derrotados pelas *semelhanças que os aproximam* (e não pelas diferenças que os separam) das organizações e partidos vitoriosos” (Reis Filho, 1990, p.186). Nesse sentido, o trabalho de Marcelo Ridenti (1993) responde adequadamente à parcial deficiência da obra de Daniel Aarão Reis Filho. Explicando minuciosamente a dinâmica da clandestinidade e refutando a tese da “coesão interna” das organizações armadas, Marcelo Ridenti escreveu: “Evidentemente, não se pretende negar a relevância dos fatores de coesão interna das organizações comunistas para a sua atuação política. Tanto que [...] a opção de uma parte das esquerdas pela ‘luta armada’ não é compreensível fora do momento de crise por que passava a esquerda brasileira nos anos 60, especialmente depois de 64, num quadro internacional de falência do modelo stalinista de organização política. Porém, não cabe tomar a dinâmica interna das esquerdas

Sem experiência histórica de lutas operárias, a esquerda armada agiu desordenadamente e sem estratégia previamente estabelecida, e por isso buscou um posterior arrimo paradigmático exógeno a fim de justificar a sua prática – o que se vê na busca classificatória da luta armada no Brasil como sendo uma “guerra popular prolongada” ou um castro-guevarismo –, ao invés de ter um *corpus* teórico *parti pris* para guiar as suas ações, estabelecido numa profunda análise da realidade brasileira e na experiência da luta operária. Portanto, a esquerda – arrastada pela violência da ditadura militar – empunha armas e parte para a ação revolucionária através da violência, como resposta aos ataques sofridos e somente depois tenta adaptar uma teoria, externa ao movimento e descolada da realidade brasileira, à sua prática. A única teoria que se apresentou formada e que se manteve, malograda, na esquerda armada esteve desconectada da análise da realidade nacional, procurando sustentação na ideia da revolução burguesa imprescindível, aliás, na crença dos estágios inexoráveis de desenvolvimento das forças produtivas. Essa foi a herança negativa que a esquerda carregou para a luta armada. Foi desse modo que agiu, em última instância, Carlos Marighella. Outrossim, as outras esquerdas clandestinas que não possuíam obrigatoriamente o preceito nacional-libertador em seus projetos não estavam totalmente imunes à herança etapista. Vejamos: se, por um lado, as organizações da esquerda clandestina que intentavam a completação da revolução burguesa acreditavam que haveriam de passar primeiro pela revolução democrático-burguesa para somente depois batalhar pela revolução socialista, por outro, os grupos crentes na possibilidade da imediata revolução socialista assim estruturavam suas lutas tão somente por acreditar que a etapa da revolução burguesa já havia sido anteriormente completada. Como já afirmado, a quimera do etapismo não havia sido superada em ne-

como se ela fosse completamente independente do movimento da sociedade” (Ridenti, 1993, p.261-2). A revolução não era possível dado o despreparo da esquerda em geral em confluência com a dinâmica social imposta pela ditadura militar e pelo cenário internacional da Guerra Fria.

nhuma dessas esquerdas mais significativas que combateu nas trevas – uma feliz expressão de Gorender – a ditadura bonapartista, especialmente porque essas esquerdas mantinham sua antiga filiação à cartilha do Komintern. As divergências no campo da organização necessária entre essas frações da esquerda armada também eram miúdas: todas as guerrilhas pensavam em instalar a guerrilha rural, porém todas agiram primeiro na cidade – exceto a guerrilha do PCdoB, no Araguaia, pioneiramente maoísta. Todas estavam descoladas da massa e do movimento operário e acreditavam dirigir uma vanguarda poderosa, por uma inapropriada alusão à conspiração vanguardista bolchevique. Todas possuíam um despreço enorme à teorização e à aproximação com o trabalhador de ponta. Todas rejeitavam a noção de que um partido pudesse guiar uma revolução naquele momento, sobretudo a partir do exemplo da Revolução Cubana. Subestimando a força repressiva do Estado, essas esquerdas se isolaram das massas com uma imprecisa ideia de que estariam na vanguarda política da revolução – ignorando o fato de que a vanguarda política da revolução deveria ter como ponto fulcral o centro nervoso do sociometabolismo, a saber, o trabalho – de tal sorte que caminharam ao implexo suicídio revolucionário.

REFERÊNCIAS BIBLIOGRÁFICAS

- ALVES, Maria Helena Moreira. *Estado e oposição no Brasil (1964-1984)*. 5.ed. Trad. Clóvis Marques. Petrópolis: Vozes, 1989.
- ANDERSON, Perry. *A crise da crise do marxismo: introdução a um debate contemporâneo*. 3.ed. Trad. Denise Bottman. São Paulo: Brasiliense, 1987.
- ANDREUCCI, Franco. A difusão e a vulgarização do marxismo. In: HOBSBAWM, E. J. et al. *História do marxismo*. v.2. O marxismo na época da Segunda Internacional. Rio de Janeiro: Paz e Terra, 1982.
- ARENDT, Hannah. *Origens do totalitarismo*. São Paulo: Companhia das Letras, 2004.
- ARICÓ, J. O marxismo latino-americano nos anos da Terceira Internacional. In: HOBSBAWM, E. J. (Org.). *História do marxismo*. v.8. O marxismo na época da Terceira Internacional. Rio de Janeiro: Paz e Terra, 1985.
- BEIGUELMAN, Paula. *O pingo de azeite: a instauração da ditadura*. São Paulo: Perspectiva, 1994. (Coleção Khronos)
- BETTO, Frei [Carlos Alberto Libânio Christo]. *Batismo de sangue: os dominicanos e a morte de Carlos Marighella/Dossiê Frei Tito*. 10.ed. Rio de Janeiro: Bertrand Brasil, 1987.
- BOTTOMORE, Tom (Org.). *Dicionário do pensamento marxista*. Rio de Janeiro: Jorge Zahar, 1988.

- BRANDÃO, Octávio. O proletariado perante a revolução democrático-pequeno-burguesa. In: ZAIDAN F., Michel. *PCB (1922-1929): na busca das origens de um marxismo nacional*. São Paulo: Global, 1985.
- BRASIL NUNCA MAIS. *Um relato para a História*. Petrópolis: Vozes, 1985.
- _____. *Perfil dos atingidos*. Petrópolis: Vozes, 1988.
- BROUÉ, Pierre. *História da internacional comunista (1919-1943)*. Trad. Fernando Ferrone. São Paulo: Sundermann, 2007.
- CÂMARA, Antonio. O PCB, Marighella e a questão agrária brasileira. In: NOVA, Cristiane, NÓVOA, Jorge. (Org.). *Carlos Marighella: o homem por trás do mito*. São Paulo: Editora Unesp, 1999.
- CARONE, Edgard. *O PCB: 1943 a 1964*. v.2. São Paulo: Difel, 1982a.
- _____. *O PCB: 1964 a 1982*. v.3. São Paulo: Difel, 1982b.
- CHASIN, J. Marx: da razão do mundo ao mundo sem razão. In: _____. (Org.). *Marx hoje*. São Paulo: Ensaio, 1988.
- _____. Apresentação. In: RUBEL, Maximilien. *Crônica de Marx*. São Paulo: Ensaio, 1991.
- _____. *O integralismo de Plínio Salgado: formas de regressividade no capitalismo hiper-tardio*. São Paulo: Ad Hominem, 1999.
- _____. Abertura – Rota e prospectiva de um projeto marxista. In: _____. *Ensaio ad hominem*. Tomo III – Política. Santo André: Ad Hominem, 2000a.
- _____. Marx: a determinação ontonegativa da politicidade. In: _____. *Ensaio ad hominem*. Tomo III – Política. Santo André: Ad Hominem, 2000b.
- _____. A morte da esquerda e o neoliberalismo. In: _____. *Ensaio ad hominem*. Tomo III – Política. Santo André: Ad Hominem, 2000c.
- _____. A via colonial de entificação do capitalismo. In: _____. *A miséria brasileira – 1964-1994: do golpe militar à crise social*. Santo André: Ad Hominem, 2000d.
- _____. “¿Hasta cuando?” A propósito das eleições de novembro. In: _____. *A miséria brasileira – 1964-1994: do golpe militar à crise social*. Santo André: Ad Hominem, 2000e.
- _____. A “politicização” da totalidade: a oposição e discurso econômico. In: _____. *A miséria brasileira – 1964-1994: do golpe militar à crise social*. Santo André: Ad Hominem, 2000f.

- CHASIN, J. Conquistar a democracia pela base. In: _____. *A miséria brasileira – 1964-1994: do golpe militar à crise social*. Santo André: Ad Hominem, 2000g.
- _____. Sobre o conceito de totalitarismo. In: _____. *Ensaíos ad hominem*. Tomo III – Política. Santo André: Ad Hominem, 2000h.
- _____. As máquinas param, germina a democracia. In: _____. *A miséria brasileira – 1964-1994: do golpe militar à crise social*. Santo André: Ad Hominem, 2000i.
- _____. A esquerda e a nova república. In: _____. *A miséria brasileira – 1964-1994: do golpe militar à crise social*. Santo André: Ad Hominem, 2000j.
- _____. A sucessão na crise e a crise na esquerda. In: _____. *A miséria brasileira – 1964-1994: do golpe militar à crise social*. Santo André: Ad Hominem, 2000k.
- _____. Democracia política e emancipação humana. In: _____. *Ensaíos ad hominem*. Tomo III – Política. Santo André: Ad Hominem, 2000l.
- _____. *Marx: estatuto ontológico e resolução metodológica*. São Paulo: Boitempo, 2009.
- COTRIM, Lívia. O capital atrofico: da via colonial à mundialização. In: CHASIN, J. *A miséria brasileira*. Santo André: Ad Hominem, 2000.
- _____. *Marx: política e emancipação humana (1848-1871)*. São Paulo, 2007. Tese (doutorado) – Ciências Sociais – Pontifícia Universidade Católica de São Paulo.
- COUTINHO, Carlos Nelson. O significado de Lima Barreto na literatura brasileira. In: _____. (Org.). *Realismo e antirrealismo na literatura brasileira*. Rio de Janeiro: Paz e Terra, 1974.
- _____. *A democracia como valor universal*. São Paulo: Ciências Humanas, 1980.
- CRANKSHAW, Edward. *Khrouchtchov Souvernirs*. Trad. russo de Strobe Talbott. Paris: Éditions Robert Laffont, 1971.
- DEBRAY, Régis. *Revolucion en la revolucion*. Havana: Casa de las Americas, 1967.
- DEBRAY, Régis. *A guerrilha do Che*. São Paulo: Edições Sociais, 1980.
- DEL ROIO, Marcos. *A classe operária na revolução burguesa*. Belo Horizonte: Oficina de Livros, 1990.

- DEL ROIO, Marcos. *O império universal e seus antípodas*. São Paulo: Ícone, 1998.
- _____. A teoria da revolução brasileira: tentativa de particularização de uma revolução burguesa em processo. In: QUARTIM DE MORAES, João, DEL ROIO, Marcos (Org.). *História do marxismo no Brasil*. v.IV. Campinas: Editora da Unicamp, 2000. (Visões do Brasil)
- _____. De um século a outro: trajetória e atualidade da questão comunista no Brasil. In: MAZZEO, Antonio Carlos, LAGOA, M. Izabel (Org.). *Corações vermelhos: os comunistas brasileiros no século XX*. São Paulo: Cortez, 2003.
- DEUTSCHER, Isaac. *Stalin*. Rio de Janeiro: Civilização Brasileira, 2006.
- DÓRIA, Carlos Alberto. O dual, o feudal e o etapismo na teoria da revolução brasileira. In: MORAES, J. Q. (Org.). *História do marxismo no Brasil*. v.3. Campinas: Unicamp, 1998. (Teorias. Interpretações)
- DOSSIÊ DITADURA: Mortos e desaparecidos políticos no Brasil (1964-1985). Comissão de Familiares de Mortos e Desaparecidos Políticos. Instituto de Estudos sobre a Violência do Estado – IEVE. SCHMIDT, Crimeia (Org.). 2.ed. revista, ampliada e atualizada. São Paulo: Imprensa Oficial do Estado de São Paulo, 2009.
- FERNANDES, Florestan. *Da guerrilha ao socialismo: a Revolução Cubana*. São Paulo: T. A. Queiroz, 1979.
- _____. *A revolução burguesa no Brasil*. Rio de Janeiro: Zahar, 1981.
- _____. O pensamento político de Carlos Marighella: a última fase. In: NOVA, Cristiane, NÓVOA, Jorge (Org.). *Carlos Marighella: o homem por trás do mito*. São Paulo: Editora Unesp, 1999.
- FERRARI, Terezinha. A propósito de Cuba e da revolução. In: BARSOTTI, P., PERICAS, L. *América Latina*. 2.ed. São Paulo: Xamã, 1998.
- FERREIRA DE ASSUNÇÃO, Vânia Noeli. *O satânico dr. Go: a ideologia bonapartista de Golbery do Couto e Silva*. São Paulo, 1999. Dissertação (mestrado em Ciências Sociais) – Pontifícia Universidade Católica de São Paulo.

- FERREIRA, Muniz. Carlos Marighella: revolução e antinomias. In: NOVA, Cristiane, NÓVOA, Jorge (Org.). *Carlos Marighella: o homem por trás do mito*. São Paulo: Editora Unesp, 1999.
- FERRY, Luc, RENAUT, Alain. *Pensamento 68: ensaio sobre o anti-humanismo contemporâneo*. São Paulo: Ensaio, 1988.
- GABEIRA, Fernando. *O que é isso companheiro?* 9.ed. Rio de Janeiro: Codecri/Pasquim, 1979.
- GASPARI, Elio. *A ditadura envergonhada*. As ilusões armadas. São Paulo: Companhia das Letras, 2002a.
- _____. *A ditadura escancarada*. As ilusões armadas. São Paulo: Companhia das Letras, 2002b.
- _____. *A ditadura derrotada*. O sacerdote e o feiticeiro. São Paulo: Companhia das Letras, 2003.
- _____. *A ditadura encurralada*. O sacerdote e o feiticeiro. São Paulo: Companhia das Letras, 2004.
- GOENDER, Jacob. *Combate nas trevas*. A esquerda brasileira: das ilusões perdidas à luta armada. 2.ed. São Paulo: Ática, 1987.
- _____. *O escravismo colonial*. 6.ed. São Paulo: Ática, 2001.
- GUEDES DE OLIVEIRA, Marcos A. *Stalinism and Communist in Brazil*. Londres, 1992. Tese (doutorado em História) – Essex University.
- GUEDES LIMA F., Antonio. *Resistência ou conformismo? A ruptura política de Carlos Marighella com o PCB e as razões da ALN (1958-1964)*. Marília, 2003. Dissertação (mestrado em Ciências Sociais) – Universidade Estadual Paulista “Júlio de Mesquita Filho”.
- GUEVARA, Ernesto. *Por uma revolução internacional*. São Paulo: Edições Populares, 1981.
- _____. *A guerra de guerrilhas*. São Paulo: Edições Populares, 1982.
- GUNDER FRANK, Andrew. A agricultura brasileira: capitalismo e o mito de feudalismo. In: *Revista Brasiliense (São Paulo)*, n.51, jan.-fev. 1964.
- HERF, Jeffrey. *O modernismo reacionário: tecnologia, cultura e política na República de Weimar e no Terceiro Reich*. Trad. Cláudio Frederico Ramos. São Paulo: Ensaio, 1993.
- HOBBSAWM, Eric J. *Era dos extremos*. São Paulo: Companhia das Letras, 1995.

- JOSÉ, Emiliano. *Carlos Marighella: o inimigo número um da ditadura militar*. São Paulo: Sol e Chuva, 1997.
- LENIN, V. I. Deux tactiques de la social-démocratie dans la révolution démocratique. In: _____. *Œuvres*. v.9. Paris: Éditions Sociales/Éditions du Progrès, 1966.
- _____. Karl Marx. In: *Obras escolhidas*. t.1. São Paulo: Alfa-Ômega, 1986a.
- _____. As três fontes e as três partes constitutivas do marxismo. In: *Obras escolhidas*. t.1. São Paulo: Alfa-Ômega, 1986b.
- LONDON, Jack. *Il Tallone di Ferro*. Milão: Einaud, 1975.
- LÖWY, Michael. *O pensamento de Che Guevara*. São Paulo: Expressão Popular, 1999.
- LUKÁCS, György. *Prolegómenos a uma estética marxista*. México: Grijaldo, 1965.
- _____. Carta sobre o stalinismo. In: *Temas de Ciências Humanas*. v.1. São Paulo: Grijalbo, 1977.
- _____. Os princípios ontológicos fundamentais de Marx (excerto da *Ontologia do ser social*). São Paulo: Ciências Humanas, 1979.
- _____. *História e consciência de classe: estudos sobre a dialética marxista*. São Paulo: Martins Fontes, 2003.
- _____. *Socialismo e democratização*. Rio de Janeiro: UFRJ, 2008.
- MAREK, Franz. Teorias da revolução e fases da transição. In: HOBBSBAWM, E. (Org.). *História do marxismo*. v.11. O marxismo hoje. Rio de Janeiro: Paz e Terra, 1985.
- MARIGHELLA, Carlos. Le Brésil sera un nouveau Vietnam. Entrevista de Carlos Marighella a Conrad Detrez. *Revista Front*, v.3, p.1-8, nov. 1969.
- _____. *Manual do guerrilheiro urbano e outros textos*. 2.ed. Lisboa: Assírio Alvim, 1974.
- _____. Por que resisti à prisão. In: *Escritos de Carlos Marighella*. São Paulo: Livramento, 1979a.
- _____. A crise brasileira. In: *Escritos de Carlos Marighella*. São Paulo: Livramento, 1979b.
- _____. Carta à executiva. In: *Escritos de Carlos Marighella*. São Paulo: Livramento, 1979c.

- MARIGHELLA, Carlos. Críticas às teses do Comitê Central. In: *Escritos de Carlos Marighella*. São Paulo: Livramento, 1979d.
- _____. Ecletismo e marxismo. In: *Escritos de Carlos Marighella*. São Paulo: Livramento, 1979e.
- _____. Algumas questões sobre a guerrilha no Brasil. In: *Escritos de Carlos Marighella*. São Paulo: Livramento, 1979f.
- _____. Pronunciamento do agrupamento comunista de São Paulo. In: *Escritos de Carlos Marighella*. São Paulo: Livramento, 1979g.
- _____. Chamamento ao povo brasileiro. In: *Escritos de Carlos Marighella*. São Paulo: Livramento, 1979h.
- _____. Alguns aspectos da renda da terra no Brasil. In: _____. et al. *A questão agrária no Brasil*. São Paulo: Brasil Debates, 1980.
- _____. Quem samba fica, quem não samba vai embora (1968). In: NOVA, Cristiane, NÓVOA, Jorge. (Org.). *Carlos Marighella: o homem por trás do mito*. São Paulo: Editora Unesp, 1999a.
- _____. Sobre a organização dos revolucionários (1969). In: NOVA, Cristiane, NÓVOA, Jorge. (Org.). *Carlos Marighella: o homem por trás do mito*. São Paulo: Editora Unesp, 1999b.
- MARRAMAIO, Giacomo. *Austromarxismo e socialismo di sinistra fra le due guerre: il filo rosso del movimento operaio*. 2.ed. Milão: La Pietra, 1980.
- MARTINS, Roberto R. *Segurança nacional*. São Paulo: Brasiliense, 1986.
- MARX, Karl. *El capital*. Livro 3. 2.ed. Trad. Wenceslao Roces. México: Fondo de Cultura Económica, 1968.
- _____. *O capital*. Livro 2: O processo de circulação do capital. Trad. Reginaldo Sant'anna. Rio de Janeiro: Civilização Brasileira, 1970.
- _____. *O capital: crítica da economia política*. Livro 1: O processo de produção capitalista. 2.ed. Rio de Janeiro: Civilização Brasileira, 1971
- _____. Crítica ao programa de Gotha. In: _____, ENGELS, F. *Textos*. v.1. São Paulo: Edições Sociais, 1975.
- _____. *Escritos econômicos menores*. Cidade do México: Fondo de Cultura Económica, 1987.
- _____. *Formações econômicas pré-capitalistas*. 6.ed. Introd. Eric Hobsbawm. Trad. João Maia. Rio de Janeiro: Paz e Terra, 1991.

- MARX, Karl. Glosas críticas marginais ao artigo “O rei da Prússia e a reforma social”. De um prussiano. In: *Práxis*. n.5, out.-dez. 1995. Belo Horizonte: Projeto Joaquim de Oliveira, 1995a.
- _____. *El capital*. Livro 1. 2.ed. 24ª reimpressão. Trad. Wenceslao Roces. México: Fondo de Cultura Económica, 1995b.
- _____. *Para a crítica da economia política*. São Paulo: Nova Cultural, 2000.
- _____. *O 18 Brumário e Cartas a Kugelmann*. 7.ed. Trad. Leandro Konder. Rio de Janeiro: Paz e Terra, 2002.
- _____. *Manuscritos econômico-filosóficos*. Trad. Jesus Ranieri. São Paulo: Boitempo, 2004.
- _____. *Crítica da filosofia do direito de Hegel*. Trad. Rubens Enderle e Leonardo de Deus. São Paulo: Boitempo, 2005.
- _____. *Sobre a questão judaica*. São Paulo: Expressão Popular, 2009.
- _____, ENGELS, F. *A sagrada família*. Trad. Marcelo Bakes. São Paulo: Boitempo, 2003.
- _____. *Manifesto comunista*. Org. de Osvaldo Coggiola. 4ª reimpressão. São Paulo: Boitempo, 2005.
- _____. *A ideologia alemã*. Trad. Rubens Enderle, Nélcio Schneider e Luciano Cavini Martorano. São Paulo: Boitempo, 2007.
- MAZZEO, Antonio Carlos. *Sociologia política marxista*. São Paulo: Cortez, 1995.
- _____. *Estado e burguesia no Brasil* (origens da autocracia burguesa). 2.ed. revista. São Paulo: Cortez, 1997.
- _____. *Sinfonia inacabada: a política dos comunistas no Brasil*. São Paulo: Boitempo, 1999.
- _____. O partido comunista na raiz da via colonial do desenvolvimento do capitalismo. In: _____, LAGOA, M. Izabel (Org.). *Corações vermelhos: os comunistas brasileiros no século XX*. São Paulo: Cortez, 2003.
- MÉSZÁROS, István. Política radical e transição para o socialismo: reflexões sobre o centenário de Marx. In: CHASIN, J. (Org.). *Marx hoje*. 2.ed. São Paulo: Ensaio, 1988.
- _____. *Para além do capital*. Trad. Paulo César Castanheira e Sérgio Lessa. São Paulo: Boitempo, 2002.
- _____. *O desafio e o fardo do tempo histórico*. São Paulo: Boitempo, 2007.

- MÉSZÁROS, István. *Filosofia, ideologia e ciência social*. São Paulo: Boitempo, 2008.
- MEYER, Victor. Marighella e a estratégia de luta contra a ditadura militar: evocações dos velhos e novos tempos. In: NOVA, Cristiane, NÓVOA, Jorge. (Org.). *Carlos Marighella: o homem por trás do mito*. São Paulo: Editora Unesp, 1999.
- MIR, Luís. *A revolução impossível: a esquerda e a luta armada no Brasil*. São Paulo: Círculo do Livro, 1994.
- MOSHE, Lewin. Para uma conceituação do stalinismo. In: HOBBS-BAWM, E. (Org.). *História do marxismo*. v.7. O marxismo na época da Terceira Internacional. Rio de Janeiro: Paz e Terra, 1985.
- NETTO, José Paulo (Org.). *Stalin*. São Paulo: Ática, 1982.
- NOVA, Cristiane, NÓVOA, Jorge. Genealogias, transversalidades e rupturas de Carlos Marighella. In: _____. (Org.). *Carlos Marighella: o homem por trás do mito*. São Paulo: Editora Unesp, 1999.
- OLIVEIRA, Francisco de. *A economia brasileira: crítica à razão dualista*. Petrópolis: Vozes, 1988.
- _____. *Crítica à razão dualista/O ornitorrinco*. São Paulo: Boitempo, 2006.
- PARTIDO Comunista Brasileiro. *PCB: vinte anos de política (Documentos 1958-1979)*. São Paulo: Ciências Humanas, 1980.
- PONTES, José Alfredo Vidigal. *1968: do sonho ao pesadelo*. São Paulo: O Estado de S. Paulo, 1968.
- PRADO JR., Caio. *A revolução brasileira*. 7.ed. São Paulo: Brasiliense, 2004.
- PINHEIRO, Paulo Sérgio. *Estratégias da ilusão*. São Paulo: Companhia das Letras, 1991.
- QUARTIM DE MORAES, João. A universalidade da democracia: esperanças e ilusões. In: VAISMAN, E. (Org.). *Ensaios ad hominem*. Tomo I – Marxismo. Santo André: Ad Hominem, 1999.
- _____. O programa nacional-democrático: fundamentos e permanência. In: _____, DEL ROIO, Marcos (Orgs.). *História do marxismo no Brasil*. v.IV. Campinas: Unicamp, 2000. (Visões do Brasil)
- _____. A influência do leninismo de Stalin no comunismo brasileiro. In: _____, REIS F., Daniel Aarão (Orgs.). *História do marxismo no Brasil*. 2.ed. revista. v.I. Campinas: Unicamp, 2003.

- RAGO F., Antonio. Sob este signo vencerás! A estrutura ideológica da autocracia burguesa bonapartista. In: Cadernos AEL (Arquivo Edgard Leuenroth): *Tempo de Ditadura*. v.8, n.14/15. Campinas: Unicamp, 2001.
- REIS Filho, Daniel Aarão. *A revolução faltou ao encontro: os comunistas no Brasil*. 2.ed. São Paulo: Brasiliense, 1990.
- _____. *Ditadura militar, esquerdas e sociedade*. Rio de Janeiro: Jorge Zahar, 2002.
- _____, SÁ, Jair F. de. *Imagens da revolução: documentos políticos das organizações clandestinas de esquerda dos anos 1961-1971*. 2.ed. São Paulo: Expressão Popular, 2006.
- REZENDE, Claudinei C. *Gramsci entre Maquiavel e Marx: da negatividade do homem à ontonegatividade da política*. In: *Estudos de Sociologia*. Ano 13, n.25. Unesp – Araraquara, 2º semestre de 2008.
- RIDENTI, Marcelo. *O fantasma da revolução brasileira*. São Paulo: Editora Unesp, 1993.
- RJAZANOV, David. Zur Frage des Verhältnisses von Marx zu Blanqui. In: *Unter dem Banner des Marxismus*. Berlim: DNZ, 1928.
- ROLLEMBERG, Denise. *O apoio de Cuba à luta armada no Brasil: o treinamento guerrilheiro*. Rio de Janeiro: Mauad, 2001.
- _____. A ALN e Cuba: apoio e conflito. In: Cadernos AEL (Arquivo Edgard Leuenroth): *Tempo de Ditadura*. v.8, n.14/15. Campinas: Unicamp, 2001.
- SANTOS, Raimundo. *A primeira renovação pecebista*. Belo Horizonte: Oficina de Livros, 1988.
- SEGATTO, José Antonio. *Breve história do PCB*. 2.ed. Belo Horizonte: Oficina de Livros, 1989.
- _____. *Reforma e revolução: as vicissitudes políticas do PCB (1954-1964)*. Rio de Janeiro: Civilização Brasileira, 1995.
- SIRKIS, Alfredo. *Os carbonários: memórias da guerrilha perdida*. São Paulo: Círculo do Livro, 1980.
- SODRÉ, Nelson Werneck. *Capitalismo e revolução burguesa no Brasil*. Belo Horizonte: Oficina de Livros, 1990.
- SOFRI, Gianni. O problema da revolução socialista nos países atrasados. In: HOBBSAWM, E. (Org.). *História do marxismo*. Vo-

- lume 8. O marxismo na época da Terceira Internacional. Rio de Janeiro: Paz e Terra, 1985.
- STALIN, Josif. *Joseph Stalin*: Política. São Paulo: Ática, 1982.
- TRENTO, Angelo. *Fascismo italiano*. São Paulo: Ática, 1986.
- VAISMAN, Ester. A usina onto-societária do conhecimento. In: _____. (Org.). *Ensaio ad hominem*. Tomo I – Marxismo. Santo André: Ad Hominem, 1999.
- VENTURA, Zuenir. *1968: o ano que não terminou*. Rio de Janeiro: Nova Fronteira, 1988.
- WESCHLER, Lawrence. *Um milagre, um universo: o acerto de contas com os torturadores*. São Paulo: Companhia. das Letras, 1990.
- ZAIDAN F., Michel. *PCB (1922-1929): na busca das origens de um marxismo nacional*. São Paulo: Global, 1985.

SOBRE O LIVRO

Formato: 14 x 21 cm

Mancha: 23, 7 x 42,10 paicas

Tipologia: Horley Old Style 10,5/14

2010

EQUIPE DE REALIZAÇÃO

Coordenação Geral

Tulio Kawata

ISBN 978-85-7983-082-2



9 788579 830822

CULTURA
ACADÊMICA 
Editora